

Das Magazin für Funk Elektronik · Computer

■ DK7ZB-Quad optimiert

■ QuickTune für FT-817

■ Keine Aurora verpassen:
SAM machts möglich

■ Messplatz für hohe IPs

■ HF-Tastkopf bis 2,5 GHz

■ Mausnachfolger in Sicht

■ PLD-Chips selbst gebaut



Neuer Twinbänder
FT-8800E



Das kleinste Duobandhandy mit Breitbandempfänger

Dieser ultrakompakte Duobander mit bis zu 1,5 W Sendeleistung ist ein Hightech-Zugang zur Welt des Funks. Im 2-m- und 70-cm-Band, als Empfänger für MW- und KW-Rundfunk, FM-Radio, Marine- und Flugfunkempfänger oder mittels WIRES™ über das Internet.



Kleinstes FM-Duobander mit viel Leistung

Bei Abmessungen von nur 47×81×23 mm und gerade mal 132 g Gewicht ist das VX-2E mit einem 1000-mAh-Li-Ionen-Akku ausgestattet, der im 2-m-Band 1,5 W Ausgangsleistung ermöglicht. Auf 70 cm steht 1 W zur Verfügung. Bei externer Speisung mit 6 V, z. B. über den optionalen Zigarettenanzünderadapter, liefert dieses superkompakte Handy sogar 3 W auf 144 MHz bzw. 2 W auf 430 MHz!

Empfänger mit großem Frequenzbereich

Der Empfangsbereich des VX-2E umfasst das MW-Rundfunkband, die gesamte Kurzwelle sowie den VHF- und UHF-Bereich bis 999 MHz. Was immer Sie tun und wo immer Sie sind, Sie verpassen weder den Wetterbericht noch Ihre Lieblingssendung im Fernsehen. Für den schnellen Zugriff auf die einzelnen Frequenzen stehen mehr als 1300 Speicherkanäle zur Verfügung, von denen sich jeder mit einem bis zu 6 Zeichen langen Namen versehen lässt.

Ausstattung überdurchschnittlich

- WIRES™-Internet-Link-Taste und 9 Speicher für die DTMF-Wahl
- umfangreiche Suchlaufmöglichkeiten
- CTCSS- und DCS-Coder sowie -Decoder eingebaut
- automatische Repeater-Shift-Funktion sowie ARTS

Ein neu entwickelter superkompakter Li-Ionen-Akku FNB-82LI liefert eine Spannung von 3,7 V und verfügt mit 1000 mAh über eine besonders hohe Kapazität.



VX-2E

Kleinstes FM-Duobander der Welt für das 144- und 430-MHz-Band mit Breitbandempfänger

Mitgeliefertes Zubehör: Akku FNB-82LI, Ladegerät, Antenne und Gürtelclip

Abbildung etwa in Originalgröße

Aktuelle Informationen zu YAESU-Produkten finden Sie im Internet unter www.yaesu.com

Änderungen der technischen Daten vorbehalten. Optionales Zubehör kann in einigen Ländern zum Lieferumfang gehören. Die Frequenzbereiche können je nach Version unterschiedlich sein. Wenden Sie sich mit Fragen bitte an den YAESU-Händler in Ihrer Nähe.

YAESU®
... die Wahl der Top-DXer

©2003 YAESU EUROPE B.V.
Cessnalaan 24 • P.O. Box 75525
1118 ZN Schiphol • Niederlande
Fax ++31-20-500-5278 • E-Mail yaesu@xs4all.nl

Herausgeber: Dipl.-Jur. Knut Theurich, DG0ZB
dg0zb@funkamateu.de**Redaktion:** Dr.-Ing. Werner Hegewald, DL2RD
(Redaktionsleitung und Amateurfunktechnik)
Redaktion@funkamateu.de
Tel.: (030) 44 66 94-59
Dipl.-Ing. Ingo Meyer, DK3RED
(Elektronik/Computer) Elektronik@funkamateu.de
Tel.: (030) 44 66 94-57
Wolfgang Bedrich, DL1UU
(Amateurfunkpraxis/QTC) QTC@funkamateu.de
Tel.: (030) 44 66 94-54**Postanschrift:** Redaktion FUNKAMATEUR,
Berliner Straße 69, 13189 Berlin**Fachberatung:** Dipl.-Ing. Bernd Petermann, DJ1TO
dj1to@funkamateu.de**Ständige freie Mitarbeiter:** J. Engelhardt, DL9QH, Packet-QTC;
Th. Frey, HB9SKA, Sat-QTC; F. Janda, OK1HH, Ausbreitung; P. John,
DL7YS, UKW-QTC; F. Langner, DJ9ZB, DX-Informationen; H.-D. Nau-
mann, Satellitenfunk; Th. M. Rösner, DL8AAM, IOTA-QTC; F. Rutter,
DL7UFR, Packet-Radio-Technik; Dr. K. Sander, Elektronik; H. Spiel-
mann, Korrektorin; C. Stehlik, OE6GLD, OE-QTC; R. Thieme, DL7VEE,
DX-QTC; A. Wellmann, DL7UAW, SWL-QTC; N. Wenzel, DL5KZA,
QSL-Telegramm; H.-D. Zander, DJ2EV, EMV(U); P. Zenker, DL2FI,
GRP-QTC**Klubstation:** DF0FA, DOK FA, DF0FA@DB0GR.#BLN.DEU.EU**Internet:** www.funkamateu.de**Verlag:** Box 73 Amateurfunkservice GmbH
Berliner Straße 69, 13189 Berlin
Tel.: (030) 44 66 94-60
Fax: (030) 44 66 94-69**Abo-Verwaltung:** Angela Burkert, Tel.: (030) 44 66 94-60
Abo@funkamateu.de**Leserservice:** Sabine Grabbert, Tel.: (030) 44 66 94-72
Service@funkamateu.de**Anzeigenleitung:** n. n. Tel.: (030) 44 66 94-60**Kleinanzeigen:** Online über www.funkamateu.de,
per E-Mail Kleinanzeige@funkamateu.de bzw.
mit Bestellkarte oder formlos an den Verlag**Druck:** Möller Druck und Verlag GmbH, Berlin**Vertrieb:** ASV Vertriebs GmbH, Tel.: (040) 3 47-2 57 35**Manuskripte:** Für unverlangt eingehende Manuskripte, Zeichnungen,
Vorlagen u. ä. schließen wir jede Haftung aus.
Wir bitten vor der Erarbeitung umfangreicher Beiträge um Rücksprache
mit der Redaktion – am besten telefonisch; Manuskriptinhalte sind auf
www.funkamateu.de unter „Mitmachen“.**Kein Teil dieser Publikation darf ohne ausdrückliche schriftliche Ge-
nehmigung des Verlags in irgendeiner Form reproduziert oder unter
Verwendung elektronischer Systeme verarbeitet, vervielfältigt oder
verbreitet werden.****Haftung:** Alle Beiträge, Zeichnungen, Platinen, Schaltungen sind urheber-
rechtlich geschützt. Außerdem können Patent- oder andere Schutzrechte
vorliegen. Die gewerbliche Herstellung von in der Zeitschrift veröffentli-
chten Leiterplatten und das gewerbliche Programmieren von EPROMs darf nur
durch vom Verlag autorisierte Firmen erfolgen.Die Redaktion haftet nicht für die Richtigkeit und Funktion der ver-
öffentlichten Schaltungen sowie technischen Beschreibungen.
Beim Herstellen, Veräußern, Erwerben und Betreiben von Funksende-
-empfangseinrichtungen sind die gesetzlichen Bestimmungen zu beachten.
Bei Nichtlieferung ohne Verschulden des Verlages oder infolge von
Störungen des Arbeitsfriedens bestehen keine Ansprüche gegen den Verlag.**Erscheinungsweise:** FUNKAMATEUR erscheint monatlich am letzten
Dienstag des Vormonats. Inlandsabonnenten erhalten ihr Heft vorher.**Preis:** Deutschland 3,50 €, Euro-Ausland 3,50 €, Schweiz 6,90 CHF**Jahresabonnements:** Inland 33,60 € für 12 Ausgaben (2,80 €/Heft)
bei Lastschrift vom Girokonto; 34,80 € (2,90 €/Heft) bei Zahlung per
Rechnung. **Schüler/Studenten** gegen Nachweis 29,80 €. **Ausland**
Landpost 36,00 € für 12 Ausgaben. Luftpost nach Übersee 72,00 €.
Kündigungen von Jahresabonnements bitte 6 Wochen vor Ende der
Bezugszeit schriftlich der Box 73 Amateurfunkservice GmbH anzeigen.**Abonnements mit absolut uneingeschränkter Kündigungsmöglichkeit:**
36,00 € für 12 Ausgaben (3,00 €/Heft).In den Abonnementpreisen sind sämtliche Zustell- und Versandkosten
enthalten. Preisänderungen behalten wir uns vor.**Bestellungen von Abonnements** bitte an die Box 73 Amateurfunkservice
GmbH oder online auf der Homepage www.funkamateu.de**Bankverbindung in Deutschland:** Box 73 GmbH,
Konto-Nr. 659992-108, Postbank Berlin, BLZ 100 100 10.**Bankverbindung in der Schweiz:** Box 73 GmbH,
Konto-Nr. 40-767909-7, PostFinance.**Anzeigen** außerhalb des redaktionellen Teils. Z. Z. gilt Preisliste Nr. 13 vom
1.1.2003. Für den Anzeigeninhalt sind allein die Inserenten verantwortlich.**Private Kleinanzeigen:** Pauschalpreis für Anzeigen bis zu 10 Zeilen mit je
35 Anschlägen bei Vorkasse (Scheck, Bargeld oder Übermittlung der Konto-
daten zum Bankeinzug) 5 €. Jede weitere Zeile kostet 1 € zusätzlich.**Gewerbliche Anzeigen:** Mediadaten bitte beim Verlag anfordern oder als
PDF-File von www.funkamateu.de/imp/FA_Media.pdf downloaden.**Vertriebs-Nr. A 1591 · ISSN 0016-2833****Redaktionsschluss:** 15. Oktober 2003**Erscheinungstag:** 28. Oktober 2003**Druckauflage:** 36 200Der FUNKAMATEUR wird fast vollständig
auf Recyclingpapier gedruckt.© 2003 by Box 73 Amateurfunkservice GmbH
Alle Rechte vorbehalten

Das Handy und der FUNKAMATEUR

Viele Leser werden den Titelbeitrag der vorigen FA-Ausgabe „Mit dem Mobiltelefon ins DX-Cluster“ mit großem Interesse gelesen haben. Wir waren in der Redaktion ja selbst erstaunt, wie man ein an sich amateurfunkfeindliches, aber bei nahezu jedem Funkamateur vorhandenes Handy dazu überreden kann, unseren Zwecken dienstbar zu sein. Gerade angesichts der von Flachbildfernsehern und Handys hoffnungslos überfrachteten IFA 2003 fanden wir das Thema so toll, dass wir ihm sogar das Titelbild widmeten.

Umso gespannter waren wir auf das Echo aus der Leserschaft, das indes geteilt ausfiel. Neben begeistertem Lob wurden Stimmen laut, die auf die Gefahren im Hinblick auf die Bandverteidigung hinwiesen, die daraus resultierten, wenn sich Funkamateure nun über ein kommerzielles Medium anstatt beispielsweise über das mancherorts recht dichte 70-cm-POCSAG-Netz informieren würden.

Freilich lassen sich auch mit einem umgebauten Pager DX-Spots via SAMS empfangen! Nicht zuletzt hat der FUNKAMATEUR seinerzeit durch Veröffentlichung des Beitrags von Oliver Durm, DL3SDW, und Michael Amman, DL8SDJ, in den FA-Ausgaben 2 und 3 des Jahres 2000 maßgeblich zur bundesweiten Verbreitung des SAMS-Fiebers beigetragen – Aktuelles dazu findet sich übrigens unter: www.durm-online.de/pag100.htm

Den Betreibern dieses Projekts sei an dieser Stelle höchste Anerkennung für ihren engagierten Einsatz gezollt! Andererseits kann man sich doch genauso gut via Packet-Radio über die aktuell laufende DX-Szene informieren, und wer zu Hause DSL hat, lässt vielleicht das OH2AQ-Internet-Cluster ständig durchlaufen. Wieder andere picken die gesuchten Rosinen nach wie vor beim Übers-Band-Drehen heraus oder beziehen ihre Tipps per „OV-Telefon“. Alles sind, wie auch das Handy, Mittel zum Zweck – dem DXen! Zudem hat manch einer vielleicht gar keinen Bock darauf, sich für einen Feif-Nein/Feif-Nein-Quickie stundenlang anzustellen und klönt derweil gemütlich mit Wien, Madrid oder New York.

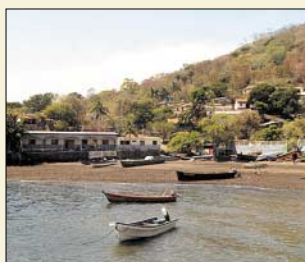
Aber es ist doch gerade das Schöne an unserem Hobby, dass sich jeder genau das auswählen kann, was ihm Spaß macht! Naja – sofern einem dieser nicht durch Bandvermüllung via PLC oder PCs, antennenfeindliche Vermieter, HF-sensitive Nachbarn und Selbstanzeige-Rummel vergällt wird, aber lassen wir das mal für heute ...

Redaktion und Verlag sehen es als Ziel an, Ihnen, liebe Leser, das weite Feld des Amateurfunks bzw. des Elektronikhobbys in aller Vielfalt nahe zu bringen und Sie mit vorwärtsweisenden Entwicklungen vertraut zu machen – wohl in Kauf nehmend, dass niemals jeden Leser alles interessieren wird und dieser oder jener seine persönlichen Vorlieben ganz woanders sieht.

In diesem Sinne dürfen Sie sich weiterhin auf spannende und bisweilen durchaus brisante Themen in unserer Zeitschrift freuen, wie etwa Auroavorhersage mit einem einfachen, mikrocontroller-gestützten Magnetometer in der vorliegenden Ausgabe oder KW-Funk übers Internet in der nächsten.

73 / awdh
Ihr

Dr.-Ing. Werner Hegewald, DL2RD



In dieser Ausgabe

Amateurfunk

La Libertad, der Hafen von Meanguera Island

Foto: DL7IO

HU1M – Mayas und Meanguera **1093**

Für den Praktiker:



Nicht auf vier, sondern nur auf zwei Bändern funkt der „kleine Bruder“ des FT-8900. Der vollwertige FM-Twinbander bietet eine Menge Komfort und repräsentiert den Stand der Technik.

Foto: Vertex Standard

Der neue FT-8800E – weniger ist manchmal mehr! **1096**



Die neue Logger-Version verfügt nicht nur über eine CW-Maschine, sondern über eine ganze Reihe neuer Features. Screenshot: DM3ML

Alles loggen mit LOGGER32 **1098**



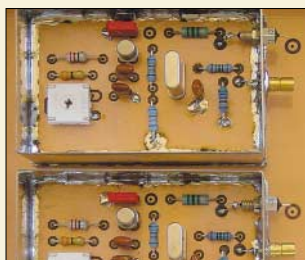
Diese kleine Baugruppe ermöglicht die komfortable Ansteuerung eines Antennentuners vom FT-817 aus, ohne dass man sich durch zig Menüs hangeln muss. Foto: OE1RIB

QuickTune für den FT-817 **1135**



Heutige Simulationsmöglichkeiten am PC haben es ermöglicht, die 1995 zunächst experimentell entworfene DK7ZB-Quad wirksam zu optimieren, und obendrein ist der Aufbau einfacher geworden. Foto: DL1DTC

Neues von der DK7ZB-Quad für fünf Bänder **1138**



Zwei mit nur wenigen Bauelementen aufgebaute Quarzoszillatoren stellen ein Zweitonsignal auf dem 40-m-Band bereit, das für Intermodulationsmessungen an hochwertigen Empfängern nutzbar ist. Foto: DK4SX

Intermodulationsmessplatz für hohe Interzeptpunkte **1141**

DXpeditionen mit Missionscharakter – eine Quelle für Zufriedenheit **1174**

Funkbetrieb von der griechischen Insel Thassos – IOTA EU-174 **1175**

Ausbreitung November 2003 **1176**

Aktuell

Editorial **1079**

Postbox **1082**

Amateurfunkmarkt **1084**

Elektronik-/Computermarkt **1085**

Literatur **1087**

Inserentenverzeichnis **1182**

QTCs

Arbeitskreis Amateurfunk & Telekommunikation in der Schule e.V. **1166**

VLF-/LF-QTC **1167**

SWL-QTC **1167**

UKW-QTC **1168**

Sat-QTC, PR-QTC **1170**

CW-QTC, Diplome **1171**

DX-QTC **1172**



IOTA-QTC **1173**

QRP-QTC **1177**

QSL-Telegramm **1178**

QSL-Splitter **1179**

Termine November 2003 **1180**

DL-QTC **1180**

EU-QTC **1181**

OE-QTC **1182**



Unser Titelbild

Ob im Shack oder im Auto, ob in der Ortsrunde zu abendlicher Stunde oder beim Repeater-QSO im Stau – der neue 2-m-/70-cm-Twinbander FT-8800E macht überall eine gute Figur.

Lesen Sie unsere Gerätevorstellung auf den Seiten 1096 und 1097. Fotos: Vertex Standard; MEV



BC-DX

Neuestes QSL-Motiv von Radio Taiwan International via M. Lindner

BC-DX-Informationen **1106**

Ausbreitungsvorhersage November 2003 **1107**

Computer

Der einfache Einstieg in die Welt der AVR's:
Keine Angst vor Mikrocontrollern (18) **1109**

Wissenswertes



Mit ergonomischen Eingabegeräten wie dem PenClic lassen sich körperliche Schäden bei der PC-Arbeit wirksam verhindern.

Foto: 3M Deutschland

Mausnachfolger in Sicht **1088**

Elektronik

Wir bauen uns einen PLD-Chip! **1090**



Um Aurora nicht zu verpassen, entstand unter Verwendung eines kommerziellen Sensors ein kostengünstiges Messgerät, im Bild der Sensor, zur Resitrierung von Veränderungen im Magnetfeld der Erde.

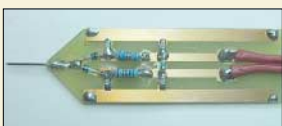
Foto: DL3HRT

Aurora-Vorhersagen mit SAM, einem einfachen Magnetometer **1100**

Digitale Driftkompensation bei LC-Oszillatoren **1112**

Power-Splitter und Power-Combiner in Theorie und Praxis (2) **1115**

Universelles analoges Platinensystem UAP (9):
Generatoren und Filterschaltungen **1117**



Selbst mit einem simplen Tastkopf kann man bei hohen Frequenzen Messarbeiten durchführen.

Foto: OE2TZL

Einfacher HF-Tastkopf – nutzbar von 1 MHz bis 2,5 GHz **1122**

Der Toaster im World Wide Web – Internet für Mikrocontroller (3) **1124**

Easy ins Web mit EasyWeb II **1126**

Bauelemente

FT-Ringkerne:
Ferrit-Ringkerne von Amidon **1127**

MAX2605 – MAX2609:
Spannungsgesteuerter Oszillator (VCO) **1133**

Einsteiger



Egal ob Behelfsantenne à la Magnetic Loop oder ein Mehrelement-Beam, ohne irgendeine vernünftige Antenne geht im KW-Funk gar nichts! Der Beitrag gibt eine Reihe von Hinweisen.

Foto: DL6MHW

Welcome to the world –
Der Einstieg auf Kurzwelle (3) **1136**

Funk

Kalundborg – Dänemarks Klassiker unter den Rundfunksendern **1104**

Radiohören via Satellit – Stand und Tendenzen (2) **1108**

In der nächsten Ausgabe:

Rundfunk digital – jetzt gehts wirklich los

Seit Jahren ist DAB in der Erprobung, erste Geräte sind bereits verfügbar. Über Stand und Tendenzen informiert der Beitrag.

Foto: DL2MCD



VHF/UHF-Leistungsmesser bis 2 kW

Leistungsmesser für 2 m und 70 cm oberhalb der 300-W-Klasse sind schwer zu bekommen; der Beitrag beschreibt eine Eigenbauvariante auf der Basis eines kommerziellen Richtkopplers.

Foto: DJ8ES

Morsekeyboard

So manch einer bricht sich an einer Handtaste oder Elbug fast die Finger und würde viel lieber CW mit der PC-Tastatur machen – wir zeigen eine Lösung.

Foto: DL6IAN

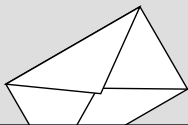


... und außerdem:

- **Swisslog 4.1 getestet**
- **KW-Funk übers Internet?**
- **Sat-Funk mit einem Antennenrotor – ein Bauvorschlag**
- **Messen, steuern, regeln über USB: IO-Warrior**
- **Wellenausbreitung für KW-Einsteiger**

Vorankündigungen ohne Gewähr. Im Einzelfall behalten wir uns aus Aktualitätsgründen Änderungen vor.

Die Ausgabe 12/03 erscheint am 25. November 2003



FUNK
AMATEUR

POSTBOX 73

Redaktion
FUNKAMATEUR
Postfach 73
10122 Berlin

So schlimm war es ja gar nicht

Die September-Umfrage des Funkportals (www.FunkPortal.de) beschäftigte sich mit den Eindrücken, die die Klasse-2-Funkamateure bei dem nun seit 15.8. möglichen Zugang zur Kurzwelle hinterließen.

„Ich habe keinen Anlass für irgendwelche Beanstandungen“, meinten 66,6% der bis 9.10. 315 Umfrageteilnehmer. „Man merkt schon, dass sie neu im DX-Geschäft sind“, stellten 14,9% fest. „Viele machen kritikwürdige Fehler“, monierten 7,8%, und 10,7% waren in der letzten Zeit nicht QRV.

So schlimm, wie es von einigen Funkamateuren vorhergesagt wurde, ist es also offensichtlich nicht gekommen. Das an die Wand gemalte Chaos ist ausgeblieben, und vermutlich liegt der Prozentsatz von 7,8% (Pausierende herausgerechnet: 8,7%) grauer bis schwarzer Schafe nicht weit von dem, was wir von Klasse-1-Funkamateuren gewohnt sind.

FunkPortal.de
Das Tor zur Welt des Funkens.

Die Oktober-Umfrage befasst sich mit dem Standpunkt der Portalbesucher zu PLC.

Preisangaben differenziert sehen

Im FA 10/03, S. 1028, wurde eine Liste im Handel erhältlicher Kurzwellen-Transceiver veröffentlicht. Darin ist für das Gerät Gggg ein Preis von xxx € angegeben. Tatsächlich habe ich bei der Firma Nnnn einschließlich Versand aber nur yyy € bezahlt.

Herbert Böhm, DF7UZ

Bekanntlich differieren Gerätepreise von Händler zu Händler mitunter sehr stark, sodass selbst die Angabe des „Straßenpreises“, wie wir es bisweilen auf den Typenblättern versuchen, ein Wagnis darstellt. Der Gerechtigkeit halber haben wir daher in der Tabelle auf S. 1028 durchweg die unverbindliche Preisempfehlung (UVP) des Herstellers angegeben und im Text noch einmal ausdrücklich darauf hingewiesen. Bei Preisvergleichen beachten Sie bitte auch die Ausführungen im Abschnitt Fachhändler oder „Best Price“ auf S. 1029.

Ganz allgemein sei in Bezug auf die Unterhaltungselektronik noch erwähnt, dass die Abweichungen zwischen UVP und „Straßenpreis“ auch sehr herstellerabhängig sind.

Eine gute Übersicht

Endlich brachte mal ein kompetenter Fachmann einen Beitrag über diese Power-Combiner-Sache (FA 10/03, S. 1007)! Ich habe jahrelang englische Literatur darüber gesammelt, die ich auch bei meiner kommerziellen Messtechnik benutzte – doch nun kann ich meine „gesammelten Werke“ dank OM Schnorrenberg zum Altpapier bringen.

Eugen Berberich, DL8ZX

Sie sind internetsüchtig, wenn ...

... Sie einen Internetshop aufmachen,

nur um zu sehen, wie so etwas geht,

...Sie nach einem wasserdichten PDA

mit Bluetooth suchen, um auch beim Duschen nicht von der Welt abgeschnitten zu sein,

...Ihnen als Passwort nichts Neues mehr einfällt.

Keine verdrehten Q-Gruppen bitte

Grundsätzlich ist es erfreulich, wenn sich jemand die Arbeit macht, Einsteiger zu unterweisen und Dinge zu erklären, die sonst mühsam aus der Literatur zusammengesucht werden müssten („Welcome to the world – der Einstieg auf Kurzwelle“, FA 9/03 ff.).

Lediglich ein Punkt missfällt mir: Die Tabelle auf S. 923 „Auch bei Sprechfunk gebräuchliche Abkürzungen und Bezeichnungen, die aber teilweise im Sinne der VO Funk falsch benutzt werden“! Wenn man es schon für didaktisch richtig hält, „fälschlich benutzte Kürzel“ überhaupt anzuführen, wäre das nur tragbar, wenn auch die richtige Bedeutung aufgeführt ist.

Schon vor Jahrzehnten prägte ich mir den Lehrsatz ein, dass Q-Gruppen und andere Verkehrsabkürzungen in

HALT, MAMA! - MEINE
(BIERDOSEN-
ANTENNE!



Zeichnung: Achim Purwin

Telefonie nichts zu suchen haben: „Sag es mit Worten!“ Sprache wirkt, wenn sie von einer Unzahl Kürzel durchsetzt ist, abscheulich, wenn auch da und dort (um in der Tabelle zu bleiben) IOTA, DXCC, 55, 73 „unschädlich“ sind.

Mit den Q- und Z-Gruppen verhält es sich anders. Statt „mein Standort“ darf man beispielsweise durchaus QTH sagen. Gänzlich falsch und ein Verstoß gegen die Amateurfunkvorschriften ist dagegen der praktizierte Gebrauch von u.a. QRL für Arbeit, Berufstätigkeit und QRA für das Rufzeichen. QTH in Telefonie ist lediglich unschön, während die anderen beiden Beispiele sinnentstellend und deshalb unzulässig sind. Mir liegt ein entsprechender Brief der Regulierungsbehörde vor.

Otto A. Wiesner, DJ5QK

Formal hat OM Wiesner sicher Recht, nur entwickelte sich in der Realität ein gewisses Gewohnheitsrecht, obwohl man es wirklich besser „mit Worten sagen sollte“. Ähnlich verhält es sich übrigens auch mit dem Bedeutungswandel umgangssprachlicher Begriffe – sehr bezeichnend z.B. in „Geiz ist geil“ wiederzufinden.

Michael Höding, DL6MHW

Paddle doch gesichtet

Das auf dem Titelbild des FA 7/03 abgebildete Paddle ist entgegen den Vermutungen in der vorigen Postbox durchaus hierzulande erhältlich. Obwohl ich das Teil nicht besitze, sieht es mir sehr nach dem „Code Warrior“ von Vibroplex aus, in Deutschland u.a. zu beziehen bei „Der Morsetastenladen“, Müller-Thurgau-Weg 5, 55597 Wöllstein, www.morsetaste.de. Und hier ist das Paddle auch zu sehen: <http://www.vibroplex.com>. Mir gefällt es übrigens ebenfalls sehr gut!

Christian Kraus, DL4FO

Kein PDF-Bezug

Als Abonnent des FUNKAMATEUR mache ich mir allmonatlich die Mühe, jede neue Zeitschrift einzuscannen und seitenweise als PDF-File abzuspeichern, damit ich den FUNKAMATEUR auf dem Monitor lesen kann. Besteht evtl. die Möglichkeit, jeweils die komplette Ausgabe des aktuellen FA den Abonnenten als PDF-File zur Verfügung zu stellen; gern auch gegen Aufpreis des Abos?

Walter Ludwig, DF2GW

Aus unserer Serie Gegensätze: gerahmt und ungerahmt





Da wir über Jahrgangs-CDs (Abonnentenpreis 10 €) eine Zweitverwertung des Inhaltes vornehmen, möchten wir keine Verbreitung der PDFs. Wir müssen schließlich von unseren urheberrechtlich geschützten Inhalten leben, die Autoren vergüten und alle Nebenleistungen zahlen.

Die Aufpreis-Idee ist prinzipiell gut, hat aber in der letzten Zeit bei anderen Zeitschriften zu heftigen Leserprotesten geführt, da es plötzlich Abonnenten erster und zweiter Klasse gab. Zudem sind Preiserhöhungen wegen der Stimmung im Lande nicht gerade populär. Sobald die technischen Möglichkeiten gegeben sind, an einzelne PDF-Bezieher individualisierte PDFs herauszugeben, deren Weg durchs Internet nachvollziehbar ist, stellt sich die Sache anders dar. Wir werden das Für und Wider in der Redaktion in Abständen diskutieren.

Quellen für den Funkamateurler

Radioamateurleronline.com feiert in diesen Tagen sein zweijähriges Bestehen. Gestartet „nur so aus Freude an der Sache“ mit 100 Links, sind daraus mehr als 1000 geworden, und die Anzahl steigt weiter. Dabei ist Radioamateurleronline.com weiterhin eine Non-Profit-Website. Radioamateurleronline.com kontrolliert alle Links wöchentlich, sodass Aufrufe kaum jemals ins Leere laufen werden.

Webmaster@Radioamateurleronline.com

Wir fanden 32 Themengebiete mit unterschiedlichem Gehalt und eine ganze Anzahl Banner. Irgendwie müssen die OMs wohl ihre Kosten decken... Ein Blick auf Radioamateurleronline.com lohnt dessen ungeachtet trotzdem.

Nach der Clustermeldung



Rückenwind zu NetObject Fusion

Die NOF-Version 4.0 wurde, wie bereits in der vorigen Postbox erwähnt, einigen Computerheften inklusive kostenloser Online-Registrierung beigegeben. Leider gehört nur eine sehr dürftige Starthilfe in Deutsch dazu. Unter der Adresse http://www.fusion-support.de/html/body_beschreibung-pdf.html kann man sich das deutsche Handbuch zu Fusion (28 PDF-Dokumente, etwa 12 MB) aus dem Netz nachholen.

Das Handbuch gehört zwar zur V3.0, kann aber bedenkenlos auf die V4.0 angewendet werden und stellt dabei eine enorme Hilfe im Umgang mit dem sehr interessanten Web-Designer dar.

Wie eine mit Net-Objects Fusion 4.0 gestaltete Seite aussehen kann, sieht man z.B. auf der noch relativ jungen Homepage des OV Schifferstadt, www.k38.rnn.de. **Achim Schäfer, DJ3UE**

Es sei allerdings bemerkt, dass sich die Ausführungen im FA 9/03, S. 872–875, im Wesentlichen auf NOF 7.0 bzw. mit Abstrichen auf NOF 5.0 beziehen.

Bücher billig

Soweit ich weiß, gab es wohl noch keinen Hinweis auf die Buchhandlung www.terrashop.de. Sie bietet u.a. viele Elektronikbücher vom Franzis' Verlag sehr preisgünstig an. Vermutlich wegen der Preisbindung für Verlagszeugnisse nicht immer die allerneuesten Auflagen; doch erfüllen auch Restbestände oft genug ihren Zweck. Ich habe schon bestellt und war mit der Lieferung sehr zufrieden. Selbst die „Mängel exemplare“ erschienen mir einwandfrei.

Heinz Kauer

Rot braucht weniger als Grün

Bei unserer Bunten Preisfrage im FA 9/03 war es selbstverständlich etwas schwierig, ohne quantitative Daten ein quantifiziertes Ergebnis abzuliefern. Auf das Millivolt war das aber auch nicht gefragt.

Sinusförmiger Wechselstrom bedeutet eine Stromquelle mit unendlich hohem Innenwiderstand oder ersatzweise einen im Vergleich zu den differenziellen Widerständen der antiparallel geschalteten roten und grünen LED sehr hohen Vorwiderstand. Als Spitzenwert des sinusförmigen Stroms nimmt man billigerweise etwa den Durchlassstrom für Normalbetrieb, meist etwa 10 bis 20 mA, an. Dann erhält man an der Diodenkombination aufgrund ihrer Kennlinien eine nahezu rechteckförmige Spannung mit gleich breitem positiven und negativen Teil (Tastverhältnis 50 %), aber mit gegenüber Null unterschiedlichen Pegeln.

Die Durchlassspannung roter („dunkel- bzw. normalrot“, GaAsP = 337 nm!) LEDs liegt bei 1,8 V, die von grünen (571 nm, GaP) bei 2,2 V. Das sind typische Werte bei 10 bis 20 mA Durchlassstrom.

Beim vorgegebenen Bezugspunkt liegen +1,8 V am Messinstrument, wenn die rote, –2,2 V, wenn die grüne LED leuchtet. Da ein Voltmeter mit Drehspulinstrument (selbstverständlich ohne Gleichrichter) aufgrund seiner mechanischen Trägheit diesem schnellen Wechsel nicht folgen kann, zeigt es den arithmetischen Mittelwert der beiden Spannungen an, also $(U_1 + U_2)/2 = -0,2 \text{ V}$, was freilich nur als **Anhaltswert** zu betrachten ist. Praktische Messungen ergaben –0,15 bis –0,2 V.

„Hellrote“ LEDs (GaP) haben übrigens eine deutlich höhere Flussspannung ähnlich denen von grünen, sodass sich hier nur ein arithmetischer Mittelwert um Null ergibt.

Die 3 × 25 € erhalten diesmal:

Bernd Namendorf, DB3QN

Kay Nerlich

Michael Unger, DB6ST

Herzlichen Glückwunsch!

Großrechner-Preisfrage

Um wieviel Prozent unterscheidet sich ein („binäres“) Terabyte von einer Billion Bytes?

Unter den Einsendern mit zutreffender Antwort verlosen wir

3 × 25 €

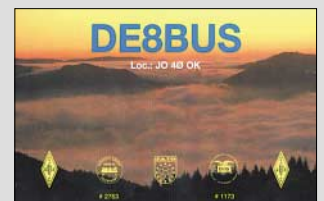
Einsendeschluss ist der 30.11.03 (Poststempel oder E-Mail-Absendedatum). Die Gewinner werden in der Redaktion unter Ausschluss des Rechtswegs ermittelt. Wenn Sie die Lösung per E-Mail übersenden (an dj1to@funkamateurler.de), bitte nicht vergessen, auch die „bürgerliche“ Adresse anzugeben, sonst ist Ihre Chance dahin.

Auch an der E-Mail-Preisfrage vom FA 10/03 können Sie sich noch bis zum 31.10.03 versuchen.

**Funk,
Netzwerk
kabel
und Glasfaser
statt PLC!**

**Fortschritt statt
vermüllter Äther!**

Sonnenuntergänge (25)





AT1KM, AT1KD

Antennentuner bis 1 kW SSB

- Frequenzbereich: 1,8...30 MHz
- Sendeleistung: ≤ 1000 W PEP
- Anzeige: Kreuzzeigerinstrument (AT1KM) bzw. Bargraf mit 14 LED für Leistung sowie 11 LED für SWV $s = 1,0...8,0$ (AT1KD)
- Stromversorgung für Beleuchtung bzw. Bargraf: 13,8 V
- Abmessungen (B x H x T): 260 mm x 110 mm x 270 mm
- Differenzialdrehkondensator
- Spule: Keramik-Rollspule, alle Metallteile versilbert, 5-stelliges Zählwerk
- Preis: 425 € (AT1KM) bzw. 435 € (AT1KD)



Das zum Spiegel mitgelieferte Gehäuse bietet Platz für Transverter u.Ä.

PRO 10-001/TSV 50/D

Parabolspiegel für 10 GHz

- Frequenzbereich: 10,15...10,65 GHz
- Gewinn: 29 dBi
- Polarisation: horizontal
- Anschlüsse: 10 GHz → SMA-Buchse am Hohlleiter; ZF → N-Buche im Kunststoffgehäuse mit 28 cm RG58 im Inneren
- Masse: 4,3 kg
- Windlast: 240 N @ 150 km/h
- Gehäuseabmessungen außen: 220 mm x 170 mm x 129 mm
- Gehäuseabmessungen innen: 210 mm x 160 mm x 129 mm
- Montageplatte: 175 mm x 150 mm, Aluminium
- Preis: 998 €

ATU mit Bargraf-Anzeige

Die neuen Antennentuner **AT1KD** und **AT1KM** des US-amerikanischen Herstellers **Palstar** sind für koaxialkabelgespeiste sowie dank eingebautem 1:4-Balun zweidrahtgespeiste Antennen geeignet. Zur Abstimmung sind lediglich zwei Bedienelemente zu betätigen.

Neuartig ist beim **AT1KD** die Bargrafanzeige für Sendeleistung und Stehwellenverhältnis.

Bezug: Communication Systems Rosenberg, Marienbader Straße 14, 61273 Wehrheim, Tel. (06081) 59393, Fax 980271, E-Mail: gagacom@aol.com; www.palstar.de



10-GHz-Spiegel für außen

UKW Berichte bietet mit dem **PRO 10-001/TSV 50/D** von **Procom** einen besonders ruobusten 10-GHz-Parabolspiegel für Außenanwendungen. Bei einem Außendurchmesser von 48 cm weist dieser einen Gewinn von 29 dBi auf. Das Besondere daran ist ein Radom aus wetterfestem Kunststoff, das den Spiegel abdeckt.

Am Hohlleiter-Erregersystem ist im Inneren des rückwärtigen wasserdichten Kunststoffgehäuses eine SMA-Buchse angebracht. Ein vorhandenes Montageblech erleichtert die Anbringung eines Transverters, Vorverstärkers etc. Das ZF-Signal lässt sich über eine vorhandene N-Kabelbuchse zuführen. Über eine PG-Verschraubung kann die Stromversorgung erfolgen. Mit Hilfe der robusten Mastschellen ist die gesamte Einheit leicht an einem 38 bis 65 mm dicken Rohr zu befestigen.

Bezug: UKW Berichte, Jahnstraße 7, 91083 Baidersdorf, Tel. (09133) 7798-0, Fax -33, ukwberichte@aol.com, www.ukw-berichte.de



Antennen schalten und tunen

Der neue **MAC-200** Antennencontroller für KW-Antennen von **SGC** vereint Antennentuner und -umschalter sowie SWV- und Leistungsmesser in einem Gerät. Der eingebaute Antennentuner stimmt eine der maximal fünf manuell auswählbaren Antennen automatisch ab. Einmal gefundene Einstellungen einschließlich der bandweisen Zuordnung der Antennen werden gespeichert, wodurch sich die Abstimmzeit drastisch verkürzt (günstigstenfalls auf 10 ms).

Das Gerät verfügt über zwei Anzeigeinstrumente für SWV und Ausgangsleistung, Letzteres ist umschaltbar zwischen 20 und 200 W. Der eingebaute automatische Tuner lässt sich über zwei Tasten *Lock* und *Reset* auch von Hand steuern, wenn eine Blockierung der automatischen Abstimmung oder ein Neustart gewünscht sind.

Bezug: WiMo GmbH, Am Gäxwald 14, 76863 Herxheim, Tel. (07276) 96680, Fax 6978, www.wimo.com, E-Mail: info@wimo.com

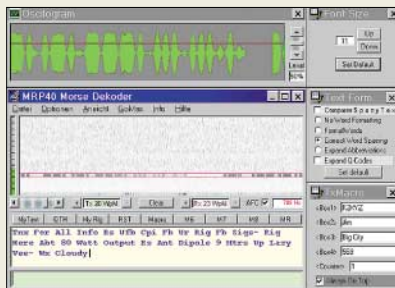


MAC-200 präsentiert sich gewohnt solide im **SGC-Look** und beinhaltet einen mikrocontrollergesteuerten Tuner mit einem Antennenumschalter.

MAC-200

Antennenumschalter mit Tuner

- Frequenzbereich: 1,8...60 MHz
- Sendeleistung: 1,5...200 W PEP
- Stromversorgung: 13,8 V / 230 mA
- anschließbare Antennen: 5 (3 x Koaxialkabel, 1 x Parallel draht, 1 x Langdraht)
- zulässige Ausgangsimpedanz: 5...1000 Ω, Langdrahtausgang 0,2...5000 Ω
- Preis: 489 €



MPR4.060 wandelt CW-Abkürzungen in englischen Klartext um.

Software versteht CW-QSOs

Die neue Version **MPR4.060** des Morse-Decoderprogramms von **Polar-Electric** ist in der Lage, Texte von amateurfunktypischen Telegrafie-Verbindungen nicht nur zu decodieren, sondern in gut lesbaren Text umzuwandeln und sogar CW-Abkürzungen in englischen Klartext zu übersetzen. Dazu erkennt und formatiert die Software über 6000 englische Wörter sowie 400 Betriebsabkürzungen.

Das Programm bietet obendrein Unterstützung für Sendebetrieb über Makros bis hin zur automatischen Generierung laufender Contestnummern.

Bezug: Polar-Electric, Norbert Pieper, Max-Planck-Straße 11, 59399 Olfen, Tel. (0170) 6302111; www.polar-electric.com; E-Mail: MRP40@polar-electric.com

MPR4.060

CW-Decodersoftware

- erkannte englische Wörter: 6000
- erkannte CW-Abkürzungen: 400
- Textmakros für Sendebetrieb
- Generierung laufender Contestnummern für Sendebetrieb
- Download kostenlos
- 15-Tage-Testversion: www.polar-electric.com/Morse/MPR40-DE/loadprm-de.html
- Preis der Vollversion: 49,90 €

Die im Wesentlichen aus Parabolspiegel und extrem rauscharmem Empfangsvorverstärker bestehenden LINK-Systeme (hier im Bild LINK 45) von SSB Electronic sorgen für legale Reichweitensteigerung bei WLAN-Richtfunkstrecken.



Legales WLAN-Tuning

SSB-Electronic geht zur Reichweitenerhöhung bei WLAN-Richtfunkstrecken einen interessanten Weg: Weil hierzulande vom Gesetzgeber her die Strahlungsleistung auf 100 mW EIRP beschränkt ist, sorgt ein werkseitig eingestelltes Dämpfungsglied im Sendezweig des Empfangsboosters **RX-2400-o** dafür, dass die Bestimmungen eingehalten werden und der hohe Antennengewinn der **Airlink**-Parabolantenne nur im Empfangsfall zum Tragen kommt. Reichweiten bis zu 37 km unter optimalen Bedingungen bzw. 12 km mit 10 dB Fading-Reserve sind dadurch möglich. SSB-Electronic GmbH, Handwerkerstraße 19, 58638 Iserlohn; Tel. (023 71) 95 90-0, Fax -20 www.ssb.de; E-Mail: info@ssb.de

LINK 29, 45, 60, 80 WLAN-Empfangssysteme

- **LINK 29**
Airlink-Parabolantenne 14,7 dBi; Reichweite 12 km (theoretisch) / 4 km mit 10 dB Fading-Reserve bei 11 MBit/s
- **LINK 45**
Parabolantenne 18,1 dBi
Reichweite 17 km / 6 km
- **LINK 60**
Parabolantenne 22,2 dBi
Reichweite 28 km / 9 km
- **LINK 80**
Parabolantenne 24,9 dBi
Reichweite 37 km / 12 km
- **Empfangsvorverstärker RX-2400-o mit PHEMT**
Rauschmaß: 1,5 dB
Verstärkung: 15 dB
effektiver Zuwachs an Signal-Rausch-Abstand (S+N)/N: 6...8 dB

Yagis mit Quad-Erreger

Die neuen **Quagi-Richtstrahler** von **Spezialantennen BAZ** vereinen die unkomplizierte Erregung des Quadelementes (direkter Anschluss an 50-Ω-Kabel) mit dem einfachen Wellenleitersystem einer Yagi. Die Montage der eloxierten Elemente erfolgt wie bei allen 2-m- und 70-cm-Antennen von **BAZ** in Klick-Schnellmontage.

Die 197 cm lange **2/QY-4** mit 9,5 dBd Gewinn auf 2 m kostet 133,20 €, während das 116 cm lange 70-cm-Pendant **070/QY-6** 10,5 dBd Gewinn aufbringt und mit 118,60 € zu Buche schlägt. Beide haben eine Rückdämpfung von wenigstens 20 dB.

Spezialantennen BAZ, J. Purschke, Postfach 1115, 76881 Bad Bergzabern; Tel. (063 43) 61 0773, Fax (0 72 11) 51 58 79-10; www.spezialantennen.com; E-Mail: info@spezialantennen.com



116 cm langer Quagi-Richtstrahler für 435 MHz mit 10,5 dBd Gewinn

„Fischgräte“ jetzt zerlegbar

Die seit 25 Jahren bewährte 4-Element-Richtantenne für 2 m und 70 cm nach Prof. Popović baut **DL4KCJ** jetzt in einer zerlegbaren Variante mit Teleskopelementen und Kippgelenken. Der nur 300 g leichte und zerlegt 33 cm messende Strahler mit 6 dBd Gewinn auf beiden Bändern ist für 45 € zu haben.

Antenna Engineering H. Bensch, Oberaustraße 82, 53179 Bonn, Tel.+Fax (022 28) 91 15 65; www.antenna-engineering.de



kurz und knapp

Neuer Opteron-Prozessor AMD (www.amd.com) kündigt erste AMD Opteron™-Prozessoren mit mittlerer und geringer Verlustleistung für 2004 an. Die neue Prozessornlinie ist auf Rack-Systeme mit hoher Packungsdichte sowie auf modulare Systeme zugeschnitten.

100-Mbps Accelerator

Die von **U.S.Robotics** hergestellten vier Komponenten für **Wireless-Turbo** ermöglichen den Anwendern durch die Accelerator-Technologie das Versenden und Empfangen aller Daten auf nur einem Kanal. PC-Karte und PCI-Adapter gestatten durch regulierbaren Stromverbrauch bzw. austauschbare Antennen die Schonung der Akkumulatoren bzw. eine Reichweitenerhöhung.



Für mehrere Computer ist ein Access Point & Router verfügbar – professionelle Nutzer sind mit dem Multifunktions-Access gut versorgt. Hersteller: U.S. Robotics Deutschland GmbH, Freischützstr. 77, 81927 München, Tel. (0 89) 99 24 93-0, Fax -10, www.usr.com

Wireless-Turbo

Drahtlose Datenübertragung

- Übertragungsrates: 100 Mbps
- Kompatibilität zu:
54 Mbps 802.11g,
22 Mbps 802.11
11 Mbps 802.11
- zusätzliche Merkmale:
256-bit-WEP-Verschlüsselung,
Wi-Fi Protected Access,
802.1x-Netzwerk- und
MAC-Adress-Authentifikation
- Preise:
USR805416 (PCI-Adapter) 89 €
USR805410 (PC-Karte) 89 €
USR808054 (Access
Point & Router) 159 €
USR805450 (Multifunktions
Access) 179 €



Monoverstärker für 2 V

STMicroelectronics stellte mit den Schaltkreisen **TS419** und **TS421** zwei kompakte Mono-NF-Verstärker vor, die zur Ansteuerung von Lautsprechern und Kopfhörern mit Impedanzen von 16 oder 32 Ω in Handys, schnurlosen Telefonen und anderen tragbaren Geräten geeignet sind. Die platzsparenden Schaltkreise kann man wahlweise für externe Verstärkerkonfiguration oder mit werkseitig eingestellter Verstärkung von 6, 12 oder 18 dB ordern.

Kontakt: STMicroelectronics GmbH, Werner-von-Siemens Ring 3-5, 85630 Grasbrunn bei München, Tel. (089) 4 60 06-0, Fax 4 60 54 54 E-Mail: online.de@st.com www.st.com

TS419, TS421

NF-Verstärker

- Betriebsspannung: 2...5,5 V
- Stromaufnahme:
max: 2,5 mA bei Betrieb
max: 10 nA bei Stand-by
- Ausgangsleistungen:
295 mW bei 5 V an 16 Ω
207 mW bei 5 V an 32 Ω
113 mW bei 3,3 V an 16 Ω
81 mW bei 3,3 V an 32 Ω
- Signal-Rausch-Abstand:
95 dBA bei 5 V
- Stand-by-Modus:
TS419 H-aktiv
TS421 L-aktiv
- Gesamtklirrfaktor plus Rauschen: max 1 %
- Gehäuse: MiniSO-8, DFN8

kurz und knapp

Treiber für 600-V-Offset

Die Firma International Rectifier (www.irf.com) produziert nun mit den IR2034 und IR2308 zwei Treiber-ICs, die mit einer Offset-Spannung von bis zu 600 V vor allem für IGBT- und Halbbrücken-MOSFET-Schaltungen vorgesehen sind.



AT05, AT15, AT30

getaktete Miniaturnetzteile

- Eingangsspannung: 110...240 VAC/47...440 Hz
- Ausgangsspannung: 3,3, 5, 12, 15, 24 VDC Einfach- oder Doppelspannungsausgang
- max. Leistung: 5 W (AT05) 15 W (AT15) 30 W (AT30)
- Betriebstemperatur: -10...+70 °C
- Gehäuse: vergossenes Netzmodul für Printmontage, vergossenes Netzmodul mit Schraubklemmenanschluss, Open Frame
- weitere Merkmale: leerlaufest, dauerhaft kurzschlussfest, Übertemperaturschutz Isolationsspannung 4 kV
- Preise:

AT05	38,28 €
AT15	68,44 €
AT30	91,64 €

Miniaturnetzteile

Im Lieferprogramm der Firma **Neumueller Fenner Elektronik** befinden sich die getakteten Miniaturnetzteile **AT05, AT15** und **AT30** von **AssisTec**, die mit jeweils fünf verschiedenen Ausgangsspannungen zur Verfügung stehen. Da der Anwender neben den großen Eingangsspannungsbereichen auf unterschiedliche Bauformen zurückgreifen kann, ist ein universeller Einsatz möglich.

Hersteller: AssisTec S.A.R.L., Route panoramique, 7003 Bizerte, Tunesien
 Bezug: Neumueller Fenner Elektronik GmbH, Henleinstr. 1, 85570 Markt Schwaben, Tel. (0 81 21) 25 83-0, Fax 25 83-80, www.neumueller.com

Kfz-Diagnose FirstLook™

Priggen Special Electronic bieten das Diagnose-Set **FirstLook™** von **Pico Technology** an, mit dem sich frühzeitig Kfz-Motorfehler feststellen lassen. Mit Hilfe des in den Auspuff eingeschobenen Adapters ist die PC-gestützte Untersuchung an Zylindern und Einspritzventilen möglich. Das Set kostet 438,48 €.



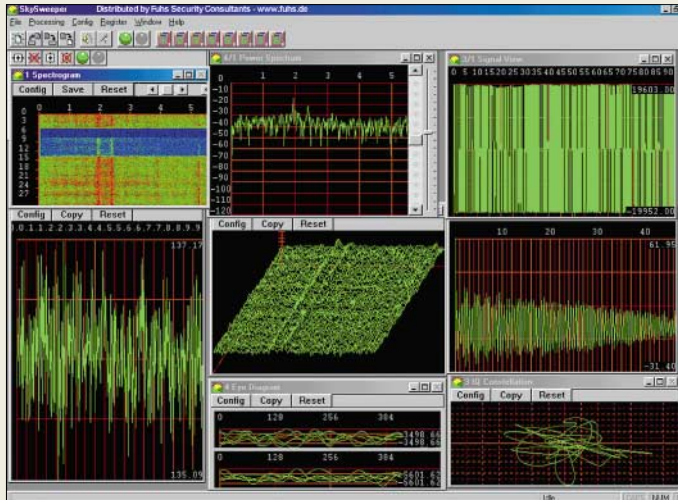
Hersteller: Pico Technology Ltd., The Mill House, Cambridge Street, St Neots, Cambridgeshire, PE19 1QB, Großbritannien
 Vertrieb: Priggen Special Electronic, Postfach 1466, 48544 Steinfurt, Tel. (0 2551) 5770, Fax 82422, www.pico.technology.de.vu



Mit dem Web-Adressbuch für Deutschland, Ausgabe 2004, stehen dem Leser in 19 Kapiteln geordnet, 6000 wichtige, deutsche Internet-adressen offline zur Verfügung. Das vom m.w.Verlag (Kruppstr. 12, 60388 Frankfurt/M.) vertriebene Nachschlagewerk kann man auch per Internet unter www.mw-verlag.de/buecher/web_adressbuch/web_adressbuch.htm bestellen.

SkySweeper verbessert

Die Analyse- und Dekodiersoftware **SkySweeper** aus dem Hause **Fuhs Security Consultants** ist in der Version 3.0 erschienen. In das Programmpaket wurden neben Verbesserungen auch einige neue Funktionen aufgenommen. Acht verschiedene, individuell konfigurier- und zusammenschaltbare Filterblöcke erlauben die Unterdrückung von Störgeräuschen und leichtere Analyse von Signalen.



Damit ein breites Spektrum an digitalen Übertragungsverfahren abgedeckt werden kann, stehen 13 unterschiedliche Signaldekoder bereit – einige mit Sendemodulen.
 Hersteller: Fuhs Security Consultants, Rathenauplatz 12, 65203 Wiesbaden, Tel. (06 11) 6 77 13, Fax. 60 37 89, www.fuhs.com

Einknopfbedienung

Miniatur-Joysticks vertreibt jetzt die Firma **Sander electronic** auch in kleinen Stückzahlen. Den Hebel kann man in vier Richtungen bewegen – der Druck von oben löst eine Tastenfunktion aus. Durch ihre geringe Größe eignen sie sich als einfache, platzsparende Eingabegeräte zur Menüauswahl von Microcontrollern.
 Bezug: Sander electronic, PF 35 05 64, 10214 Berlin, Tel. (0 30) 29 49 17 94, E-Mail: sales@sander-electronic.de, www.sander-electronic.de



SkySweeper 3.0

Analyse- und Dekodiersoftware

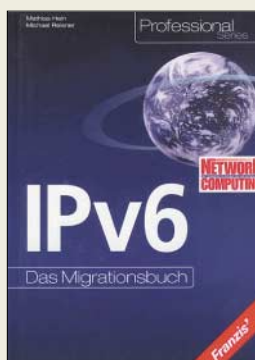
- neue Funktionen: DGPS-Dekoder, GMDSS-Dekoder, PSK63*, PSK125*, 2MFSK16*, 4MFSK16* * mit Sendemodul
- Filterblöcke: u.a. Finite Impulse Responce, Equalizer, Notchbank, PSK63, PSK125, 2MFSK16, 4MFSK16
- Anzeige und Aufnahme: Signalrekorder mit Squelch, Spektrogrammanzeige, Frequenzmarker
- Preis: 99 €
 Demo-Version vorhanden

kurz und knapp

E-MailJack auch für Linux
 Nach der Installation eines von der equinux AG für die Produktgruppe MyJack entwickelten Skripts (www.my-jack.de/linux.php) ist die Benachrichtigung über eingehende E-Mails möglich, obwohl keine Verbindung zum Postfach besteht. Voraussetzung ist ein Linux-Rechner mit ISDN-Karte und HiSax-Treiber sowie die einmalige Aktivierung von einem Windows-PC aus. Der Dienst kostet 9,90 € für drei Monate und kann zehn Tage getestet werden.

Miniatur-Joystick

- Eingabegerät
- Eingabemöglichkeiten: 4 Richtungsschalter 1 Tastenfunktion
 - Gehäuse: 8 mm x 8 mm
 - Preis: 3,97 €



**Hein, M.; Reisner, M.:
IPv6 –
Das Migrationsbuch**

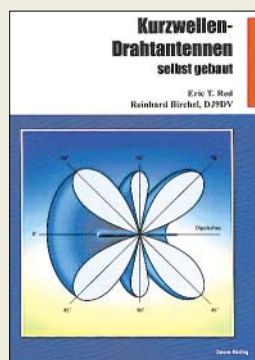
Jeder Nutzer eines Kommunikationsdienstes oder des Internets hat in der einen oder anderen Form schon mit dem Internet-Protokoll (IP) zu tun gehabt – sei es als simple Einstellung in der Zugangssoftware oder bei speziellen Parametern in Firmennetzen. Um die TCP/IP-Protokolle noch viele Jahre nutzen zu können, ist eine Erneuerung der im Lauf der Jahre an ihre Grenzen gekommenen aktuellen Version 4 notwendig.

Neben der Erweiterung des Adressraumes von IPv4 bietet IPv6 auch eine erhöhte Sicherheit durch Verschlüsselung auf Netzwerkebene, Autokonfiguration, verbesserten Routing-Eigenschaften, Multicast und neue Dienstarten.

Als Schwerpunkte befassen sich die Autoren mit der Adaption von IPv6 auf unterschiedlichen Netzwerkstrukturen und der reibungslosen Zusammenarbeit in der notwendigen Umstellungszeit. Das Buch stellt somit eine gute Einführung in die neue Protokollversion dar und bildet ein umfangreiches Nachschlagewerk beim Umstieg.

Die in der Fachzeitschrift Network Computing auszugswise und über mehrere Ausgaben verteilt publizierten Hilfen stehen dem Leser mit dieser Lektüre in geballter Form zur Verfügung. **-red**

**Franz's Verlag GmbH
Poing 2003
504 Seiten, 49,95 €
ISBN 3-7723-7390-9**



**Red, E. T.; Birchel, R.,
DJ9DV: Kurzwellen-
Drahtantennen
selbst gebaut**

Nicht nur aufgrund der beginnenden Freigabe aller Kurzwellenbänder für UKW-Funkamateure ist eine Neuauflage dieses Buches gerechtfertigt. Auch langjährige Nutzer der Kurzwellenbänder können Anregungen für die Verbesserung ihrer Antennen bekommen.

Ausgehend von den Strahlungscharakteristiken unterschiedlich aufgebaute Dipole wird der Leser über Langdrähte bis hin zu Vertikal-Antennen, L-Antennen und nicht resonanten Dipolantennen à la Doublet durch die Welt der einfachen Drahtantennen geführt.

Da nur die wenigsten Exemplare direkt mit der Funkstation verbunden werden können, fehlen auch Bauvorschläge für Baluns, Speiseleitungen und Tipps zum Antennenaufbau nicht. Mess- und Abgleichprozeduren für Antennen und Baluns runden das Buch ab.

Zusätzlich zur ersten Auflage wurden moderne Anpassgeräte beschrieben, die den Leser unterstützen, leistungsfähige Antennen für alle Amateurfunkbänder zu installieren. Da besonders in den letzten Jahren der Aufbau von ausgewachsenen Antennen in Städten erschwert ist, geben die Autoren dem Leser ein paar Aufbauhinweise für versteckte oder wenig sichtbare Antennen. **-red**

**beam Verlag Marburg
2. Auflage 2003,
134 Seiten, 18,90 €
FA-Leserservice #1617**



**Büge, M. (Hrsg.):
Amateurfunk Markt**

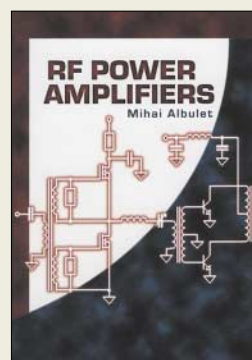
Gerade richtig für den „Run“ auf die Kurzwelle bringt nun auch der vth-Verlag ein kleines Compendium heraus, das speziell Klasse-2-Neueinsteiger mit der zum KW-Funk notwendigen Technik vertraut machen will.

Dabei geht es in erster Linie um Auswahlkriterien für den Transceiververkauf, die durch eine Marktübersicht und zwölf Testberichte untermauert werden. Zusätzlich kommen für diejenigen, die gern selbst den Lötcolben schwingen, QRP-Bausätze zur Sprache.

Darüber hinaus verschaffen weitere elf Seiten den Durchblick im Antennewald, sodass sich jeder eine seinen individuellen Möglichkeiten entsprechende Lösung zusammenstellen kann.

Nicht wenige Funkamateure nutzen den PC gern für den Funkverkehr und möchten dies nun auch auf KW praktizieren. Eine Einführung in die digitalen Betriebsarten PSK31, SSTV sowie Funkfern-schreiben in seinen diversen Varianten gibt auf sechs Seiten dazu eine Hilfestellung. Allerdings hätten gerade hier ein paar mehr Schaltbilder zur Beschreibung der nicht ganz unproblematischen Verbindung zwischen Transceiver und PC der ansonsten nicht nur für Einsteiger empfehlenswerten und durchaus preisgünstigen Fibel gutgetan. **-rd**

**Verlag für Technik
und Handwerk
Baden-Baden, 2003
68 Seiten, 6,80 €
FA-Leserservice #1588**



**Albulet, M.:
RF Power Amplifiers**

Wollten Sie auch schon einmal einen HF-Verstärker aufbauen, scheiterten aber an der Dimensionierung und Auswahl der Bauteile oder waren Sie am Ende mit den erreichten Kennwerten nicht zufrieden?

In dieser vollständigen Publikation präsentiert der Autor die gesamte Bandbreite der für Hochfrequenz verwendbaren Verstärker und zeigt, dass das Verstehen von Großsignalschaltungen dieser Art eine einfache Angelegenheit ist, wenn man die Grundprinzipien ihrer Anwendungen erkannt hat.

Im Buch enthalten sind neben der umfassenden Darstellung aller Verstärkerklassen von A bis S und der für die Realisierung der Kennwerte notwendigen Regeln beim Schaltplandesign auch Einstellmöglichkeiten der Arbeitspunkte sowie die Berechnung von Anpassnetzwerken. Zusätzlich zu den Erklärungen grundlegender Analyse- und des Designkonzepts von Endverstärkern stehen dem Leser ausführliche mathematische Berechnungen zur Verfügung. Mit ihnen kann er die Möglichkeiten und Grenzen eigener Entwürfe abschätzen. Englischkundigen Entwicklern von Hochfrequenzverstärkern sei daher dieses Buch als umfassendes Nachschlagewerk empfohlen – Einsteiger in diese Problematik erhalten ein umfassendes Lehrbuch. **-red**

**Noble Publishing Corp.,
Atlanta 2001, USA,
374 Seiten, 69 €
FA-Leserservice #2803**



**Klasche, G.; Hahn, R.;
Sabrowski, L.:
Professionelle
Schaltungstechnik**

Hin und wieder ist man auf der Suche nach einem bestimmten Stromlaufplan, um ein anstehendes Problem zu lösen. Um einfacher zum Ziel zu gelangen, entstand dieses umfangreiche Werk, in dem rund 8000 Schaltungen enthalten sind.

In erster Linie stammen die Vorschläge aus Fachzeitschriften, Applikationslabors bekannter Halbleiterhersteller und Elektronik-Fachbüchern. Die kompakten Zusammenfassungen und themenorientierten Gliederungen in einem zusätzlichen Büchlein und am Ende jedes Bandes erleichtern die Suche nach einer bestimmten Schaltung und führen damit zur raschen Problemlösung.

Pfiffige Details aus den Bereichen Digital-, HF-, NF- und Messtechnik stehen zur Auswahl, wobei vollständige Schaltungen als auch Ideenvorschläge zur Einbindung in andere Projekte vorhanden sind.

Als Leser werden vor allem Praktiker angesprochen, denen die kurzen Zusatzinformationen genügen und die auf weiterführende Hinweise verzichten können.

Als Zugabe enthält das Paket noch zwei CD-ROMs nebst Handbuch mit dem Programm Elektronik-Design-Labor, sodass man eine elektronische Schaltung sofort und einfach simulieren kann. **-red**

**Franz's Verlag GmbH
Poing 2003
5 Doppelbände,
7728 Seiten, 79,95 €
ISBN 3-7723-4385-6**

Mausnachfolger in Sicht

NIELS GRÜNDEL

Die meisten PC-Benutzer steuern ihren Computer mit einer Maus, einige Anwender setzen auch auf andere Eingabegeräte wie den Trackball. Doch wer viel am PC arbeitet, riskiert Krankheiten. Vollwertige alternative Eingabegeräte sollen helfen, dem vorzubeugen.

Der Wandel der modernen Arbeitswelt hat selbst Berufe, die früher unter Aspekten der Gesundheit als privilegiert galten, zu Risikogruppen für Bandscheibenschäden und Rückenschmerzen gemacht. Am PC schreibende Büroangestellte, Journalisten, Rechtsanwälte und Manager füllen heute die Wartezimmer der Orthopäden und Rückentherapeuten. Inzwischen leidet fast jeder mindestens einmal im Leben unter Rückenschmerzen, viele auch unter Gliederschmerzen in Armen und Händen.

■ PC-Arbeit kann krank machen

Weit verbreitet sind durch ständig wiederholte Bewegungen bei der Arbeit verursachte Erkrankungen. Betroffen sind Schultern, Nacken, Handgelenk und Ellenbogen. Tendenz steigend, so die Europäische Agentur für Sicherheit und Gesundheitsschutz am Arbeitsplatz [1].



Bild 1: Ein eher ungewöhnliches Design kennzeichnet die *PenClic-Maus*. Foto: Ullman Technology

Bild 2: Dieses Gerät sieht beim ersten Anblick wie ein Joystick aus, entpuppt sich dann aber als *Ergonomie-Maus*. Foto: 3M Deutschland



Eine inzwischen erlassene Richtlinie zwingt zwar die Arbeitgeber zur Wahl einer gesunden Büroausstattung. „Doch noch herrschen Unsicherheit vor und das Thema Gesundheit ist offenbar ein Tabuthema“, beklagt Wilfried Hölzer, Vorstandsmitglied der Gesellschaft Arbeit und Ergonomie – online e.V. [2].

Die bekannteste Erkrankung ist die Repetitive Strain Injury (RSI). Sie entsteht durch schnelle, kurze und oft wiederholte Bewegungen. Die Folgen sind Risse in den beanspruchten Muskeln, Schmerzen sowie in Extremfällen Taubheitsgefühle, Kraftverlust, Krämpfe und sogar Lähmungen.

„Es gibt keine sowohl schnell als auch dauerhaft wirksamen Behandlungsverfahren“, so Ergonomieexperte Prof. Dr. phil.

Die Maus ist ein beliebtes und wichtiges Eingabegerät – Gestaltungsanforderungen für die Ergonomie allerdings noch nicht.

■ Mäuse in allen Variationen

Eine Maus sollte in Größe und Form der Anatomie der Hand entsprechen. Nur wenige Hersteller bieten allerdings unterschiedlich große Exemplare sowohl für Links- als auch Rechtshänder an.

Die *Perfit Mouse* von Contour [4] ist ein Eingabegerät, das es in acht verschiedenen Ausführungen gibt. So kann man beim Fachhändler eine Reihe unterschiedlicher Mäuse ausprobieren und das Modell auswählen, das am besten passt.

Reichlich Auswahl gibt es an alternativen Geräten. Die Trackballs sind die bekanntesten, werden aber von vielen An-

wendern als zu gewöhnungsbedürftig verschmäht.

■ Eine Maus wie ein Joystick

Eine weitere alternative Variante ist beispielsweise die *Ergonomie-Maus* des Herstellers 3M [5]. Bereits vor 20 Jahren hat man aus Verantwortung für die Gesundheit und das Wohlbefinden der Angestellten eine Art Ergonomie-Offensive gestartet. Bei der Entwicklung der eigenen Produktreihe griffen die Forscher auch auf technologische Errungenschaften anderer Abteilungen zurück.

Die *Ergonomie-Maus* von 3M erinnert allerdings eher an den Steuerknüppel eines Cockpits als an eine Maus, besitzt aber dieselben Funktionen. Die Auswirkungen dieses äußerlich sehr gewandelten Geräts ließ der Hersteller in einer unabhängigen klinischen Studie untersuchen. Nach sechs Monaten sollen die Studienteilnehmer von einem deutlichen Rückgang der Beschwerden in Hand, Handgelenk, Nacken und Schulter berichtet haben.

Da Menschen unterschiedlich große Hände besitzen, gibt es die *Ergonomie-Maus* immerhin in zwei verschiedenen Größen: Small/Medium für eine Handbreite von 7 bis 8,8 cm und Large für bis zu 10 cm. Das funktionale Design soll durch seine vertikale Ausrichtung für hohen Komfort sorgen, weil Unterarm und Handgelenk in

einer idealen, natürlichen Position bleiben. Dadurch wird der Nervus medianus, der mittlere Nerv im Handgelenk, geschont und größere Muskelgruppen übernehmen die Arbeit.

Die Umstellung ist anfangs schwierig und bedarf einiger Tage, bis die Bedienung problemlos klappt. Ein optischer Sensor erlaubt ein sehr präzises, millimetergenaues Arbeiten. Die Maustaste oben auf dem Griff wird vom Daumen betätigt und besitzt zwei Klickfunktionen – für die rechte und linke Maustaste. Eine zweite Taste am Griff ist bei allen IBM-kompatiblen Rechnern mit einer Scrollfunktion belegt, lässt sich aber schnell umprogrammieren.

Kompatibel – und ohne weitere Software unmittelbar lauffähig – ist die *Ergonomie-*

Maus mit Windows-Rechnern (Win 95, 98, 2000, NT4, ME und XP) sowie Macintosh- und iMac-Computern. Die Maus wird mit einem USB-Anschluss sowie einem PS/2-Adapter geliefert.

Sehr empfehlenswert ist die im Internet verfügbare ergonomische Zusatzsoftware, die kostenlos von der internationalen 3M-Homepage auch in deutscher Sprache herunterzuladen ist. Sie geht weit über die normalen Funktionen wie die Tastenprogrammierung hinaus. Der Anwender wird im Rahmen eines kleinen Workshops auch über allgemeine Ergonomiefragen und natürlich spezielle Anpassungsmöglichkeiten für die 3M-Maus informiert.

■ Stift im Tintentank

Vorbeugen gegen RSI & Co. soll auch ein Mausersatz, der eher aussieht wie ein Stift im Tintentank. Es ist die so genannte *Ullman PenClic-Mouse* aus Schweden. Hinter der Entwicklung stehen zusammen mit Dr. Johan Ullman, Arzt, Wissenschaftler und Erfinder, weitere Ergonomie-Experten. Der Designer glaubt, mit dem neuen Eingabegerät „eine praktische Antwort auf die Lösung des Problems mit dem Mausarm-Syndrom gefunden zu haben“. Anhaltende Muskelanspannungen, wie sie die gemeine Computermaus verursacht, sollen vermieden werden.



Bild 3: Der daumengesteuerte *TrackMan Wheel* von Logitech minimiert Ermüdungserscheinungen und sorgt für ein entspanntes Arbeiten. Foto: Logitech

Zwar sind die Hand- und Fingermuskeln für hohe Präzision und feinmotorische Leistung geschaffen worden, wie sie der moderne Mensch auch zur Kontrolle einer Computermaus einsetzt, doch die Maus, so ist Dr. Ullman überzeugt, zwingt den Arm in eine unnatürliche Position.

Die *PenClic-Maus* basiert im Gegensatz zur weltweit heimisch gewordenen Computermaus auf dem bekanntesten und natürlichsten Schreibgerät, das die Menschheit bis-

Tipps & Tricks

Wenn Sie noch keine typische PC-Krankheit haben, sollten Sie alles zur Vermeidung von RSI & Co tun.

- Achten Sie auf eine stets wechselnde Körperhaltung. Richten Sie Ihren Arbeitsplatz danach ein.
- Wechseln Sie öfters zwischen unterschiedlich belastenden Tätigkeiten.
- Bewegen Sie sich möglichst viel während der Arbeit.
- Reduzieren Sie Klick- und Ziehbewegungen mit der Maus auf ein Minimum.
- Hören Sie auf die Signale Ihres Körpers und legen Sie notfalls eine Pause ein.
- Treiben Sie nach der Arbeit Sport, um einen Ausgleich zu schaffen.
- Benutzen Sie ergonomische Zusätze wie Handballenaufgaben, ergonomische Mäuse und Tastaturen.

her geschaffen hat, dem Schreibstift. Der Unterarm ruht auf der Arbeitsfläche, während Hand und Finger den Mauszeiger über den Bildschirm jagen.

Trotzdem ist die Maus im Tintentank kein gewöhnlicher Computerstift, wie er etwa bei Digitizer-Boards verwandt wird, obwohl sie entfernt auch daran erinnert. Die *PenClic-Maus* registriert die Bewegungen des Anwenders optisch.

Kaum dass der Computer das neue Gerät bei der Installation erkannt hat, leuchtet nicht nur die Optik, und zwar rot, sondern auch der Stift, und zwar in elegantem Blau. Die *PenClic-Maus* funktioniert mit ihrer Optik auf fast allen Oberflächen problemlos.

Alle Steuerungsfunktionen können von Hand unmittelbar durch eine im Stift integrierte Taste und ein ebenfalls integriertes Scrollrädchen mit den Fingerspitzen ausgeführt werden. Die Umstellung fällt auch bei weitem nicht so schwer wie die Umgewöhnung von einer herkömmlichen Maus zum Trackball. Etwas gewöhnungsbedürftig ist es zwar schon, aber nach weniger als einer Stunde ist der Unterschied in der eigenen Feinmotorik kaum mehr festzustellen. Ein Blick in die Anleitung genügt schon, um sich der richtigen Haltung bei der Arbeit zu versichern.

Die *PenClic-Maus* kann direkt an einen freien USB-Port des eigenen Rechners angeschlossen werden. Als Zubehör werden sowohl eine USB-Verlängerung als auch ein PS/2-Adapter mitgeliefert. Die neuartige Maus ist ohne weitere Software direkt unter Windows- und Mac/OS-Betriebssystemen lauffähig. Wer das Eingabegerät an einem Notebook einsetzt, weiß die ebenfalls im Lieferumfang enthaltene Transportbox sehr zu schätzen. Ohne die entsprechend schützende Hülle ist die *PenClic-Maus* ziemlich zerbrechlich.

■ Ergonomie contra Billigmäuse

Haben die weit verbreiteten Billigmäuse wirklich bald ausgedient? Mit Sicherheit

wird diese Frage vor allem durch die Privathaushalte bestimmt. Ob dort die lieb gewonnenen und sehr preiswerten Mäuse durch die relativ teuren ergonomischen Modelle abgelöst werden, ist vor allem eine Frage des Geldes. Mit derzeit rund 130 € liegt der Preis für die *PenClic-Maus* einfach noch zu hoch. Doch sobald ein deutscher Vertriebspartner gefunden ist und die Absatzzahlen anziehen, kann erfahrungsgemäß mit sinkenden Anschaffungskosten gerechnet werden. Die *Ergonomie-Maus* von 3M kostet immerhin nur rund die Hälfte.

Bei weiter fallenden Preisen dürften die Chancen für ergonomische Mausnachfolger durchaus steigen, sich an hiesigen Heim-arbeitsplätzen und in bundesdeutschen Büros stetig und erfolgreich zu vermehren.

Ergonomie hin oder her: Wer etwas auf sich hält, der kommt schon heute nicht um die etwas andere neue Maus herum.

Die *PenClic-Maus* ist zurzeit noch über keinen deutschen Händler erhältlich, kann aber direkt über die Website des Herstellers Ullman Technology [6] bezogen werden. Die Maus von 3M ist über den Computer- und Bürofachhandel erhältlich.



Bild 4: Durch die bequeme Handhabung einer *PenClic-Maus* sind Körperschäden vermeidbar. Foto: Ullman Technology

Literatur

- [1] Europäische Agentur für Sicherheit und Gesundheitsschutz am Arbeitsplatz: Homepage. <http://agency.osha.eu.int>
- [2] Gesellschaft Arbeit und Ergonomie – online e.V.: Homepage. www.ergo-online.de
- [3] H. Sorgatz: „Repetitive strain injuries“ – Unterarm-/Handbeschwerden aufgrund repetitiver Belastungsreaktionen des Gewebes. www.rsi-online.de/download/1321006.PDF
- [4] Contour Design Inc.: Homepage. www.contourdesign.com
- [5] 3M Deutschland: Gesundheit am Arbeitsplatz. www.3m.com/de/ergo
- [6] Ullman Technology: Homepage. www.ullmantech.se

Wir bauen uns einen PLD-Chip!

RICHARD PRINZ – OE1RIB

Wer bei digitalen Schaltungen nicht auf Mikroprozessoren zurückgreifen möchte, dem stehen mit programmierbaren Logikbausteinen preisgünstige, einfach zu realisierende und trotzdem leistungsfähige Alternativen zur Verfügung.

Bestimmt geht es vielen Entwicklern von digitalen Schaltungen so, dass genau das gerade benötigte Gatter nicht zur Hand ist, der Platz auf der Platine dafür nicht mehr ausreicht oder sich die Leiterplatte langsam zu einem Schaltkreisgrab entwickelt. Als Alternative zu den in diesen Fällen oft angewendeten Mikrokontrollern aller Art sind programmierbare Logikbausteine, so genannte PLDs, einsetzbar.



Bild 1: Programmier- und FPGA-Modul dienen neben der Software zur Herstellung von FPGAs.

In allen ihren Ausprägungen wie PLA, PAL, PLD, CPLD, FPGA, ASIC etc. sind programmierbare Logiken zwar nicht neu, werden jedoch gerade im Selbstbau bzw. bei der Herstellung von Prototypen eher weniger verwendet. Mit Hilfe eines simplen Entwicklungsboards und des dazugehörigen Programmieradapters für die parallele Schnittstelle des Computers soll gezeigt werden, dass PLDs nicht nur einfach in der Handhabung sind, sondern auch viele Vorteile gegenüber herkömmlichen Logikbausteinen, wie etwa denen der Familien 7400 oder 4000, aufweisen. Im Prinzip ist es mit ihnen sogar möglich, sich seinen eigenen CPU-Chip zu bauen. Doch so weit wollen wir hier nicht gehen.

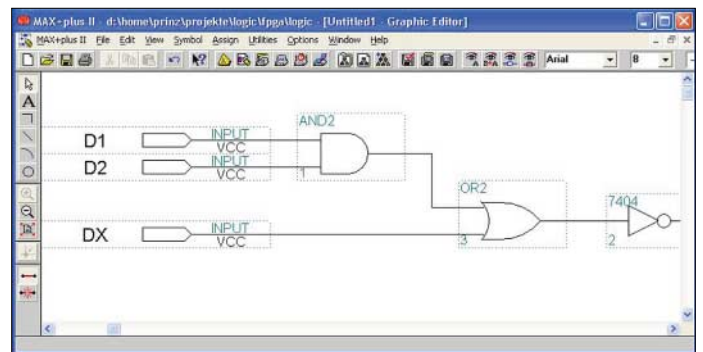
■ Programmierbare Logik

Um das Gebiet näher zu beleuchten, möchte ich etwas Klarheit in die Begriffswelt rund um die PLDs bringen. Die ersten Vertreter dieser Spezies waren die Programmable Logic Arrays (PLA). Sie bestanden aus AND-Gattern und einer OR-Logik, die je nach Programmierung unterschiedlich miteinander verknüpft wurden. Die Verknüpfung erfolgte durch das Brennen von Sicherungen ähnlich einem EPROM.

Eine Vereinfachung der PLAs brachten die Programmable Array Logic (PAL) mit sich, bei denen nur noch die AND-Gatter zu programmieren waren. PALs sind relativ häufig als Adressdeko- der z.B. auf PC-ISA-Karten

anzutreffen. Erweitert man ein PAL um ein Ausgaberegister, entsteht ein Programmable Logic Device (PLD). Dieses zusätzliche Register erlaubt es, die Ausgänge der AND/OR-Logik, z.B. durch Invertierung oder Rückkopplung, weiter zu verarbeiten. Ein populärer PLD ist beispielsweise der 22V10. Er besitzt 22 I/O-Anschlüsse, bei dem zwölf Leitungen als Ein- und Ausgänge und zehn als reine Ausgänge verwendbar sind.

Bild 2: Durch die Software Max+Plus II Baseline ist die Entwicklung programmierter Logik direkt aus Schaltplänen heraus möglich.



Trotz der Flexibilität dieser Chips war es öfter notwendig, mehrere davon zusammenzuschalten, um komplexe Funktionen verwirklichen zu können. Das führte gerade bei Hochgeschwindigkeitsanwendungen manchmal zu Problemen.

So war der nächste Schritt, die Integration mehrerer PLDs unter Zuhilfenahme einer programmierbaren Schaltmatrix zu Complex Programmable Devices (CPLD), absehbar. Durch CPLDs wurde es nicht nur möglich, logische Funktionen zu programmieren, sondern auch die Verbindungen zwischen mehreren solchen Funktionen herzustellen.

Je mehr PLDs in einem einzigen Chip miteinander verschaltet sind, desto komplexer kann die realisierbare Schaltung sein. Im Extremfall ist es sogar möglich, eine ganze

Baugruppe durch einen einzigen Chip nachzubilden, was natürlich die Kosten der Herstellung und die Rentabilität erheblich steigert.

■ Speichern statt Brennen

Zu Feldern angeordnete programmierbare Logikbausteine (Field Programmable Gate Arrays – FPGA) verfolgen jedoch intern ein anderes Konzept. Bei ihnen sind nicht komplexe Logikgruppen in einem Array angeordnet, sondern nur einfache NAND-Gatter – diese dafür aber in großer Zahl. Auch die Konfiguration verläuft etwas anders. Sie erfolgt nicht mehr durch das Brennen von Sicherungen, sondern die Verbindungen der Matrix werden durch EEPROM- bzw. SRAM-Zellen realisiert, die eine spätere Änderung des Designs im Chip erlauben.

Bei der SRAM-Variante liegt das zur Verschaltung der Matrix notwendige Bitmuster außerhalb des Chips in einem seriellen EEPROM oder FLASH. Beim Starten liest der FPGA-Schaltkreis das Bitmuster aus dem externen Speicher und beginnt dann

mit der Arbeit. FPGAs mit EEPROM tragen das Bitmuster im Chip und sind beim Start daher etwas schneller.

■ JTAG – Hilfe für den Nutzer

Die Konfiguration all dieser Chips erfolgt über eine einheitliche JTAG-Schnittstelle. JTAG steht dabei für Joint Test Action Group und ist nicht etwa eine neue gecastete Musikgruppe, sondern ein Zusammenschluss von Firmen, die sich eine Vereinfachung des früher langwierigen Testens von Boards auf die Fahnen geschrieben haben.

Ohne diese JTAG-Möglichkeit war es oftmals notwendig, mit einem so genannten Nagelbrett zu arbeiten. Dabei wurde jede zu testende Schaltung auf ein Brett gelegt, das an genau definierten Stellen Kontakte

Eigenschaften verwendbarer FPGAs				
Chip-Typ	EPM7032S	EPM7064S	EPM3032A	EPM3064A
nutzbare Gatter	600	1250	600	1250
Makrozellen	32	64	32	64
Matrix-Blöcke	2	4	2	4
Betriebsspannung [V]	5	5	3,3	3,3

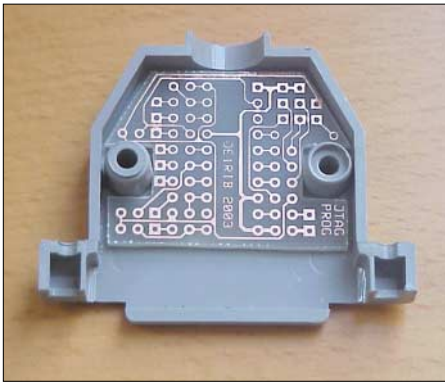


Bild 3: Die Programmer-Platine passt durch die Aussparungen direkt in ein Sub-D-Steckergehäuse.

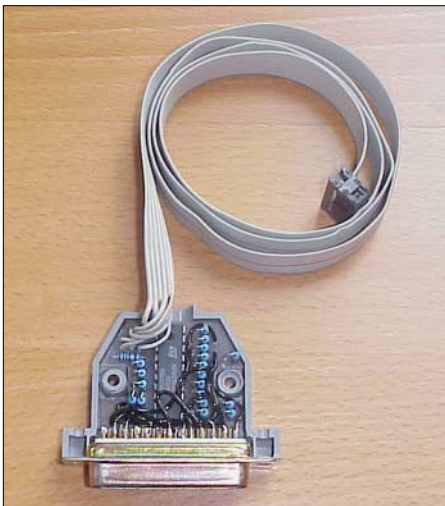


Bild 4: Der selbstgebaute JTAG-Programmer im LPT-Stecker ist kompatibel zum ByteBlaster MV von Altera.

aufwies. Über diese Kontakte wurden dann alle möglichen und unmöglichen Szenarien durchgespielt und die Ergebnisse mit bestimmten Mustern verglichen. Damit war das Board auf fehlerhafte Leiterbahnen, Bauteile und Funktionen prüfbar. Je komplexer und größer das Board war, umso komplexer wurde das Nagelbrett und selbst eine kleine Änderung im Schaltungs-

layout erforderte eine Anpassung desselben. Alles in allem stellte die Prüfung also einen recht zeit- und kostenaufwändigen Prozess dar.

Als Alternative dazu wurde der JTAG-Anschluss entwickelt. Im Wesentlichen ist es eine einfache serielle Schnittstelle, über die alle JTAG-fähigen Chips am Entwicklungs-Board anschließbar sind. Über dieses Port ist es nun möglich, den fertigen Logikschaltkreis zu testen und auch andere, Chip-spezifische Aktionen durchzuführen. Eine dieser Zusatzmöglichkeiten ist das Programmieren. Beim Testen kann man mit einem JTAG-Kommando z.B. die internen Funktionen des Chips abschalten und mit weiteren Kommandos den Pegel einzelner Pins des Chips ermitteln oder ändern.

■ **Interface – kaufen oder bauen**

Um nun PLDs bzw. FPGAs in eigenen Schaltungen programmieren und verwenden zu können, benötigt man ein paar Dinge. Da wäre einmal der jeweilige Chip selbst. Es gibt ihn in den unterschiedlichsten Ausführungen von 1,8 bis 5 V, von ein paar hundert bis hin zu tausenden Gattern und schließlich in den verschiedensten Gehäuseformen.

Gerade die Bauform birgt oftmals die größten Probleme beim Selbstbau. Immer mehr Bausteine versieht man mit sehr kleinen Gehäusen, um der stärkeren Miniaturisierung und höheren Pinanzahl gerecht zu werden. Eine Gehäuseform, die sich noch gut für den Selbstbau eignet, ist PLCC – auch das Angebot und der geringe Preis entsprechender Sockel sind ein Vorteil. Hersteller von FPGAs mit diesem Gehäuse gibt es viele – Xilinx und Altera sind nur einige von ihnen.

Da Altera-Bausteine recht einfach und preisgünstig z.B. bei [2] schon ab etwa 5 € zu bekommen sind, entschied ich mich für diese Schaltkreise.

Stückliste

Programmer	
IC1	74HC244
R1...R13	100 Ω
R14...R19	2,2 kΩ
PC-LPT	25-poliger Sub-D-Stecker
JTAG	10-polige Steckverbinder
Entwicklungsboard	
R1...R4	1 kΩ
PLCC-Sockel	
10-polige Buchseleite	

Als Zweites benötigt man natürlich ein JTAG-Programmier-Interface und zum Schluss noch eine Software, um die gewünschten Funktionen zu definieren. All das kann man entweder fertig als Developer Kit für einen Preis ab 100 € erwerben oder sich den hier beschriebenen JTAG-Programmer für die parallele Schnittstelle des PCs und das dazugehörige PLCC-Modul selbst bauen. So ist man mit ein paar Euro dabei, da die notwendige Software für Windows 98, 2000, NT 4.0 und XP auf der Website des Herstellers [3] nach einer Registrierung kostenlos zur Verfügung steht. Damit ist es möglich, die Altera-Bausteine EPM7032S, EPM7064S aus der Produktfamilie MAX 3000A [3] und EPM3032A und EPM3064A aus der Familie MAX 7000 [4] im 44-poligen PLCC-Gehäuse zu kon-

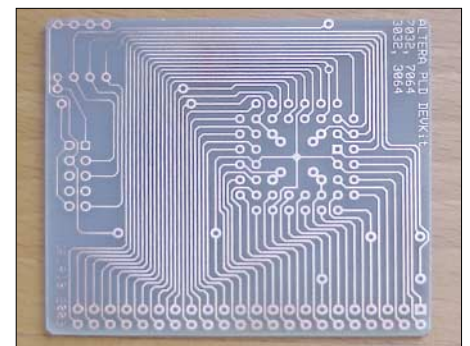


Bild 6: Auf der FPGA-Entwicklungsplatine ist neben dem PLCC-Sockel Platz für einen Steckerverbinder, um die Funktion des Chips in der Originalschaltung zu testen.

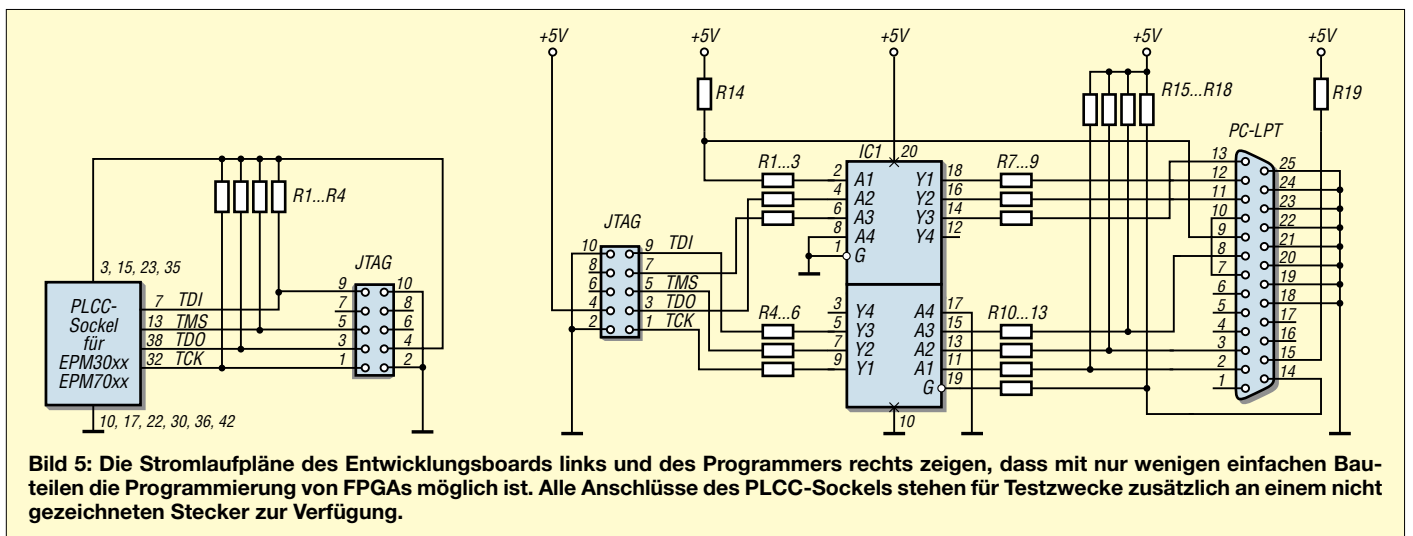


Bild 5: Die Stromlaufpläne des Entwicklungsboards links und des Programmers rechts zeigen, dass mit nur wenigen einfachen Bauteilen die Programmierung von FPGAs möglich ist. Alle Anschlüsse des PLCC-Sockels stehen für Testzwecke zusätzlich an einem nicht gezeichneten Stecker zur Verfügung.

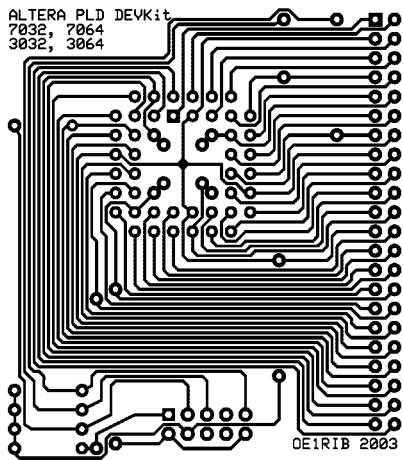


Bild 7: Das Layout des Entwicklungsmoduls ist durch den Steckeranschluss für eventuelle Tests etwas größer.

figurieren. Bei den ersten beiden ist auf die geringere Betriebs- und Programmierspannung zu achten.

Das Programmiergerät wird an eine parallele Schnittstelle des Rechners angeschlossen und mit dem Modul verbunden. Der Programmierer orientiert sich am Interface Byteblaster MV von Altera. Um den Platzaufwand gering zu halten, entwickelte ich eine Platine, die genau in ein 25-poliges Sub-D-Gehäuse passt. Es wurde konsequent versucht, auf SMD-Bauteile zu verzichten. Lediglich ein paar Widerstände und ein IC sind erforderlich – der Aufbau ist also recht einfach.

Das Modul ist ebenso simpel und besteht nur aus dem 44-poligen PLCC-Sockel und vier Pull-Up-Widerständen. Auch hier ist eine kleine, einseitig beschichtete Platine erforderlich. Den in Bild 9 gezeigten Adapter zur Benutzung des Moduls auf einem Steckboard kann man den eigenen Wünschen und Erfordernissen entsprechend gestalten. So ist z.B. die Herstellung aus einem kleinen Stück Lochrasterplatine oder durch das Ätzen einer kleinen Platine möglich. Über das Zwischenstück ist eine Verbindung des Moduls mit der restlichen zu entwickelnden Schaltung möglich, um so die Zusammenarbeit der Logik mit der verbliebenen Hardware testen zu können.

■ **Software**

Wie kommt nun das Design in den Chip? Dazu gibt es grundsätzlich zwei Wege: Ent-

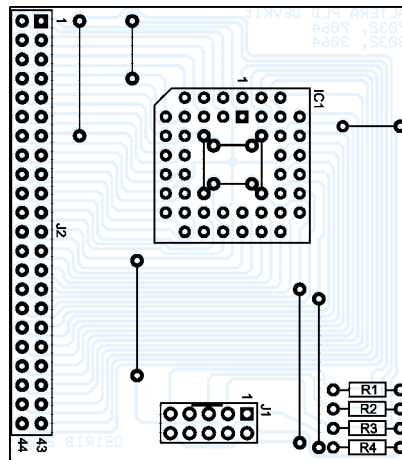


Bild 8: Falls nur die Programmierung vorgesehen ist, kann auf dem Entwicklungsmodul der große Steckverbinder entfallen.

weder man beherrscht VHDL oder zeichnet einfach einen Schaltplan. VHDL ist eine Programmiersprache und dient zur Beschreibung des Logikdesigns. Der gespeicherte VHDL-Quelltext dient einem Compiler zur Herstellung des für die Chip-Programmierung erforderlichen Bitmusters.

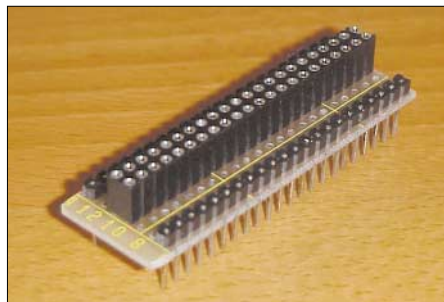


Bild 9: Der mit einer Lochrasterplatine realisierte DIL-Adapter stellt eine Möglichkeit dar, die Entwicklungsplatine auf einem Steckboard einzusetzen.

Da VHDL mit all seinen Abwandlungen wie etwa AHDL, PHDL usw. nicht unbedingt jedermanns Sache ist, aber vermutlich viele Interessenten einen Stromlaufplan entwerfen und verstehen können, konzentrieren wir uns auf diese Möglichkeit.

Die Software gestattet es, einen Schaltplan mit den gewünschten Logikfunktionen zu zeichnen und daraus ein Bitmuster zu erzeugen. Zum Programm gehören Bibliotheken, die Makros zum Nachbilden fast aller Chips der 7400er-Serie sowie Spezialfunktionen enthalten.

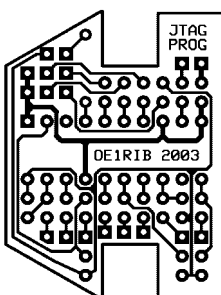
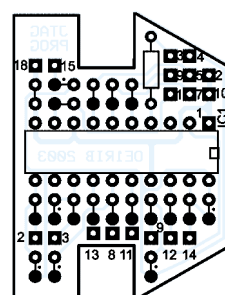


Bild 10: Leiterseite des Programmers. Die quadratischen Lötäugen dienen zur Kontaktierung des Steckers mit isolierten Drähten und des Anschlusskabels.

Bild 11: Bestückungsplan des Programmers. Die mit einem Punkt markierten Widerstände besitzen 2,2 kΩ, die anderen 100 Ω.



Es ist relativ einfach möglich, mehrere bestehende 7400er-TTL-Chips in einen PLD zu integrieren, sodass die Schaltung plötzlich nur noch aus einem Chip besteht.

Nach der Fertigung des Entwurfs versucht die Software, das Design effizient auf die Gatter des PLDs zu verteilen, um einerseits tunlichst kurze Matrixverbindungen zu erhalten und andererseits geringe Schaltzeiten zu erreichen. Am Ende dieses Vorgangs erhält man Auskunft über das Zeitverhalten der zu programmierenden Schaltung.

Anschließend kann man eine Simulation der gesamten Logik vornehmen, um zu sehen, ob der Chip auch das realisiert, für was er geplant war. Der nachfolgende Programmiervorgang lässt die Wunschschaltung in Form eines einzigen Schaltkreises entstehen.



Bild 12: Die Buchse auf dem Entwicklungsboard gestattet das Abtrennen des Programmers nach dem Beschreiben des FPGAs. Fotos: OE1R1B

■ **Schlussfolgerungen**

Dies war der einfachste Fall. Natürlich kann man bis tief in die Programmiersoftware eindringen und fast alles selbst definieren, was, wann und wo auf dem Chip passieren soll, um so auch noch die letzte Nanosekunde herauszuquetschen – zugegeben interessant, aber beileibe nicht ganz einfach.

Auf diese Art und Weise ist es zum Beispiel möglich, seinen ganz persönlichen Mikrorechner zu bauen oder bestehende CPUs nachzubauen. Im Internet gibt es dazu eine Fülle von Informationen. Interessenten sei eine Suche dort empfohlen.

oe1rib@min.at

URL

- [1] Prinz, R., OE1R1B: A simple Altera FPGA development environment. www.min.at/oe1rib/fpga
- [2] Conrad Electronic: Homepage. www.conrad.de
- [3] Altera: Software Max+Plus II Baseline Version 10.2. https://www.altera.com/support/software/download/altera_design/mp2_baseline/dnl-baseline.jsp
- [4] Altera: Max 3000A device family. www.altera.com/literature/ds/m3000a.pdf
- [5] Altera: Max 7000 device family. www.altera.com/literature/ds/m7000.pdf

HU1M – Mayas und Meanguera

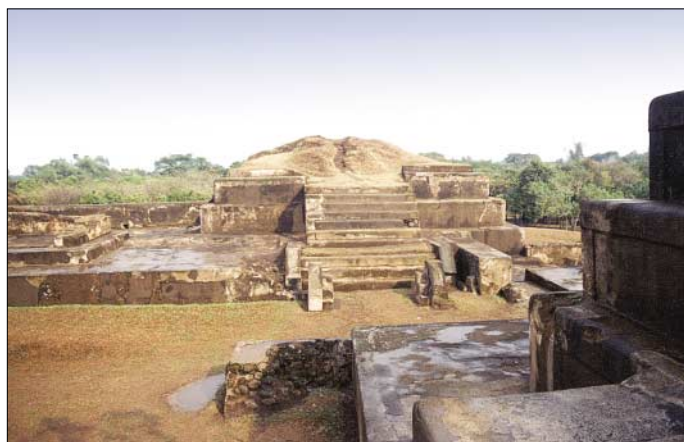
HOLGER HANNEMANN – DL7IO

Es war einer der wenigen Tage im Jahr, an dem Birgit, DL7IQ, mal an der Funkstation saß. Eine der anrufenden Stationen war Cisco, YS1CF. Die beiden tauschten am Ende des QSOs noch die E-Mail-Adressen. Per Mail pflegten wir dann lange Kontakt, bis im Jahr 2001 Cisco mit XYL Carmen bei uns vor der Tür standen. Bereits damals vereinbarten wir einen Gegenbesuch – und im Frühjahr 2003 war es endlich soweit.

Mit dem CQ-WPX-SSB fiel einer der großen Conteste in unsere Reisezeit. Den wollten wir natürlich auch mitmachen und so wurde Cisco motiviert, sich für ein Sonderrufzeichen stark zu machen. HU1M wurde uns für den gesamten Zeitraum unseres Aufenthaltes zugeteilt.

■ San Salvador

Über London und Miami ging es am 24.3.03 nach San Salvador. Leider waren die Antennen in London geblieben. Unseren ersten Standort schlugen wir etwa 40 km südlich von San Salvador an der Pazifikküste auf. Wir haben schon schlechter gewohnt. Das Haus, etwa 40 m vom Was-



ser, eigener Pool, die Hängematte im Schatten. Man hätte es durchaus auch ohne Funken aushalten können. Hier bauten wir einen von Cisco, YS1CF, vorbereiteten Mast mit 12 m Höhe auf, der den Beam tragen sollte. Natürlich waren die Antennen auch am nächsten Tag noch nicht da. Also behielten wir uns mit einer Drahtgroundplane für 40 m und einer G5RV in 10 m Höhe.

Auch die Elektroinstallation des Hauses benötigte etwas Hilfe. Sie hatte stark unter der korrosiven Salzlufte gelitten, und es funktionierte anfangs fast keine Lampe. Wo wir schon mal da waren ...

Von hier aus unternahmen wir einige Touren zu alten Maya-Stätten. Neben beeindruckenden pyramidenartigen Tempelanlagen besuchten wir auch Joya de Ceren, die Ausgrabungsstätte eines kleinen Dor-

fes, das bei einem Vulkanausbruch unter einer dicken Ascheschicht regelrecht konserviert worden war. Ähnlich Pompei gibt es den Archäologen die Möglichkeit einer Momentaufnahme des Lebens der Maya. Selbst die Inhalte der Vorratskammern

Das Strandhaus in La Libertad



Die pyramidenartigen Tempelanlagen der Maya in Joya de Ceren

waren quasi versteinert erhalten. Vor über 1000 Jahren schon gehörten Kaffee und Mais zum täglichen Speisplan. Eine Überraschung für die Wissenschaftler war die



Cisco, YS1CF, zeigt YS1EF (r.) die während des WPX-Contests eingesetzte Station.



Entdeckung eines gemeinschaftlichen Dampfbades.

Mit dem Eintreffen der Antennen konnten die Stationen vervollständigt werden. Der Reflected-W-Beam (2-Elemente, 5-Band, 20 bis 10 m) kam auf den Mast und die Vertikal-

antenne an den Strand. Pünktlich zum WPX waren wir bereit. Zweimal FT-890, eine TY900-Endstufe (siehe FA 5/03), Bandpassfilter zur Entkopplung der Stationen und zwei vernetzte Notebooks bildeten neben den Antennen unser Equipment. UCX-Log wurde zum Loggen im Contest sowie QSO-Betrieb genutzt und steuerte auch die Transceiver.

Bereits die Tage im Vorfeld hatten wir bei einem Flux um die 90 mit den eher schlechten Bedingungen gekämpft. Von den Europa Pile-ups der Karibikstationen war bei uns oft nicht mal ein Piep zu hören. Lediglich auf den niederfrequenten Bändern kamen Europäer ins Log. Da El Salvador auch in den USA immer gern genommen wird und mit 3000 bis 5000 km Entfernung quasi vor der Haustür liegt, mussten wir nicht lange CQ rufen.

Zum Contest wurde ein ordentlicher Schichtplan gemacht und natürlich auch etwas Strategie. Bei guten Bedingungen wären wir in der Multi-Operator-(zwei Transmitter)-Klasse gestartet.

Unsere Beobachtungen der vergangenen Tage zeigten jedoch, dass mit 100 W und Vertikal bzw. 2-Element-Antenne wenig zu bewegen sein würde. Deshalb beschlossen wir, in der Kategorie Multi-Op-

erator/Single-Transmitter teilzunehmen. Diese Entscheidung war richtig, denn selbst das Suchen von Multiplikatoren gestaltete sich mit Lowpower mehr als schwierig.

An der Runningstation mit etwa 400 W ging es ungleich besser. Europa zu erreichen gestaltete sich erwartungsgemäß schwierig und es fehlten entsprechend viele Multiplikatoren. Auf den Lowbands war in SBB wenig zu bewegen. Das schmale 40-m-Band bot zwar gute Ausbreitungsbedingungen, doch zu viele Stationen für die Bandbreite. Da reicht dann selbst ein S-9-Signal nicht aus...

Mehr als 3600 QSOs und 850 Multis kamen letztendlich im Contest zusammen. Die meiste Zeit wurde ohne Multi-Station gearbeitet, denn an diesem Wochenende inspizierte uns auch die lokale Amateurfunkprominenz und verlangte von uns natürlich gewisse Aufmerksamkeit.

Ich war erstaunt, wie viele Funkamateure es in San Salvador gibt. Wirklich aktive DXer sind aber eher selten zu finden. Auch einen eigenen Amateurfunkklub gibt



Unser Standort auf Meanguera Island mit Reflected-W-Beam und Amalapala Island (HR4, NA-060) im Hintergrund

Höhe, zusätzlich mit Stacheldraht bestückt, Fenster immer vergittert, so stellte sich die Stadt nach vielen Jahren Bürgerkrieg dar. Erst weit außerhalb schwächte sich dieses Bild ab.

Wir wollten für ein paar Tage in die Berge in Richtung Guatemala. In La Palma auf



Birgit, DL7IQ, beim Funkbetrieb während des WPX-Contests

es. Dieser ist aber nicht unumstritten und die dortige Community ist nur zum Teil organisiert. In jedem Fall kann ich versichern, dass es hoffnungslos ist, auf QSLs über dieses Büro zu warten. Der einzige Weg, um Karten von YS-Stationen zu bekommen, führt über Manager (sofern sie welche haben) oder den direkten Weg.

■ In die Berge

Der Montag nach dem Contest bestand aus Abbauen und Verladen der kompletten Station. Am Nachmittag ging es dann zurück nach San Salvador. Cisco war immer bemüht, vor Einbruch der Dunkelheit wieder in sicheren Gefilden zu sein. Zwar hatten wir nie den Eindruck, dass es unsicher auf den Straßen sei, aber auch unsere Wochenendgäste drängten beizeiten zur Rückkehr. Die Vorsicht wird ganz sicher berechtigt gewesen sein. In San Salvador und Umgebung war jedes Grundstück wie eine Festung gesichert. Mauern von 3 m



HF9V am Pazifikstrand von La Libertad vor unserem Haus

etwa 1000 m Höhe schlugen wir unser Lager auf und unternahmen von hier aus Touren u.a. auf die mit etwa 2700 m höchsten Erhebungen. Von abends bis morgens gab es dann noch einige Stunden Funkbetrieb. Wir hatten nur einen FT-890 und die HF9V-Vertikal mit.

Die Antenne stand im Wald. Ich hatte ihr noch 30 Radials spendiert, die schräg abgespannt wurden. Trotz der uns umgebenden hohen Berge, speziell in Richtung Europa, kamen hier noch viele Europäer auf 80 bis 30 m zum Zuge.

Über San Salvador, wo wir die Technik komplettierten und unsere Vorräte auffrischten, ging es weiter in Richtung Meanguera Island. Dortiges Ziel war die Marinebasis in La Union am Golf von Fonseca. Die Wegstrecke dahin betrug eigentlich nur etwa 250 km, aber zum Teil auf Straßen, die Allradantrieb und einen halben Tag erforderten.

■ Meanguera Island

An den Golf von Fonseca grenzen Nicaragua, Honduras und El Salvador. Im Golf gibt es viele vulkanische Inseln, die zum Teil bewohnt sind. Um etliche dieser Inseln gab es in der Vergangenheit Besitzstreitigkeiten zwischen den Anliegerstaaten. Auch Meanguera Island und einige Nachbarinseln waren ein solcher Streitfall. Erst 1992 wurden Meanguera und Meanguerita Island von einem internationalen Gericht wieder El Salvador zugesprochen. Davor waren sie Gegenstand ständiger Auseinandersetzungen und zeitweise von Honduras besetzt. Hier zählten sie zur IO-TA Gruppe NA-060, die als Gruppe (nicht Meanguera Isl.) bereits aktiviert worden war. Wieder zu El Salvador gehörend, bekam die Gruppe die Nummer NA-190, obwohl noch keine Aktivierung erfolgt worden war.

Cisco hatte mit Hilfe von YSIEF (einem Navy-Offizier, der selber längere Zeit auf Meanguera stationiert war) eine Genehmigung zum Funkbetrieb von der Insel bekommen. Wir haben sogar ein Arrangement machen können, dass uns die Navy mit einer ihrer Barkassen auf die Insel übersetzt. Außerdem gehörten mehrere Funkoffiziere und einige Soldaten als Bewachung zu unserer Begleitung. Während der rund eineinhalbstündigen Überfahrt waren wir froh, auf diesem Schiff zu sein. Normale Transportmittel sind kanuartige Langboote. Auf der offenen See wäre sonst sicher ein Teil unserer Technik gewässert worden.

Etwa 3000 Menschen leben in drei Dörfern verteilt auf der Insel. Unser Standort befand sich auf der Westseite mit freiem Blick von Nord bis Süd. In Richtung Japan erhob sich ein etwa 450 m hoher Berg.

Als Erstes bauten wir den Beam und die Stationen auf und setzten dann Birgit an die erste Station. Wir hatten auf allen Bändern S9-starkes Rauschen der Stromleitung. Selbst mit Noiseblanker blieb es noch bei S7. Da wir aber gewissermaßen für jeden Anrufer etwas Neues darstellten, gab es genug starke Stationen, um trotzdem sofort ein Pile-up abzuarbeiten.

Nachdem die Vertikal am Strand aufgestellt worden war, ging auch die zweite Station in die Luft. Unsere Begleitung hatte bisher alles argwöhnisch betrachtet und wohl einiges Unverständnis für dieses Funken. Leider sprach kaum jemand Englisch, sodass selbst wenn wir mal chatteden, kaum etwas verstanden wurde. Und mein stundenlanges Gepiepse in CW war ihnen völlig suspekt. RTTY hat sie dagegen begeistert und Cisco hat auch immer

Rohrschellen verbaut. Jetzt ist die Installation wieder nutzbar. Nicht so wie sie sein sollte, aber zumindest bekam man keine mehr „gewischt“, wenn man irgendwo anfasste. Im Gegenzug erließ man uns jegliche Art von Küchenarbeiten.

Seit einigen Jahren ist der US-Dollar gültige Währung in El Salvador. Bei einem Einkauf in einem kleinen Inselladen berechnete man uns die Ware aber in Colones. Unsere Dollar wurden zwar genommen, das Wechselgeld kam jedoch in Colones zurück. Wir waren ziemlich weit weg vom Rest der Welt ...

Nach drei Tagen hieß es wieder abfahren. Wir hatten 6800 QSOs mit 4700 verschiedenen Stationen im Log. Davon etwa 30 % Europäer. Asien ist leider etwas zu kurz gekommen. Der Berg hat uns dorthin stark abgeschattet.



Funkbetrieb auf Meanguera Isl. aus einem offenen Shack heraus – links DL7IO, rechts YS1CF

mal einige spanische SSB-Serien zum besseren Verständnis vorgeführt.

Aufgrund unserer marginalen Spanischkenntnisse machte Cisco Erklärungen zur Technik und zum Betriebsdienst. Einige Lektionen zum Thema Ausbreitung und Antennentechnik gab es dann noch von mir mit Cisco als Dolmetscher. In der Folge wurde alles angeschleppt, was einmal ein Funkgerät war. Wir konnten auch eine UKW- und eine KW-Station wieder zum Leben erwecken und vorführen. In Ermangelung einer eigenen Stromversorgung werden die Geräte aber wohl wieder in ihren Ecken verschwinden.

■ Inselalltag

Nach dem ersten gemeinsamen Tag waren die (Navy-)Jungs dann etwas aufgetaut und lockerer. Man hat unser Tun wohl als schwer nachvollziehbar, aber harmlos eingestuft. Ich hatte auf der Suche nach der Störquelle für unsere Rauschglocke mittlerweile die komplette Installation der Navystation überarbeitet. Bei etlichen Unterverteilungen gab es weder PE- noch Nullleiter. Einfach weggerostet. So habe ich mehr als 100 m Drahtlitze und alle meine

Wir waren die Inselattraktion und hatten ständig Besuch.



Überfahrt mit dem Boot der Navy nach Meanguera Island. Fotos: DL7IO, DL7IQ



Cisco, YS1CF, verhandelt auf dem Fischmarkt von La Libertad.

Die letzten Tage verbrachten wir in San Salvador mit Carmen und Cisco, besuchten gemeinsame Freunde, machten die obligatorischen Einkäufe der Andenken und erholten uns ein wenig.

Wir erlebten drei Wochen voller Aktivität und mit vielen Eindrücken in diesem schönen Land. Dank unserer einheimischen

Begleitung durch Cisco & Carmen haben wir sicher mehr als normal gesehen und konnten etwas hinter die Kulissen schauen. Wer Reisen in die Region plant, sollte unbedingt an seinen Spanischkenntnissen arbeiten.

Die QSL-Karten für die mehr als 13 000 Verbindungen werden von Frank, DK7AO, beantwortet. Er wird sich auch bei zukünftigen Touren als unser QSL-Manager bewähren.

Mehr Informationen und Bilder kann man unter www.dl7io.de finden.

Der neue FT-8800E – weniger ist manchmal mehr!

HERBERT SEEWALD

Nachdem der kürzlich auf den Markt gekommene 4-Band-Mobiltransceiver FT-8900R doch nicht so recht den Möglichkeiten der meisten Funkamateure entspricht, gibt es jetzt als FT-8800E einen für Europa zweckmäßig abgespeckten VHF/UHF-Twinbander.

FM-Betrieb im 10- oder 6-m-Band machen zu können, ist für deutsche Funkamateure eine eher theoretische Angelegenheit. Entsprechend waren die Kommentare zum FT-8900R, der natürlich für den Weltmarkt gedacht ist. Was nicht zu ahnen war – in Japan wurde die Produktion eines davon abgeleiteten Twinbanders schon vorbereitet, der nun in den Anzeigen der Händler oder sogar in deren Vitrinen steht.

tung des NF-Signals beim Überschreiten eines wählbaren S-Meter-Wertes erfolgt und nicht vom Rauschen auf dem Kanal gesteuert wird.

Beim Mobilbetrieb kann – je nach Eigen geräuschpegel des Fahrzeugs – der interne Lautsprecher schnell überfordert sein. Abhilfe schafft in solchen Fällen ein externer, günstig montierter Außenlautsprecher, z.B. der als Zubehör erhältliche MSL-100.



Bild 1: Bedienelemente sind mittensymmetrisch angeordnet. Eingeschaltet wird der FT-8800E durch 2 Sekunden langes Drücken auf den rechten Lautstärkereger.

Bis auf den Entfall des 10- und 6-m-Bandes entspricht der FT-8800E dem FT-8900R [1]; lediglich an der Firmware des Transceivers wurden einige Veränderungen vorgenommen, die den Bedienkomfort verbessern.

■ Alles doppelt

Wie bei Twinbandern üblich, sind alle wichtigen Bedienelemente zweifach vorhanden, ebenso die Anzeigen im Display. Voll duplex-Betrieb ist möglich, und das Gerät kann als VHF/UHF-, UHF/UHF- oder VHF/VHF-Transceiver genutzt werden. Der Transceiver läßt sich im VFO- oder Speichermodus betreiben; obendrein gestattet eine sehr praktische Speicherabstimmfunktion, die Frequenz eines Speichers wie beim VFO-Betrieb temporär oder dauerhaft zu verändern.

■ Empfänger

Beginnen wir mit dem größten Vorzug des FT-8800E: Er kann gleichzeitig auf zwei Bändern hören. Lautstärke und Rausch sperre sind für beide Seiten getrennt einstellbar. Nützlich kann der so genannte HF-Squelch sein, bei dem die Durchschal-

Das S-Meter, das beim FM-Funken eher von untergeordneter Bedeutung ist, zeigt zumindest die S9-Werte ziemlich genau an. Auf 2 m führen 5 μ V zum Vollaus schlag, auf 70 cm sind 6,5 μ V nötig, um alle neun Segmente der Bargraphanzeige zu aktivieren. Bei kleineren Eingangsspe geln ist die Abstufung der S-Meter-Anzei ge geringer als die normgerechten 6 dB. Bei der Überprüfung der Empfindlichkeit ergaben sich erwartungsgemäß keine ungünstigeren Messwerte, als in den techni schen Daten [2] angegeben. Weit wich tiger erschien es mir, die Unterdrückung unerwünschter Nebenempfangsstellen zu testen, was zu sehr erfreulichen Ergeb nissen führte. Der FT-8800E ist dank mitlau fender Eingangsselektion „dicht“, was vor allem bei Funkbetrieb in HF-mäßigen Bal lungsbereichen von großem Wert ist. Das Handbuch weist auf technisch bedingte Nebenempfangsstellen hin und enthält ent sprechende Formeln.

■ Suchlauf und Speicher

Hinsichtlich der Suchlaufmöglichkeiten ist der FT-8800E sehr gut ausgestattet: VFO- und Speichersuchlauf sind ebenso

möglich wie Vorzugsspeicher- und pro grammierbarer Suchlauf sowie die peri odische Überwachung eines wählbaren Prioritätskanals. Hinzu kommen CTCSS- und DCS-Suchlauf, mit dem sich auf ei nem bestimmten Kanal unkompliziert die eingesetzte CTCSS-Frequenz oder der ge nutzte DCS-Code ermitteln lassen.

Reichlich vorhanden sind auch Speicher plätze: Auf jeder Seite stehen 512 normale, zehn Speicherpaare für Suchlaufeffektfre quenzen und fünf Hauskanalspeicher zur Verfügung. Im Unterschied zum FT-8900R ist es beim FT-8800E möglich, einzelne der je 512 Speicher in zehn verschiedenen Bänken zusammenzufassen. Jeder Speicher kann mit einer alphanumerischen Bezeich nung versehen werden, die bis zu sechs Zeichen lang sein darf.

Außerdem hat der FT-8800E sechs so ge nannte Hyperspeicher, in denen sich alle aktuellen Einstellungen des Transceivers ablegen und wieder aufrufen lassen.

■ Sender

Wie beim FT-8900R ist auch beim FT-8800E nur eine Endstufe vorhanden, die mit einem Power-MOSFET RD70HVF1 bestückt ist. Die maximale HF-Leistung beträgt auf 2 m 50 W, im 70-cm-Band 35 W. Auf beiden Bändern kann sie in vier Stufen bis auf 5 W reduziert werden, so dass der Transceiver bei kleinem Anten nengewinn auch von Klasse-3-Inhabern genutzt werden kann.

Interessanterweise funktioniert der Sender über einen unerwartet großen Betriebs spannungsbereich. Ein Test zeigte, dass selbst bei nur noch 8 V die Sendeleistung kaum abfällt. Wenn also der Akku leerge funkt ist und der Motor deshalb nicht mehr anspringt, kann man zumindest noch Hilfe herbeirufen ...



Bild 2: Das Chassis aus Aluminiumdruckguss

Die Umschaltung der vier Sendeleistungs stufen wird durch Quittungstöne bestätigt, deren Tonhöhe von der gewählten Lei stungsstufe abhängt, sodass man nicht un bedingt die Anzeige im Display beobach ten muss.

Die Verlustwärme der Endstufe gelangt in ein solides Spritzgusschassis und wird

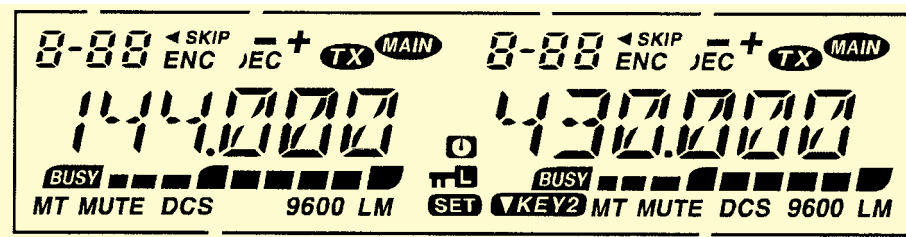


Bild 3: Für die linke und rechte Transceiverhälfte sind im Display identische Anzeigen und Icons vorhanden.

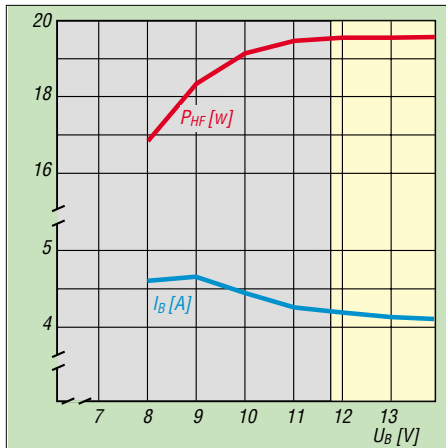


Bild 4: Auch unterhalb des spezifizierten Betriebsspannungsbereiches (gelb unterlegt) bleibt die Ausgangsleistung relativ stabil.

dort großflächig verteilt. Der wirklich leise Lüfter schaltet sich schon beim Senden mit der kleinsten Leistungsstufe mit dem Drücken der PPT ein und läuft einige Zeit nach, wenn die PTT wieder losgelassen worden ist.

Die Sende-NF-Qualität wird in einschlägigen Internet-Foren von Besitzern des FT-8800E einhellig gelobt.

Standardfunktionen

Gleich nach dem Einschalten erscheint im linken Teil des Displays die digitale Betriebsspannungsanzeige. CTCSS und DCS sind serienmäßig eingebaut, die automatische Repeaterablage lässt sich im Bedarfsfall abschalten.

TOT- und APO-Funktion verhindern Dauersenden bzw. die ungewollte Akkuentladung infolge nicht ausgeschalteten Transceivers.

Besonderheiten

Leider – vermutlich aus Kostengründen – ist der FT-8800E nur sendeseitig für den Betrieb im 12,5-kHz-Kanalraster gerüstet. Über einen Menüpunkt lässt sich die Mikrofonverstärkung und damit der Hub reduzieren; beim Empfang muss man sich hingegen mit einer nominalen ZF-Bandbreite von 15 kHz begnügen.

Hört man also eine Station mit geringerem Hub, geht die NF-Lautstärke zurück, was mit dem Lautstärkereglern zu beheben ist. Empfangsstörungen von den 12,5 kHz entfernt liegenden Nachbarkanälen sind in der Praxis eher unwahrscheinlich – dazu arbeiten einfach zu wenige Stationen im 12,5-kHz-Raster und die Aktivität im FM-Bereich ist ohnehin gering.

Die –60-dB-Bandbreite konnte beim Muster zu 31 kHz bestimmt werden, sodass bei Funkbetrieb mit „normalem“ Kanalabstand mögliche Störungen vom Nachbar kanal gut unterdrückt werden.

Als Audio-Muting bezeichnet Yaesu die nervenschonende Möglichkeit, die Empfangssignale der beiden Empfänger in verschiedener Weise stummzuschalten.

Vertex Standard-like besitzt der FT-8800E ARTS und einen CW-IDER, mit dem sich das eigene Rufzeichen in Intervallen automatisch senden lässt.

Bedienung, Tastatur, Display, Sonderfunktionen

Das Gerät ist anhand des deutschen Manuals leicht zu bedienen. Wie die Erfahrung zeigt, empfiehlt es sich, die Bedienungsanleitung sorgfältig zu lesen, um das Bedienkonzept zu verstehen. Außerdem enthält die Broschüre wichtige Hinweise etwa zum Anschluss einer Antenne.

Die Abkürzungen in den Menüs des Set-Modus sind sinnfällig, sodass man viele Einstellungen intuitiv vornehmen kann. Knöpfe und Tasten sind wegen der geringen Abmessungen der Frontplatte ziemlich klein ausgefallen. Man tut gut daran, für den Mobilbetrieb die vier Funktionstasten am Mikrofon entsprechend seiner Gewohnheiten zu programmieren und den Transceiver während der Fahrt darüber zu steuern. Das dem Testgerät beiliegende DTMF-Mikrofon besitzt eine Tastenbeleuchtung, was die Bedienung bei Dunkelheit erleichtert.

Das Bedienteil ist wie bei allen modernen Mobiltransceivern abnehmbar. Während für den Betrieb mit angebautem Bedienteil ein kurzes Kabel mitgeliefert ist, muss man sich für den abgesetzten Betrieb das entsprechende Kabel beschaffen. Achtung, kein Telefonverlängerungskabel benutzen – die sind anders beschaltet!

Ausschlag der Bargraph-S-Meter

Balken	2 m	70 cm	S-Wert
1	0,18	0,23	
2	0,25	0,36	
3	0,43	0,55	5
4	0,66	0,9	
5	1,0	1,4	
6	1,9	2,3	
7	2,8	3,3	
8	3,8	4,7	
9	5,1	6,5	9

Für den Satellitenfunk gibt es eine Band-Link-Funktion, mit der es möglich ist, die Abstimmung der VFOs beider Seiten des Transceivers zu synchronisieren.

Für die Programmierung mittels PC steht die ADMS2-Software zur Verfügung, die man käuflich erwerben muss.

Einsatz als Heimstation

Wer den FT-8800E im Shack einsetzen will, benötigt ein Netzteil, das bei 13,8 V als Dauerlast mindestens 8,5 A abgeben kann. Es ist sinnvoll, die mitgelieferte Mobilhalterung zu nutzen, um das verhältnismäßig leichte Funkgerät auf dem Tisch zu fixieren. Es empfiehlt sich auch, einen Zusatzlautsprecher anzuschließen, z.B. eine nicht mehr benötigte HiFi-Box.



Bild 5: Rückseite mit Buchse für den externen Lautsprecher und Mini-DIN-Buchse für Packet-Radio. Fotos: Vertex Standard

Eine Außenantenne sollte vorschriftsmäßig installiert und gegen Blitzschlag geschützt sein. Für Packet-Radio gibt es eine DATA-Buchse, über die 1k2- und 9k6-Betrieb möglich ist. Hinweise zum Anschluss eines TNCs sind in der Bedienungsanleitung enthalten.

Gesamteindruck

Beim Modellwechsel vom FT-8100/7100 zum FT-8800E hat Vertex Standard ein glückliches Händchen gehabt. 450 € sind zwar viel Geld, dafür verfügt der Transceiver jedoch über alle wichtigen Funktionen, die für den FM-Betrieb auf 2 m und 70 cm erforderlich sind. Von den technischen Daten entspricht der FT-8800E dem Stand der Technik, seine Verarbeitung ist solide.

Die Nutzung der WIRES-Funktion zum „Funken über das Internet“, die Vertex-Standard in alle neueren Handys und Mobiles einbaut, setzt das Vorhandensein eines Repeaters mit Internet-Verbindung, voraus [3].

Literatur

- [1] Flechnter, U.: Yaesu FT-8900R – mit vier Bändern mobil unterwegs. FUNKAMATEUR 52 (2003) H. 4, S. 346–348
- [2] FA-Typenblatt FT-8800E, FUNKAMATEUR 52 (2003) H. 9, S. 915–916
- [3] Vogels, H., DG8JZ: WIRES II – Das Zusammenwachsen von Amateurfunk und Internet. FUNKAMATEUR 52 (2003) H. 9, S. 924–925

Alles loggen mit LOGGER32

EIKE BARTHEL'S – DM3ML

LOGGER32 ist eine Weiterentwicklung von LOGGER16 [1]. Das neue Programm erlaubt es, Zusatzinformationen wie IOTA, DOKs, WW-Locator u.a. abzuspeichern sowie in nutzerbezogen gestalteten Logbuchseiten auszugeben und zu sortieren. Hinzugekommen sind ein Soundkartenfenster für PSK31 und RTTY sowie eine CW-Gebemaschine.

Die Steuermöglichkeiten für Transceiver und Rotoren wurden um einen Antennenwahlschalter ergänzt. Zusätzliche Verbesserungen betreffen u.a. den Online-Betrieb am DX-Cluster oder im Internet, das Satellitenverfolgungsprogramm und die Übersicht zu gearbeiteten und bestätigten Ländern.

Die Freunde des alten 16-Bit-LOGGER – im Weiteren mit *LOGGER16* bezeichnet – mussten eine Weile warten, bis die erste offizielle Beta-Version 1.0.441 von *LOGGER32* auf der Homepage von KC4ELO [2] im März 2003 erschienen ist.

Programmautor Bob Furzer, K4CY, auch als 9K2ZZ bekannt, hat sich Zeit gelassen, um (fast) alle Wünsche seiner Programmnutzer zu erfüllen. Der größte Teil bezog sich auf die bisher eher sparsamen Möglichkeiten zum Ablegen von QSO-Daten wie WW-Locatoren, Ten-Ten-Nummern, DOKs, JCG-Kennern usw.

Windows 95 aufwärts installiert werden. Der PC sollte ein Pentium ab 166 MHz mit mindestens 32 MB RAM sein. *LOGGER32* ist ggf. über die Windows-Systemeinstellung sauber zu deinstallieren.

■ Programmstart

LOGGER32 entblättert beim Erststart acht nutzbare Fenster. Die Anpassung dieser Fenster, ihre Gestaltung und Anordnung erschlägt den armen Nutzer am Anfang, und es dauert eine Weile, bis alles klappt. Die Software weist eine ausführliche englische Hilfe auf; eine Übersetzung ins

geordnet. Links oben das Logeingabefenster, dann das Gearbeitet/Bestätigt-Fenster und das DX-Cluster-Fenster, darunter das Logbuch, ferner unten der Logauszug mit den früheren QSOs, hier mit AP2IA, den ich im DX-Cluster-Fenster gerade angeklickt habe.

Aus allen Fenstern kommen Sie mit einem rechten Mausklick (*RMC*) zu einem ausführlichen Menü, mit dem Sie die Fenstergestaltung editieren können. Legen Sie mit dem Menüpunkt *View* fest, welche Fenster geöffnet werden sollen. In den Statusleisten erhalten Sie ausführliche Informationen zu den aktiven Schnittstellen und zu Daten der Gegenstation.

■ Logeingabefenster (Logbook entry)

Das Logeingabefenster enthält die Pflichtfelder für Call, RST, Name und QTH; dazu sieben vom Nutzer editierbare Felder, denen über das Menü ADIF-Schlüsselwörter zugeordnet werden können. Zu einigen Schlüsselwörtern wie *IOTA* oder *US-Countries* ist eine Hilfedatei installiert, eine DOK-Liste fehlt bislang noch. Das *QTH*-Feld nimmt wahlweise Kommentar oder Adresse auf. *RMC* ins *Call*-Feld bringt Sie zur Callbook-CD bzw. über

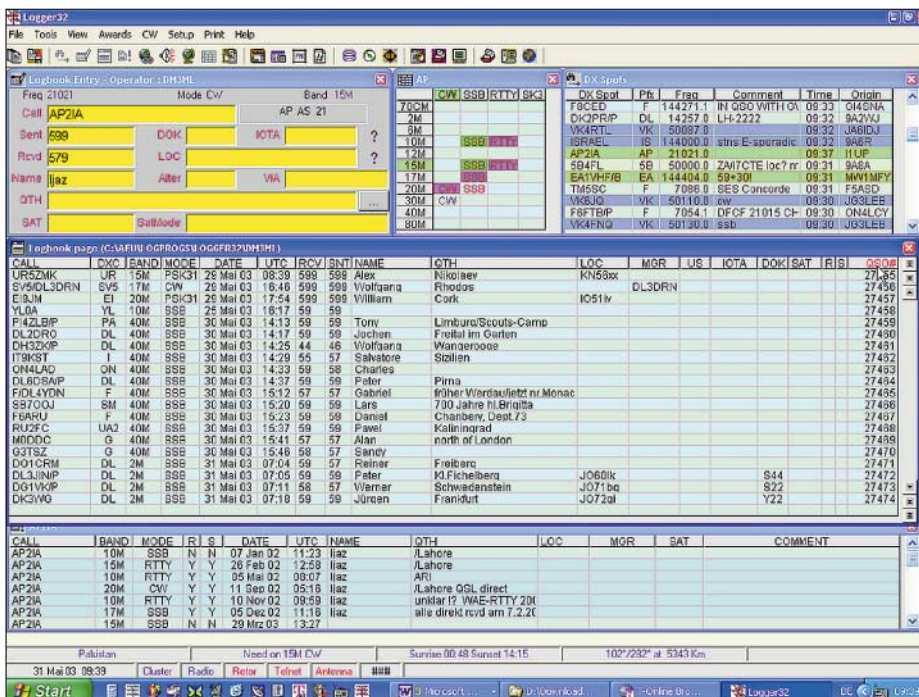


Bild 1: Der nutzerangepasste Bildschirm von LOGGER32

Bob ist auf *Visual Basic* umgestiegen und hat dessen Datenbankmöglichkeiten genutzt, allen ADIF-Schlüsselwörtern [3] eine Spalte im Log zur Verfügung zu stellen.

■ Installation und Deinstallation

LOGGER32 ist Freeware und kann von [2] als 10,5 MB lange ZIP-Datei geholt und problemlos auf einem 32-Bit-Rechner ab

Deutsche steht unter [4] zur Verfügung. Der Appetit kommt mit dem Essen, und nach einer Weile werden Sie *LOGGER32* so dressiert haben, dass es anfängt, Ihnen zu gefallen. Eine auf meine Wünsche zugeschnittene Oberfläche zeigt Bild 1.

Oben läuft die Werkzeugleiste, unten zwei Statusleisten und im Schirm sind die fünf zum QSO-Fahren wichtigsten Fenster an-



■ Gearbeitet/Bestätigt-Fenster

Das Aussehen dieses kleinen Fensters wird wesentlich vom editierten Bandplan beeinflusst. Wie schon bei *LOGGER16* tragen Sie hier über *Tools* → *Setup Bands & Modes* die an der Station genutzten Bänder und Sendarten ein, damit *LOGGER32* nachsehen kann, ob und wo ein Land gearbeitet (blau) und bestätigt (rot) ist. Die Pflege des Bandplans sollten Sie sich gleich am Anfang vornehmen, denn er beeinflusst auch die Eingabe ins Logbuch und die Auswertung der DX-Cluster-Meldungen.

Wichtig ist es, dass Sie sich bei den Band- und Sendartenbezeichnungen, letztere nach Mode und Submode geteilt, genau an die ADIF-Bezeichnungen halten, die im *LOGGER32*-Pfad in vier Dateien *ADIF.xxx.txt* nachlesbar sind.

■ DX-Cluster-Fenster

Im DX-Cluster-Fenster laufen die DX-Meldungen aus dem DX-Cluster und/oder dem

DX Spot	Pfx	Freq	Comment	Time	Origin
JT1BE	JT	14083.4	RTTY	10:32	F5JKK
IZ3EAY/P	I	14254.1	RO-005 BARRI	10:34	4Z4DX
RW9MJP	UA9	14177.0	RDA OM-11 !!	10:36	UA4HBW
CT1EEB	CT	144330.0	now	10:34	E15FK
W9/EASXQ	W	7031.0	ca.ca.ca grp	10:35	EA5XQ
VK4SS	VK	10105.7		10:34	K2MUB
DJ7AO/LH	LA	14285.0	LH-FED-226/EL	10:35	4Z4DX
5W0GW	5W	18115.0	WESTERN SAM	10:38	IK4EFW
JT1BE	JT	14084.0	RTTY Timur	10:35	SP3IO
4L1BR	4L	14084.3	RTTY	10:35	F5JKK
SV8/DL5MAI	SV	144081.9	KM26XI,HSCW-	10:35	DK3WG

Bild 3: DX-Spots lassen sich nach individuellen Vorstellungen einfärben.

Internet ein. Sie können sie nach Ihren Wünschen einfärben. Ist Ihr Lautsprecher frei, lässt sich den Meldungen auch noch eine Ansage zuordnen.

Logbuchfenster (Logbook page) und Alt-QSOs (Previous QSOs)

Die jungfräulichen Fenster für das Logbuch und die früheren QSOs zeigen alle 47 ADIF-Spalten, die mit dem waagerechten Scrollbalken unten im Fenster durchgeschoben werden können. Hier setzt die erste Arbeit an, um nur die interessierenden Spalten anzuzeigen und diese in die gewünschte Reihenfolge zu bringen. Mit RMC ins Logbuchfenster geht es über Setup zum Grid Layout.

MODE	DATE	TIME	RCV	SENT	NAME	QTH	LOC	MGR	UR	IOTA
SSB	23 Mar 03	19:27	57	57	Boban		JH99nr			
SSB	23 Mar 03	20:02	57	59	Germany		JH99nr			
SSB	23 Mar 03	20:50	57	55	Wab	Ossau	JH99nr			
RTTY	23 Mar 03	08:07	599	599	Frps	Neuville-planchance	JH99nr			
RTTY	23 Mar 03	08:11	599	599	Staps	Rhodes only direct out	JH99nr			ELF60

Bild 4: Das Logbuchfenster lässt sich nach eigenen Vorstellungen konfigurieren.

Hier können Sie im vollen Angebot der ADIF-Spalten wählen, sie mit einem Haken im zugehörigen Feld zuschalten und sie dann mit dem Pfeil daneben an die Stelle ziehen, wo Sie sie hinhaben wollen. Überschrift und Zentrierung der Spalten lassen sich ändern. QSOs sind im Logbuchfenster editierbar, man kann QSOs nach ADIF-Begriffen suchen und QSLs abhaken.

Soundkartenfenster und CW-Maschine

Mit dem Soundkartenfenster können Sie in RTTY mit dem Programm MMTTY von JE3HHT und PSK31 mit dem Programm PSKCore.dll von AE4JY arbeiten. Es entspricht weitgehend dem bisher getrennt vertriebenen Zakanaka und stellt dessen umfangreichen Service in den Dienst von LOGGER32.

Einige Funktionen wie Align (Zentrieren eines Signals) oder Splitbetrieb (wählbarer Offset) – beide über die CAT-Steuerung – sind hinzugekommen und sehr nützlich. Je 36 mit Makros belegbare Tasten stehen für beide Sendarten zur Verfügung.

Die CW-Maschine tastet den Transceiver über eine serielle oder parallele Schnittstelle. Die 36 Tasten lassen sich freizügig mit Text und Makros belegen. Für Contestbetrieb kann LOGGER32 auch wahlweise durchlaufende QSO-Nummern generieren.

Weitere Fenster/Steuerung über den PC

Mit dem Cluster-Fenster kommen Sie über den TNC zum DX-Cluster oder über das Internet zu einem Telnet-DX-Cluster. Der Programmteil zur Ansteuerung eines Datenterminals wie einem PTC ist noch nicht installiert. Im Tracking-Fenster können Sie die Dämmerungszone darstellen oder einen Satelliten verfolgen. Hier fehlt noch das Fenster, in dem die Lage der Gegenstation angezeigt wird. Zu jedem Logeintrag lässt sich ein Notizfenster öffnen und fort-schreiben.

An die LPT-Schnittstelle kann ein Antennenwahlschalter angeschlossen und über den Bandplan festgelegt werden, wann welche Antenne aktiv ist. LOGGER32 steuert auch den Rotor, falls das Steuergerät über eine serielle Schnittstelle verfügt.

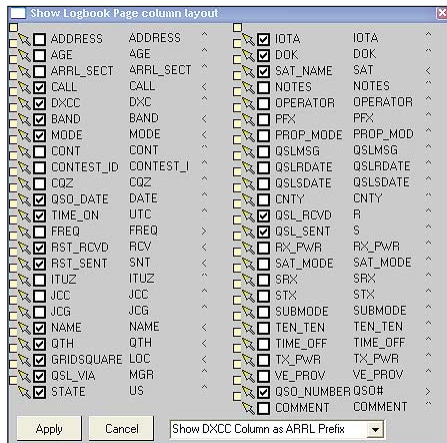


Bild 5: Rubriken aus dem ADIF-Fenster lassen sich mit der Maus in das Logbuchfenster übernehmen. Screenshots: DM3ML

Logimport-/export und Datenbanken

LOGGER32 setzt bei seinen Logs ausschließlich auf einen ADIF-Import und -Export. Für die Übernahme von LOGGER16-Logs wurde das Dienstprogramm Conversion.exe geschrieben, das die spartanischen Einträge in das Name&Comment-Feld in Name und QTH auseinandernimmt und aus der Sendart PSK die unter ADIF standardisierte Angabe PSK31 erzeugt.

Dennoch sind, wie schon unter [5] erläutert, meist mehrere Läufe und mitunter die Bearbeitung eines ADIF-Logs mit einem Texteditor wie Wordpad nötig. Angaben aus dem alten Log, wie AMTOR (alt) in TOR (neu) oder PSK3 zu PSK31 umzukodieren.

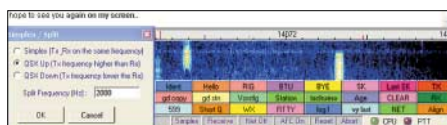


Bild 6: Soundkartenfenster

Letzte Neuigkeiten:

LOGGER32 liegt seit dem 26.9.2003 in der Version 1.1.0 vor, ist jedoch immer noch im Beta-Status. Bei dieser Gelegenheit hat Bob einige Ecken und Kanten „geglättet“. Auch die DXCC-, IOTA- und US-County-Dateien sind jetzt auf dem letzten Stand. Wer bereits eine Beta-Version installiert hatte, braucht nur ein 4 MB großes Upgrade herunterzuladen; die Vollversion umfasst 10,5 MB. Im Soundkartenfenster sind die Betriebsarten BPSK63 und QPSK63 hinzugekommen.

Bisweilen führen auch falsche ADIF-DXCC-Nummern zu einer unrichtigen Zuordnung, wie in meinem LOGGER16, bei dem alle GWs nach H44 geschickt wurden. Hat man die Klippe aber einmal überwunden, erzeugt LOGGER32 perfekte ADIF-Logs, die sich von anderen Programmen wie z.B. VQLog von EA6VQ gut lesen lassen. LOGGER32 stellt ein spezielles Werkzeug zur Logsicherung in einer komprimierten Datei bereit.

Zum QSL-Versand markierte QSOs werden über ADIF-Dateien an Labeldruckprogramme ausgegeben oder wahlweise an eQSL oder das neue Logbook-of-the-World LOTW der ARRL per Internet verschickt. Die LOTW-Taste ist noch nicht aktiv.

Die Datenbasen von LOGGER32 sind problemlos editier- und erweiterbar. So lassen sich z.B. DP1POL unter Antarktis (KC4/A) oder die fehlenden Alternativpräfixe für deutsche Stationen mit DB, DC bis DO ergänzen. Alle Datenbasen können in einer speziellen Datei gesichert werden. Mit einem Editor können die Makros von Zakanaka.ini hinüber zu Logger32.ini geholt werden.

Eigene Erfahrungen

LOGGER32 läuft auf meinem Pentium unter WindowsXP inzwischen problemlos. Langsam löst sich der Mauskrampf in der rechten Hand, den ich mir geholt habe, als ich die Daten aus LOGGER16 in die zahlreichen neuen Spalten (WW-Loc, DOK, Satellit, Manager usw.) verteilt habe. Zu mehreren Problemen habe ich mir im LOGGER-Internet-Reflektor [6] Hilfe erbeten und sie umgehend erhalten.

DM3ML@DB0TUD dm3ml@darcd.de

Literatur

- [1] Barthels, E., DM3ML: Fensterln mit LOGGER. FUNKAMATEUR 49 (2000) H. 11, S. 1231-1233
- [2] Furzer, B., KC4ELO: LOGGER32 Homepage. www.qsl.net/kc4elo
- [3] Personal Database Applications, Inc.: Amateur Data Interchange Format. http://hosenose.com/adif/
- [4] Barthels, E., DM3ML: LOGGER32 – Deutsche Hilfe. www.qsl.net/dm3ml
- [5] Barthels, E.; DM3ML: Von Log zu Log mit ADIF. FUNKAMATEUR 49 (2000) H. 2, S. 189-190
- [6] Yahoo! Groups: LOGGER. http://groups.yahoo.com/group/hamlogger

Aurora-Vorhersagen mit SAM, einem einfachen Magnetometer

SIMON LEWIS – GM4PLM

Die in der Sonne ablaufenden Prozesse bewirken Änderungen der Ausbreitungsbedingungen auf der Erde – Auroraerscheinungen nehmen dabei eine wichtige Rolle ein. Ziel des SAM-Projekts ist die einfache und zeitnahe Vorhersage von auftretenden Ereignissen dieser Art.

Unser nächster Fixstern, die Sonne, ist in wesentlichem Maße für das Zustandekommen der Ausbreitungsbedingungen von Funkwellen auf der Erde verantwortlich. Ob es verschiedene Spielarten der Langstrecken-Kommunikation über die Ionosphäre im KW- bzw. 6-m-Bereich oder eine der vielen Ausbreitungsarten auf VHF sind – die Sonne beeinflusst sie alle [1].

Wir als Funkamateure wissen, dass die Sonne keine konstante Strahlungsquelle darstellt. Sie hat zahlreiche Zyklen und

nötig, das magnetische Feld der Erde zu messen und auftretende Fluktuationen zu detektieren.

Durch die sorgfältige Analyse der vielen, frei im Internet vorhandenen Messergebnisse von Forschungsinstituten ist es möglich, Vorhersagen über eventuelle Bandöffnungen zu machen. Langfristig kann man durch regelmäßige Überwachung der Fluktuationen des Magnetfeldes die Wahrscheinlichkeit von Radioaurora an jedem Punkt der Erde in Echtzeit feststellen.



viele Gesichter. Einmal ist sie still und fast ruhig; ein anderes Mal setzt sie bei einem einzigen Ereignis mehr Energie frei, als die Menschheit in ihrer bisherigen Existenz erzeugen konnte. Wissenschaftler überwachen die Sonne seit langem durch visuelle Beobachtungen, Radiomessungen von der Erde aus sowie in den letzten Jahren mehr und mehr durch Satelliten.

■ Aurora und Amateurfunk

Die Partikel in der Schockwelle einer Solaremission wirken auf die Erdionosphäre ein. Wenn diese Beeinflussung ein bestimmtes Niveau übersteigt, ergibt dies eine Bewegung des Auroragebiets in südliche Richtungen, wodurch entsprechende Radioaurora hörbar ist – ein gerade für VHF-DXer äußerst interessantes Phänomen.

Damit gehen starke Fluktuationen im Magnetfeld der Erde einher, die gut auf so genannten *Magnetometern* sichtbar sind. Um eine Vorwarnung zu magnetischen Ereignissen zu erhalten, ist es daher lediglich

Dazu wäre jedoch ein dichtes Netz von über das infrage kommende Ausbreitungsgebiet verteilten Messpunkten erforderlich. Die örtlich festliegenden und meist viele Kilometer von ihrer eigenen Position entfernten Instrumente der Wissenschaftler sind dazu jedoch kaum geeignet.

Genau an dieser Stelle setzt das SAM-Projekt mit seinen kleinen, fast überall installierbaren Geräten an. So weit die Daten im Internet verfügbar sind, können Funkamateure die Möglichkeit von Auroraverbindungen sowie Amateurastronomen

und Hobbyfotografen die Wahrscheinlichkeit von Polarlichtsichtungen abschätzen. SAM demonstriert obendrein, wie unterschiedlich diese Effekte selbst bei kurzen Entfernungen, z.B. zwischen Deutschland und England, sein können.

■ Rückschläge und Erfolge

Seit vielen Jahren bin ich an dem Bau eines Magnetometers interessiert – ein Instrument, das die durch die Sonne im Magnetfeld der Erde hervorgerufenen Änderungen misst. Die Funktion beruht im Wesentlichen auf der Verschiebung von Magneten in einem Halbleiterelement. Durch einen nachfolgenden Verstärker mit hohem Gewinn sind die minutiösen Änderungen im Magnetfeld der Erde feststellbar. Ich verbrachte viele Stunden damit, die aufgebauete Vorrichtung abzustimmen, erzielte aber nie die Resultate, die ich wirklich wünschte und beendete das Projekt frustriert.

Richtige wissenschaftliche Instrumente benutzen keine Magneten, sondern gewickelte Spulen, die als *Fluxgate* bekannt sind. Diese leiden nicht unter den gleichen Störungen wie ein Magnet, der im Öl verschoben wird.

Bild 1:
Diese starke Aurora war in Ayrshire sogar ohne SAM feststellbar ...

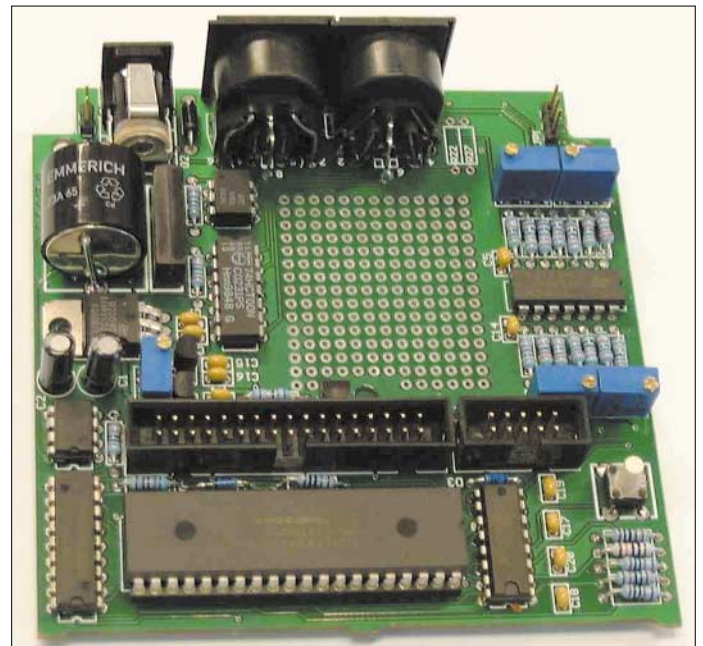


Bild 2:
Leiterplatte des fertig bestückten Auroramonitor

Entstehung erkennen. Anstatt Stunden vor dem Transceiver zu sitzen und dem Rauschen zuzuhören oder Internet- und Packet-Cluster zu verfolgen, begann Karsten mit den Arbeiten an einem kleinen Überwachungsgerät.

Er kam rasch voran, und nachdem der erste Prototyp arbeitete, wurden durch die Unterstützung von Dipl.-Ing. Dirk Langenbach, DG3DA, Leiterplatten kommerziell gefertigt und Bausätze zur Verfügung gestellt. Die Genauigkeit von diesen kleinen, billigen Messgeräten ist ziemlich bemerkenswert und kommt, wie Sie in Bild 4 sehen können, den wissenschaftlichen Instrumenten sehr nah.

Nachdem ich mir das Projekt im Internet genauer ansah, erwarb ich einen dieser Bausätze. Nun war ich endlich in der Lage, eine funktionierende Magnetometerstation herzustellen und mit ausgezeichneten Resultaten zu nutzen.

Was ist der K-Index?

Das magnetische Feld der Erde hat eine komplexe Struktur und besteht aus drei Komponenten:

- X-Komponente (Nord-Süd-Richtung)
- Y-Komponente (Ost-West-Richtung)
- Z-Komponente (senkrecht zur X- und zur Y-Komponente)

Kommerzielle Magnetometer verwenden in vielen Fällen horizontale Intensität (H) und Missweisungswinkel (D) anstelle der X-, Y- und Z-Komponenten – beide Koordinatensysteme lassen sich aber ineinander umrechnen.

Magnetometer stellen die Stärke des magnetischen Flusses fest. Die Maßeinheit ist das Nano-Tesla (nT). Derartige Angaben tauchen regelmäßig in den Ausbreitungsmeldungen auf. Die ungefähren Größen für die magnetischen Komponenten in Deutschland sind:

- X-Komponente: etwa 18 000 nT
- Y-Komponente: etwa 200...400 nT
- Z-Komponente: etwa 45 000 nT

Für die Auswertung der geomagnetischen Tätigkeit hat man den so genannten *dreistündigen K-Index* vorgesehen, der die Fluktuationen des magnetischen Feldes der Erde innerhalb einer dreistündigen Periode beschreibt. Dieser geglättete Wert ist zwar ein guter Langzeitindikator für die Kurz- und Langwelle, erweist sich allerdings im Hinblick auf Auroraerscheinungen als kaum aussagefähig, da der K-Index bei Aurora sehr schnell ansteigen kann.

Auf einer geografischen Breite von 50°N kann man schwache Radioaurora bei einem K-Index von 5 und starke Radioaurora bei einem K-Index ab 6 erwarten. Sichtbeobachtungen sind bei einem Index über 6 sowie dunklem Himmel möglich.

In den Magnetogrammen gibt man nicht die gemessenen Größen des Magnetfelds der X-, Y- oder Z-Komponente an, sondern die jeweiligen Änderungen als B_x-, B_y- oder B_z-Wert.

Auswahl des richtigen Sensors

Wie schon beschrieben, gibt es viele unterschiedliche Methoden zum Messen der Stärke des magnetischen Flusses. Dazu zählen einfache mechanische Methoden wie die erwähnte Magnetvorrichtung sowie elektronische Sensoren.

Leider sind die bekannten, billig vorhandenen Kompass- und Richtungssensoren nicht für unsere Zwecke geeignet, aber eine Internetsuche führte Karsten zur britischen Firma Speake & Co. Ltd. Sie produzieren einen passenden Fluxgate-Sensor (FGM-3) zu einem angemessenen Preis um 30 €, der zur Messung des magnetischen Feldes der Erde sehr gut verwendbar ist.

Auf Basis dieses Sensors entwickelte Dirk die Schaltung und Karsten baute die Prototypen auf, die ihnen im September 2001 erste eigene Daten lieferten. Ein Name für die Vorrichtung fand sich sehr schnell, und das SAM-Projekt (*Simple Aurora Monitor*, engl.: einfacher Auroramonitor) war geboren.

Den Fluxgate-Sensor erzeugt ein Signal mit TTL-Pegel, dessen Frequenz direkt

Grenzen des K-Indexes für die geografische Breite von 50°N

K-Index	Änderung des magnetischen Flusses [nT]
0	0... 5
1	6... 10
2	11... 19
3	20... 39
4	40... 69
5	70...119
6	120...199
7	200...329
8	330...499
9	> 500

proportional zum magnetischen Fluss ist. Der Bereich des FGM-3 von ±50 000 nT wird dabei in eine Rechteckschwingung von 30 bis 150 kHz umgewandelt.

Platinenkomponenten

Der auf der Platine vorhandene Mikrocontroller dient zur Messung dieser Frequenz und zur weiteren digitalen Datenverarbeitung. Dies ergibt eine größere Flexibilität und weniger externe Bauteile gegenüber einer reinen TTL-Lösung. Außerdem entschieden die beiden Entwickler, auf der Platine magnetflussproportionale Spannungsausgänge sowie eine RS232-Schnittstelle vorzusehen.

Es ist auch möglich, das Gerät ohne einen PC zu benutzen. Eine Anzeige und ein kleiner Tastenblock werden zu diesem Zweck mitgeliefert. Zur Ausgabe von Warnungen kann man, z.B. zur Ansteuerung eines Summers, einen Relaisausgang nutzen.

Zusätzlich existiert ein optogekoppelter Eingang, der für das Einfrieren der laufenden Messungen Verwendung finden kann. Das kann bei starken HF-Feldern in der Nähe notwendig sein, da diese den Sensor beeinflussen und fehlerhafte Messungen zur Folge hätten. Sie können diesen Eingang, wenn nötig, beispielsweise mit der PTT-Taste Ihrer Station verbinden.

Der verwendete Mikrocontroller ist vielseitig einsetzbar und gestattet durch den Flash-Speicher eine Programmierung von einem PC aus – das heißt, zukünftige Software-Updates lassen sich sehr einfach installieren. Außerdem entfällt die Notwendigkeit eines externen EPROMs, da die internen RAMs und EEPROMs die Konfigurationsparameter speichern.

Eine analoge Ausgabe der gemessenen Daten sowie ein Ausgang für einen externen anzuschließenden Frequenzzähler, der ggf. das Ausgangssignal des FGM-3-Sensors überwacht, sind vorhanden. Der Controller besitzt außerdem Ein- und Ausgabenschlüsse für LC-Display, Tastenblock etc. und gestattet obendrein den Anschluss zukünftig zu entwickelnder Baugruppen.

Zur Bestückung der SAM-Platinen wurden nur gut verfügbare Bauelemente – keine

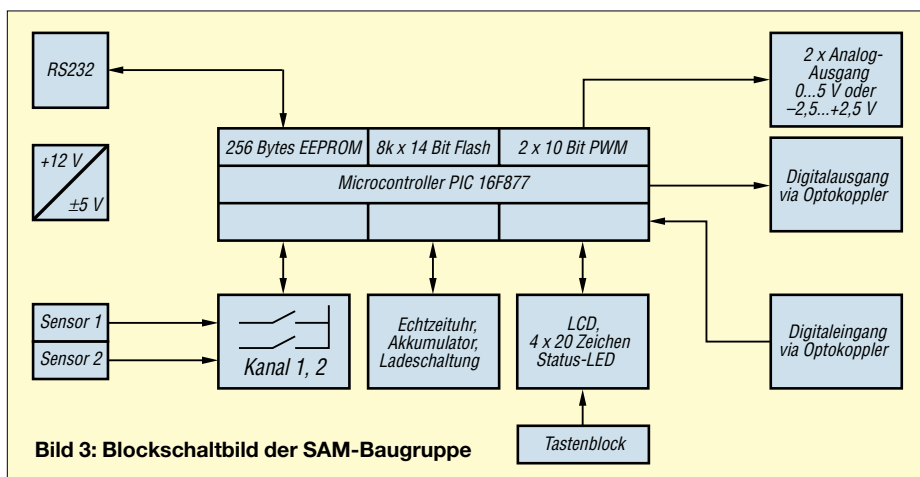


Bild 3: Blockschaltbild der SAM-Baugruppe

SMD-Bauteile, aber DIL-Chips – vorgesehen, der Nachbau geht daher schnell vonstatten. Zur Versorgung ist lediglich eine Gleichspannung im Bereich von 10...18 V erforderlich, wodurch die Baugruppe flexibel einsetzbar ist. Davon werden alle weiteren internen Spannungen abgeleitet.

■ Auswertung und Anzeige

Über den PC-Anschluss – RS232-Schnittstelle – kann die SAM-Baugruppe die gemessenen Werte zusammen mit einem Zeitstempel zum PC schicken. Unter Win 9x/XP konvertiert das Anzeigewerkzeug SAM_VIEW diesen Datenstrom in ein Magnetogramm, sodass man es anschließend der Gemeinschaft per Internet/FTP, z.B. auf [2] und [6], zugänglich machen kann.

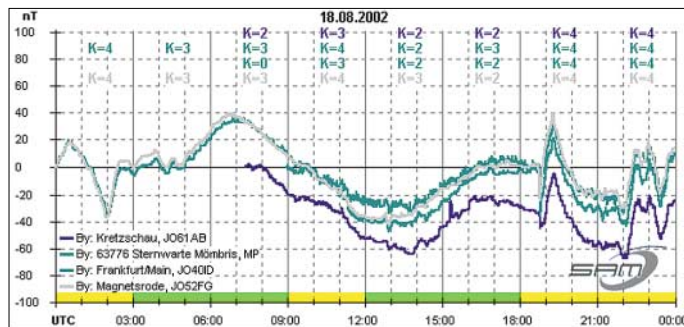


Bild 4: Im Vergleich von vier Magnetogrammen schneiden die drei selbstgebauten Messgeräte (grüne und blaue Kurven) in puncto erreichbare Genauigkeit sehr gut ab. Kurven der besseren Sichtbarkeit halber z.T. gegeneinander verschoben.

Die auf der Platine befindliche batteriegestützte Echtzeituhr (RTC, engl: *Real Time Clock*) stellt Datum und Zeit für den Zeitstempel der Datensätze zur Verfügung. Der RTC ist mit der Initialisierungssoftware über die RS232-Schnittstelle einstellbar. Aktuelle Messwerte werden in einem hintergrundbeleuchteten LC-Display angezeigt.

Vier Drucktasten stehen zur Auswahl in den Menüs *Befehle*, *Kalibrierung*, *Software-Reset* und *Anzeigenbeleuchtung* bzw. *Auroraalarm*.

Bei der Anzeigenbeleuchtung sind zwei unterschiedliche Modi auswählbar: Entweder sie ist dauernd eingeschaltet oder nur für einige Sekunden, wenn man eine Taste betätigt. Zusätzlich existiert eine LED zum Signalisieren eines Alarmzustands – das heißt, einer möglichen Aurora.

■ Aufbau des Bausatzes

Der zusammengestellte Bausatz macht einen sehr guten Eindruck und zeigt, dass eine Menge Gedanken für den einfachen Nachbau investiert wurden. Er kommt komplett mit zwei doppelseitigen, durchkontaktierten und mit Bestückungsaufdruck versehenen, 10 cm × 10 cm großen Leiterplatten, allen Bauteilen, einem Plastikgehäuse, LCD und einem Sensor daher – ein zweiter Sensor ist anschließbar.

Den Bausatz mit einem Sensor kann man für etwa 125 € über die Entwickler bezie-

hen [11]. Der genaue Preis richtet sich nach der Anzahl der aktuell bei [3] bestellten Sensoren und kann daher leicht variieren.

Alle Zwischenverbindungen sind vorgefertigt, und ein Steckernetzteil liegt bei. Ausführliche Unterlagen einschließlich der Stromlaufpläne, des Aufbauhandbuchs und der Bedienungssoftware sind auf einer mitgelieferten CD-ROM enthalten.

Der Aufbau sollte nicht mehr als vier Stunden in Anspruch nehmen, da nur wenige Bauteile auf der in Bild 2 abgebildeten Platine unterzubringen sind.

Lediglich ein paar kleine Bohrungen für Tasten und Anschlussbuchsen muss man am Plastikgehäuse noch zusätzlich anbringen. Nach dem Komplettieren der Elektronik und Überprüfung der Spannungen

entsprechend dem Handbuch ist der Bausatz für einen ersten Test bereit.

■ Software einspielen

Die Inbetriebnahmesoftware, die dem Benutzer die Überprüfung der Hardware erlaubt, ist auf der CD-ROM vorhanden. Sie muss über die RS232-Schnittstelle vom PC in den Controller geladen werden. Um dies einfacher zu gestalten, befindet sich ein Ladeprogramm im Flash-Speicher des Controllers, der die Kommunikation und den Transfer der Software in den internen Flash bewerkstelligt.

Wenn Sie den Bausatz von den Entwicklern bestellen, ist die Startsoftware bereits installiert und Sie müssen sich um diese Arbeit nicht kümmern.

Sind alle Tests abgeschlossen und der EEPROM initialisiert, kann man den Sensor anschließen. Der letzte Schritt besteht darin, die auf der CD-ROM mitgelieferte Firmware mittels eines Windows-Programms über die serielle Schnittstelle einzuladen. Danach ist der einfache Aurora-Monitor zum Betrieb bereit.

Die Bedienungssoftware ist sehr komfortabel und versieht das Gerät mit den Fähigkeiten, ein oder zwei Sensoren FGM-3 abzufragen, den magnetischen Fluss in Sekundenintervallen zu messen, zur Unterdrückung von Kurzzeitbeeinflussungen den Medianwert zu bilden, den dreistündigen K-Index zu ermitteln sowie eine zehnmün-

tige Tendenz für jeden Sensor zu errechnen und anzuzeigen.

Eine Hilfedatei, die nicht nur Informationen zur Software, sondern auch nützliche Informationen über das SAM-Gerät und die Messung des magnetischen Feldes enthält, erleichtert die Handhabung. Alle Softwarekomponenten stehen auch als Freeware auf [2] zur Verfügung.

■ Erste Resultate

Selbstverständlich beginnt, sobald Bauteile und die Software installiert sind, der Spaß der Feinabstimmung. Der Sensor muss weit genug entfernt von allen möglichen Beeinflussungen, wie Straßenverkehr, Gleise usw., platziert werden. Das Shack scheidet daher schon von vornherein aus. PC-Monitore produzieren selbst sehr starke Änderungen des magnetischen Feldes. Finden Sie daher einen Standort abseits von Wegen und sich bewegenden Objekten.

Ein Nachteil des vorhandenen preiswerten Sensors ist, dass er einen Schutz vor Temperaturschwankungen erfordert. Dies ist jedoch ziemlich einfach zu bewerkstelligen. Mein eigener Sensor ist in einem mit trockenem Sand gefüllten Kasten untergebracht, der eine Kantenlänge von 10 cm aufweist.

Wann ist Aurora wahrscheinlich?

Dies ist keine einfach zu beantwortende Frage, aber hier sind einige Anhaltspunkte:

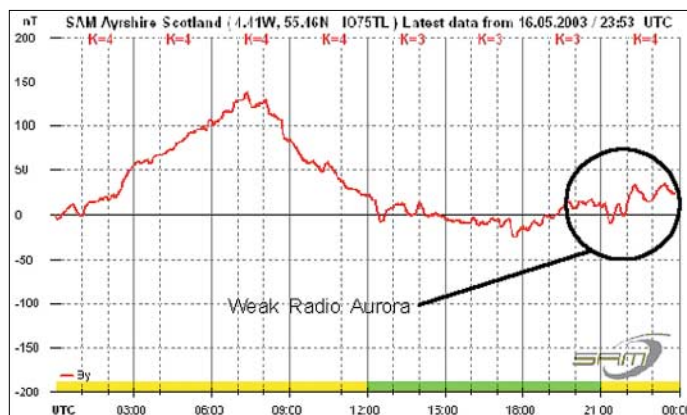
- Suchen Sie nach großen Änderungen in den Daten. In Bild 6 vom 14.05.2003 können Sie beispielsweise eine Anzahl großer Änderungen in den Kurven sehen. Diese weisen auf eine mögliche Bewegung des Auroragebiets hin.
- Eine regelmäßige Sinuswelle ist ein sicheres Zeichen dafür, dass ein Ereignis bevorsteht.
- Plötzliche Sprünge sind oft ein Zeichen dafür, dass sich ein Ereignis anbahnt.
- Kontrollieren Sie die Anzeigen zu den Schlüsselzeiten um 1400, 1800 und 2300 UTC.
- Erwarten Sie das Unerwartete. Manchmal tritt Aurora auf, wenn Sie am wenigsten darauf gefasst sind. Oder sie tritt nicht auf, wenn Sie denken, es käme eine.
- Denken Sie daran, dass Radio- und sichtbare Aurora selten übereinstimmen – Radioaurora ist wahrscheinlicher als sichtbare. So kann man z.B. in Schottland regelmäßig schwache Auroraereignisse auch bei geringen magnetischen Änderungen feststellen. Diese Fälle sind bei den britischen Funkamateuren als „schottische Aurora“ bekannt, da sie im Allgemeinen nur von nördlich beheimateten Stationen nutzbar sind.
- Nichts ist besser als ein schnelles Hineinhören in die Bänder, wenn Sie etwas vermuten. Sogar kleine Ereignisse können zu interessanten Kontakten führen. Wenn Sie denken, es könnte etwas geschehen, schalten Sie die Station ein.

Der Sand dient als thermische Masse. Den kleinen Kasten brachte ich in einem größeren Behälter mit 30 cm Kantenlänge unter, der mit einer Fiberglasisolierung umgeben ist.

Beides zusammen bildet eine gute thermische Isolierung, und so sind nur Änderungen um 100 nT festzustellen.

Zukünftige Entwicklungen des SAM-Projekt-Teams sehen die Verwendung eines kleinen Halbleitertemperaturfühlers vor. Durch ihn lässt sich eine einfache Temperaturkompensation und eine viel größere Genauigkeit bei den aufgenommenen Messwerten erzielen.

Wenn Sie jedoch einige kleine Vorsichtsmaßnahmen wie o.g. treffen, können Sie auch ohne Fühler oder klimatisierte Umgebungen genaue Ergebnisse erzielen.



Die Resultate, die ich bis jetzt erzielt habe, ermutigten mich sehr. Ein interessantes Beispiel für den Nutzen stellt das in Bild 6 präsentierte Magnetogramm vom 14. Mai 2003 dar. Ich wurde durch das Gerät rechtzeitig über eine große Aurora alarmiert, die während des Nachmittags auftrat und Verbindungsmöglichkeiten nach Skandinavien und in Teile von Osteuropa hervorrief. Ich hätte dieses Ereignis vollständig verpasst, wenn mich der Sensor nicht informiert hätte. Dies geschah auch bei weiteren Gelegenheiten innerhalb der nächsten Betriebsmonate.

Die Genauigkeit der Messungen entsprach den Projekterwartungen oder übertraf diese sogar. Bild 4 zeigt vier unterschiedliche Kurven der Y-Komponente während des schwachen magnetischen Sturms am 18. August 2002. Dort werden drei Kurven von SAM-Benutzern an unterschiedlichen Orten mit den Messwerten des Geomagnetischen Observatoriums Magnetsrode (graue Kurve) in der Universität Braunschweig verglichen.

Für die bessere Sichtbarmachung der Daten sind die Kurven leicht gegeneinander verschoben. Die Übereinstimmung der Datenkurven ist dennoch ersichtlich – Unterschiede wurden durch Temperaturdrift, falsche Positionierung der Sensoren und

bis zu einem gewissen Grad durch die unterschiedlichen Orte der Magnetometer verursacht. Die schwache Spitze in Karstens Kurve um 1520 UTC entstand durch eine Bewegung des Eisentors am Gartenzaun! Die Sensoren waren in allen drei Fällen unterirdisch angeordnet und verfügten über keine zusätzliche Temperaturkompensation.

■ Hilfen und Weiterentwicklungen

Innerhalb des SAM-Projekts entstanden bisher mehr als 70 Messgeräte, wovon ein Teil auch online abrufbar ist – mehr wären besonders in Großbritannien und in Skandinavien wünschenswert.

Eine offizielle Website ist im Internet eingerichtet worden, um die Bedienung der Geräte zu unterstützen und als Forum der

Bild 5: Beim Auswerten von Magnetogrammen sollte man, wie bei dieser schwachen Aurora, auf plötzliche Änderungen achten.



Bild 6: Das Magnetogramm einer Radioaurora vom 14. Mai 2003 zeigt die Auswirkungen einer starken Radio-Aurora.

Erbauer zu dienen [2]. Dort kann man auch eine Seite mit Online-Magnetogrammen von einigen europäischen Stationen finden.

Ein Gesprächsforum stellte Alain Stievenart, ON4KST, zur Verfügung, in dem sich Interessenten über SAM und Aurora austauschen können [4]. Das Forum bot mir eine große Hilfe, als ich versuchte, einige von meinen Anfangsproblemen zu lösen.

SAM hilft, als eigenständiges Gerät Aurora zu ermitteln, kann aber noch mehr. Indem man unterschiedliche Magnetogramme von unterschiedlichen Orten vergleicht, ist es möglich, in Echtzeit einen kompletten Überblick über das magnetische Feld der Erde zu erhalten. Dies ist mehr als die europäischen Observatorien Magnetsrode, Kiruna usw. im Augenblick können.

Wenn Daten aus ganz Europa vorhanden sind, besitzen wir ein ausgezeichnetes Werkzeug, um Ausbreitungsphänomene besser als heute erforschen und verstehen zu können.

Die Online-Magnetogramme auf der SAM-Homepage markieren gerade den Beginn des Projekts. Es gibt noch viel Arbeit, um die aufgenommenen Daten zu verarbeiten und zu kombinieren. Die Beteiligten am SAM-Projekt möchten daher jeden einladen, sich anzuschließen!

■ Schlussfolgerungen

Das Projekt besitzt ein weites Anwendungsgebiet für viele Hobbys – von der Lang- und Kurzwellen-Ausbreitungsvorhersage bis hin zu VHF-Betrieb und Astronomie. Bis jetzt ist das Projekt für mich sehr aufregend gewesen, und ich nenne nun ein Messgerät mein Eigen, das gute Resultate produziert. Es ist kompakt, einfach aufzubauen und zu benutzen. Die Online-Unterstützung ist ausgezeichnet. Ich kann das Projekt nur weiterempfehlen, und es würde zweifellos ein Bereicherung für Schulen, Hochschulen und Universitäten sowie Radioclubs darstellen. Awdh bei der nächsten Aurora!

simon@creoch.freeserve.co.uk

Ins Deutsche übersetzt und bearbeitet von Dipl.-Ing. Ingo Meyer, DK3RED

Literatur und URLs

- [1] Hess, W., DL1RXA: Die Sonne und die DX-Bedingungen. FUNKAMATEUR 52 (2003) H. 8, S. 780-782
- [2] Schenk, L.: SAM-Europe Realtime-Online-Magnetometer. www.sam-europe.de
- [3] Speake & Co. Llanfapley: Product description. www.speakesensors.com
- [4] Stievenart, A., ON4KST: The SAM Chat Forum. www.on4kst.be/chatsam/start.php
- [5] British Astronomical Society: Aurora Section. www.baa-aurora.fsnet.co.uk
- [6] Lewis, S., GM4PLM: Online Real-time Geophysical Data. www.creoch.freeserve.co.uk
- [7] Hansky, K.: SAM - Ein Projekt wird erwachsen. Zeitschrift der Vereinigung der Sternfreunde e.V., VdS-Journal Nr. 9, (2002) H. 2, S. 42-45
- [8] Hansky, K., DL3HRT, Langenbach, D., DG3DA: Bau eines Magnetometers für die Polarlicht und Aurora-Vorhersage. AATIS, Praxisheft 13, S. 12-23
- [9] Hansky, K., DL3HRT, Langenbach, D., DG3DA: SAM – Simple Aurora Monitor – ein Weg zu mehr Aurora QSOs. DUBUS 32 (2003) H. 2, S. 36-47
- [10] Hansky, K., DL3HRT: Homepage von DL3HRT. www.qsl.net/dl3hrt
- [11] Karsten Hansky, August-Bebel-Str. 14, 06712 Kretzschau, Tel. (0 34 41) 22 17 65; E-Mail: hansky@t-online.de

Kalundborg – Dänemarks Klassiker unter den Rundfunksendern

GERHARD ROLEDER – DL6AKC

Als Rundfunkland macht Dänemark international kaum von sich reden, was sicher daran liegt, dass der fremdsprachige Auslandsdienst schon vor Jahren aufgegeben wurde. Eine in ihrer Art einmalige Radiostation des AM-Bereichs gibt es dennoch zu entdecken.

Die Sendestelle Kalundborg im Nordwesten der großen dänischen Insel Seeland ist seit 1927 in Betrieb und überträgt seitdem die in Kopenhagen produzierten Programme von „Danmarks Radio“. Die mit gewissem Aufwand verbundene Übertragung der Modulation aus dem 100 km östlich gelegenen Kopenhagen wurde von Beginn an in Kauf genommen, denn der Senderstandort sollte möglichst zentral gelegen sein. Kalundborg befindet sich etwa 50 km südwestlich von Dänemarks geografischem Mittelpunkt.

Das Katasteramt ermittelte diesen zentralen Punkt des zersplitterten sowie aus einigen großen und vielen kleinen Inseln und Halbinseln bestehenden Territoriums unter Berücksichtigung der Fläche, die



von der Insel Bornholm im Osten bis nach Blåvand in Westjütland und von der Nordspitze Skagen bis ins südliche Gedser reicht. Die direkte Lage am „Großen Belt“ bietet natürlich gute Erdverhältnisse und ermöglicht in Richtung Westen eine Übertragung der Bodenwelle entlang der Wasseroberfläche.

Technisch nicht von Bedeutung, jedoch sehenswert ist die landschaftlich reizvolle Lage der Sendestelle. Gebäude und Antennenmasten befinden sich auf einer gut 1 km langen Landzunge, die in die Kalundborger Förde hineinragt und die westliche Begrenzung eines natürlichen Hafens bildet. Gisseløre, so der Name der Landzunge, ist zu großen Teilen mit Seegrass bewachsen. Aufgrund dort vorkom-

mender seltener Pflanzen und Vögel besteht für die Halbinsel seit 1942 Naturschutz. Dem besonderen Status dieser Landschaft angemessenes Betreten ist nach wie vor erlaubt.

Im August 1927 begann der reguläre Sendebetrieb auf Langwelle mit einem von Western Electric aus England gelieferten Sender. Für die anfangs genutzte Frequenz 260 kHz geben die Quellen [1] und [3] eine Ausgangsleistung von 5 bzw. 7,5 kW an. Es scheint fast, als ob sich die Nordeuropäer seinerzeit verabredet hatten. Der Langwellensender im schwedischen Motala ging im selben Jahr in Betrieb, und im finnischen Lahti war Baubeginn für die Antennenmasten des zukünftigen Langwellensenders.

Stationsgebäude der Sendestelle Kalundborg

300-kW-Langwellensender; links die Modulatorstufe, rechts Steuer- und HF-Stufen; vorn links ausgetauschte Senderöhren

Im Januar 1934 kam es zur ersten Modifikation in Kalundborg. Ein neuer Sender von Standard Electric sendete mit 60 kW auf geänderter Frequenz (238 kHz). Die nächsten Frequenzänderungen fanden 1936 und 1950 auf 240,5 kHz bzw. 245 kHz statt. Im Juni 1954 wurde die Sende-



Passiv gespeister Antennenmast der Langwellenantenne

leistung weiter erhöht. Ein 150-kW-Sender von Marconi arbeitete bis Anfang der 80er Jahre unverändert auf 245 kHz. Sendungen auf Mittelwelle gibt es seit Oktober 1951 aus Kalundborg. Ursprünglich wurde mit 60 kW auf 1061 kHz gesendet, ab 1978 auf 1062 kHz. Die jüngste und umfassendste Rekonstruktion wurde schließlich 1981/82 durchgeführt. Der Betreiber – Post- und Telegrafvæsenet – bestellte bei AEG-Telefunken drei neue Sender mit einer installierten Leistung von jeweils 300 kW. Außer einem Langwellen- und einem Mittelwellensender wurde ein Reservesender aufgebaut, der in beiden Wellenbereichen arbeiten kann. Damals noch recht neue Spezialitäten waren die Ausstattung der Sender mit Pulsdauernmodulation und dynamischer Amplitudenmodulation, was einen Wirkungsgrad von



70 % sowie eine erhöhte Lebensdauer der Senderöhren ermöglichte. Rein äußerlich ist bereits zu erkennen, dass alle drei Sender aus dem gleichen Grundaufbau bestehen. Während der Langwellen- und der Mittelwellensender fest abgestimmt sind, können die Induktivitäten der acht abzu-

stimmenden Kreise von Treiber- und Endstufe des Reservesenders auf verschiedene Frequenzen eingestellt werden.

Die elektromechanische Abstimmung geschieht durch Servomotoren. Ein Frequenzwechsel dauert einschließlich Abstimmung eine Minute. In Übereinstimmung mit dem derzeit gültigen Bandplan darf nur der Langwellensender mit 300 kW betrieben werden. Auf Mittelwelle wird die installierte Leistung von 300 auf 250 kW reduziert. Das Modulationssignal kommt in digitalisierter Form über ISDN-Leitungen aus Kopenhagen. Sollten diese ausfallen, ist auch eine Einspeisung über analogen UKW-Empfang möglich. Die Trägeroszillatoren befinden sich getrennt von den eigentlichen Sendern in der Steuerzentrale. Es kommen Rubidium-gesteuerte PLLs zum Einsatz.

Im Gegensatz zur Sendertechnik waren die Antennen im Laufe der Jahrzehnte weniger Änderungen unterworfen. Die erste, 1927 errichtete Antenne war ein gefalteter Langdraht, bestehend aus vier parallel verlaufenden je 160 m langen Teilstücken. Die Antenne war zweifach abgestimmt. Ein Ende führte zur Senderseite, das andere über eine Abstimmungsspule zur Erde. Befestigt hatte man das Ganze an zwei dreibeinigen selbsttragenden Stahlgittermasten von je 105 m Höhe.

Die in einem gegenseitigen Abstand von 220 m stehenden Masten erhielten ein Erdnetz mit einem Rastermaß von einem Meter und einer Gesamtlänge von 52 km, angefertigt aus 3 mm starkem Kupferdraht. Hersteller der Masten war keine Elektrofirma, sondern die Schiffswerft in Nakskov auf der Insel Lolland. Der einzige bisher durchgeführte Umbau der Langwellenantenne fand 1953 statt und beinhaltete mit dem Aufbau einer verkürzten Alexanderson-Antenne einen völlig anderen Typ. Zu diesem Zweck wurden die beiden Masten auf 118 m erhöht und erhielten eine Traverse von je 20 m Breite zur Aufnahme von acht Leitungen als Dachkapazität. Aus den Masten wurden jetzt Antennenträger und Strahler zugleich, angepasst durch Verlängerungsspulen in den Mastspitzen. Der 50-Ω-Koaxausgang des jeweils zugeschalteten Senders wird an der Wanddurchführung des Gebäudes auf 220 Ω der Vierdraht-Speiseleitung heraufgesetzt.

Aktiv gespeist wird nur der nahe am Stationsgebäude stehende Mast. Der zweite Mast erhält seine Energie passiv vom ersten Mast. Die drei Sender werden über einen Koaxschalter umgeschaltet, der natürlich in die automatische Zuordnung von Sendern, Frequenzen und Programmen integriert ist. Ursprünglich besaß die Langwellenantenne eine leichte Richtwir-



Transformation von 50 Ω auf 220 Ω vom Koaxialkabel zur Speiseleitung der Langwellenantenne; die Leuchtstoffröhre im Vordergrund wird als HF-Indikator benutzt

kung nach Nordwesten, um die Färöer und Grönland zu erreichen. Vor einigen Jahren wurden die Induktivitäten in den Mastspitzen so abgestimmt, dass eine Rundstrahlcharakteristik entstand.

Seit ihrer Inbetriebnahme Anfang der fünfziger Jahre ist die Mittelwellenantenne unverändert geblieben. Ein 147 m hoher Stahlgittermast mit dreieckigem Querschnitt bildet mit einer Fußpunktimpedanz von 220 Ω einen Vertikalstrahler von $5/8 \lambda$. Zur Speisung wird 50-Ω-Koaxialkabel verwendet, dessen Dielektrikum aus getrockneter Luft besteht und durch einen Kompressor auf gleichmäßigen Druck gehalten wird. Die Transformation erfolgt im Fußpunkt der Antenne.

Nahezu ideal ist der Standort des Mittelwellenmastes. In etwa 900 m Entfernung vom Stationsgebäude wurde er an der äußersten Spitze der Landzunge errichtet und steht elektrisch gesehen im Wasser.

Der heutige Senderbetreiber „Broadcast Service“ sendet auf 1062 kHz von 1200 bis 1700 Uhr Ortszeit ein Sonderpro-

Im Kontrollraum befinden sich unter anderem die Trägeroszillatoren und die Empfangsgeräte für die Modulation aus den Studios in Kopenhagen. Fotos: G. Roleder



Direkt gespeister Langwellen-Antennenmast nahe des Stationsgebäudes

gramm über Kopenhagen. In der übrigen Zeit wird P3, ein Programm mit viel Popmusik und Nachrichten in mehreren Sprachen ausgestrahlt. Auf der Langwellenfrequenz 243 kHz ist hauptsächlich das durch einen großen Wortanteil gekennzeichnete Programm P1 zu hören. Der detaillierte Programmablauf ist in [3] aufgelistet.

Aufgrund der Nähe zum Stadtzentrum gehört die Radiostation auf der Landzunge Gisseløre zu den Wahrzeichen von Kalundborg. Möge dies noch lange so bleiben.

Tausend Dank an Stationsleiter Niels-Jørgen Trælle, OZ4NT, der meine Fragen geduldig beantwortete.

Literatur/URLs

- [1] Kalundborg Langbølgesender 50 år, Broschüre von Post-og Telegrafvæsenet (1957)
- [2] Kalundborg Radiofonistation, Broschüre von Post-og Telegrafvæsenet (1983)
- [3] <http://www1.dr.dk/pubs/nyheder/html/programmer/kortboelge/Kalund.jhtml> (Programmübersicht)
- [4] <http://hjem.get2net.dk/eclipse99/postkort/gisselore.html> (historische Postkarten)

BC-DX-Informationen

■ Italiens Inlandsdienst auch für Nachbarländer

„Radio Uno“ der RAI (Radiotelevisione Italiana) ist mit ihrem Inlandsdienst in Italienisch besonders vorteilhaft auf 9670 kHz von 0630 bis 1300 UTC störungsfrei und lautstark aufzunehmen. Das recht unterhaltsame und leidenschaftlich vorgetragene Programm ist für Europa und Nordafrika bestimmt. Berichte an Centro RAI, 5 Saxa Rubra, 00188 Rom, werden mit QSL-Karte honoriert. Etwas Geduld ist erforderlich. Bü

■ Musik, die verzaubert

Wundervolle indische Musik, die tatsächlich so richtig entspannt, findet man auf 6155 kHz vom Auslandsdienst des indi-



WYFR-Testsendung mit Sonder-QSL-Karte bestätigt – Laufzeit 20 Tage

schen Rundfunks „All India Radio“ aus Delhi. Mit „mittlerer“ Qualität kamen die Signale um 0100 UTC an. Unter Beilage eines IRC ist mit QSL-Karte zu rechnen. Li

■ Ukraine in voller Lautstärke

Erwähnenswert ist die hervorragende Empfangsmöglichkeit von „Radio Ukraine International“ während seiner englischsprachigen Sendung von 1100 bis 1200 UTC auf der neuen Frequenz 15415 kHz. Das Programm beinhaltet Nachrichten, Kommentare, Interviews und „diary“, von musikalischen Einlagen umrahmt. Die Frequenz ist völlig ungestört, mit S 10 eher etwas übersteuert. Der Senderstandort dürfte Charkow (Kharkiv) mit 100 kW Sendeleistung sein. Die Anschrift: Radio Ukraine International, Kreshchatik Str. 26, 252001 Kiew, Ukraine. Erhältlich sind QSL-Karte, Aufkleber, Kalender und ukrainische Briefmarken. Bü

■ Burkina-Faso schwach hörbar

Unter günstigen Voraussetzungen ist es möglich, Radio Burkina am Nachmittag, vielleicht am besten nach 1500 bis 1700 UTC, auf 7230 kHz im 41-m-Band aufzuspüren. Die Sendesprache scheint ein ethnischer Dialekt zu sein. Verwendung findet auch Französisch, da Burkina-Faso

sich als „Haute Volta“ (Obervolta) bis 1960 als Kolonie in französischem Besitz befand. Sprecher sind überwiegend männlich. Ein abendlicher Versuch auf 5030 kHz über den neuen 100-kW-Sender kann gelegentlich gelingen. Die Anlage ist in Ouagadougou, der Hauptstadt der Demokratischen Republik, stationiert.

Die Anschrift: Radio-Diffusion-Télévision Burkina, B.P. 7029, Ouagadougou, Burkina-Faso. Bü

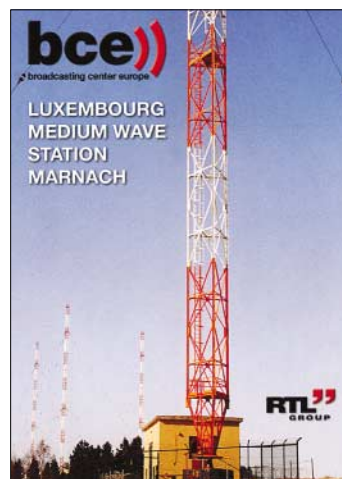
■ Palau im „Störfeuer“

Über die Relaisstation Koror, der Hauptstadt der Inselgruppe Palau im Pazifik, strahlt „Radio Free Asia“ von 1600 bis 1800 UTC ein Programm in Mandarin auf 9905 kHz aus, das zwar empfangen werden kann – immerhin stehen 80 kW Sendeleistung zur Verfügung – aber offensichtlich von chinesischer Seite mit ihrer typischen Musikkulisse, an die man sich allmählich durch laufende Wiederholungen gewöhnen kann, massiv gestört wird. Immer wieder sind im Hintergrund zwischendurch einige chinesische Brocken zu verstehen.

Doch ist es schwierig, daraus einen zusammenhängenden Inhalt des Programms zu erfassen. Palau steht unter US-Assoziatheit, ist aber eigenständiges Radioland. Für Berichte ist Radio Free Asia, Suite 300, 2025 M Street NW, Washington DC 20036, USA, zuständig. Den Senderstandort sollte man sich bestätigen lassen. Viel Glück! Bü

■ Sorge ums deutsche Programm

Treue Hörer von Radio Argentina al Exterior werden mit großer Sorge beobachtet haben, dass Mitte August die deutschsprachigen Sendungen für einige Tage total verstummen. Statt der gewohnten Deutschprogramme wurden Programme in spanischer Sprache ausgestrahlt. Sofort kamen



entsprechende Spekulationen auf, dass die Programme ohne Ankündigung gestrichen wurden. Nähere Recherchen brachten dann aber endlich Licht ins Dunkle.

Die zz. einzige Mitarbeiterin der kleinen deutschen Redaktion, Frau Rayen Braun, war erkrankt, sodass die Sendungen ausfallen mussten. Daran kann man aber erkennen, dass bei RAE Programme nicht vorproduziert werden. Nun ist endlich wieder Entwarnung gegeben und die vertrauten Signale aus Buenos Aires sind nach wie vor auf 15345 kHz von Montag bis Freitag ab 2100 UTC zu empfangen. Empfangsberichte werden per QSL-Karte bestätigt, wobei man sich auf einige Monate Laufzeit einrichten sollte. Li

■ Marokko lautstark

Über die Anlagen von Brieche kann die RTM („Radiodiffusion – Télévision Marocainell“) mit 500 kW Sendeleistung auf 15335 kHz von 1100 bis 1500 UTC in hervorragender Qualität mit ihrem Inlandsdienst für Europa in Arabisch aufgenommen werden. Atmosphärische und technische Störungen haben dagegen keine Chance. Geboten wird viel heimische Musik, vielfach von Gesang begleitet. Berichte werden in Englisch, Französisch, Arabisch oder in Berbersprachen entgegengenommen. Sie sind an RTM, 1 rue El Brihi, Rabat, Marokko, zu adressieren. QSL-Karte kann gegen einen IRC erworben werden. Bü

■ Sfax mit 500 kW

Das „National Network“ als Teilbereich RTT Sfax (Tunesien) ist in Arabisch mit 500 kW von 1200 bis 1700 UTC auf 15450 und 17735 kHz, beide in bester Qualität, zu hören. Das Programm ist fürs Inland bestimmt und mit viel heimischer Musik untermalt. Ein Englischprogramm sowie Französisch werden nur über Mittelwelle ausgestrahlt. Bestätigt wird mittels Karte oder Brief von RTT Radiodiffusion Télévision Tunisienne, P.P. 399 Cédex, Tunis, Tunesien. Bü

■ Portugal für Europa

„Radio Portugal Internacional“ sendet auf Kurzwelle für Europa ausschließlich in

Portugiesisch und zwar vorzugsweise von 0800 bis 1200 UTC täglich, samstags und sonntags zusätzlich ab 0700 und bis 1300 UTC auf 12020 kHz.

Portugiesische Volksmusik steht im Vordergrund. Die Bezugsanschrift lautet: Radio Portugal Internacional, Apartado 1011, 1001 Lisboa, Portugal. Berichte werden mit QSL-Karte, Aufkleber und Touristinformationen bedacht. Bü

■ Nigerias Inlandsdienst

In recht ordentlicher Lautstärke kann Kaduna 2, einer der Inlandsdienste von Nigeria, mit Einbruch der Dunkelheit auf 4770 kHz auch bei uns empfangen werden. Die Sendesprachen sind neben Englisch verschiedene einheimische Dialekte. Dialoge sind ein wesentlicher Programmbestandteil, einziger Störfaktor ist atmosphärischer Natur. Gearbeitet wird mit 50 kW. Die Bezugsadresse lautet: „FRCN (Federal Radio Corporation of Nigeria), Kaduna National Station, Dahiru Modibo House, 7 Yakubu Gowon Way, P.O. Box 250, Kaduna, Nigeria. Bestätigung erfolgt zögernd, ein US-\$ bzw. ein IRC sind erforderlich.

■ Österreich (RÖI)

Nach 90 Tagen Laufzeit bestätigte Radio Österreich International einen Bericht über den internationalen Marconi Tag am

26.4.03 auf der bekannten Frequenz 6155 kHz mit einer Sonder-QSL „OE1M“. Gleichzeitig lag ein Abschiedsbrief bzgl. der Einstellung von RÖI bei, unterschrieben von Marianne Veit und Wolf Harrantsh.



Die Frequenz 6155 kHz wird nun vom ORF-Inlandsdienst genutzt. Empfangsberichte werden nach wie vor per QSL bestätigt. Li

■ Taschkent: Englisch nachmittags

Mit „This is Radio Tashkent broadcasting from the Republic of Uzbekistan in the 31-, 41-, 16-, 19-, 25- and 60-m-Band“ meldet sich der Auslandsdienst von Usbekistan in englischer Sprache u.a. von 1330 bis 1400 UTC auf hier leicht hörbaren 15295 und 17775 kHz, davon letztere am besten und ungestört. Die Station ist sehr kontaktfreundlich und beantwortet jeden korrekten Bericht zuverlässig und prompt

mit QSL-Karte, Wimpel, Ansichtskarten, Wandkalender und Abzeichen. Jeder regelmäßige Hörer wird zur freien Mitgliedschaft im „Salum Aleikum Listener’s Club“ eingeladen. Die Kontaktadresse lautet: 49 Khorazm Street, 700 047 Tashkent, Uzbekistan. Bü

■ „Radio Farda“ über Relais

Über die griechische Relaisstation Kaval-la (250 kW) kann „Radio Farda“ (Radio Morgen) in Persisch auf 13680 kHz in bester Wiedergabequalität beobachtet werden.

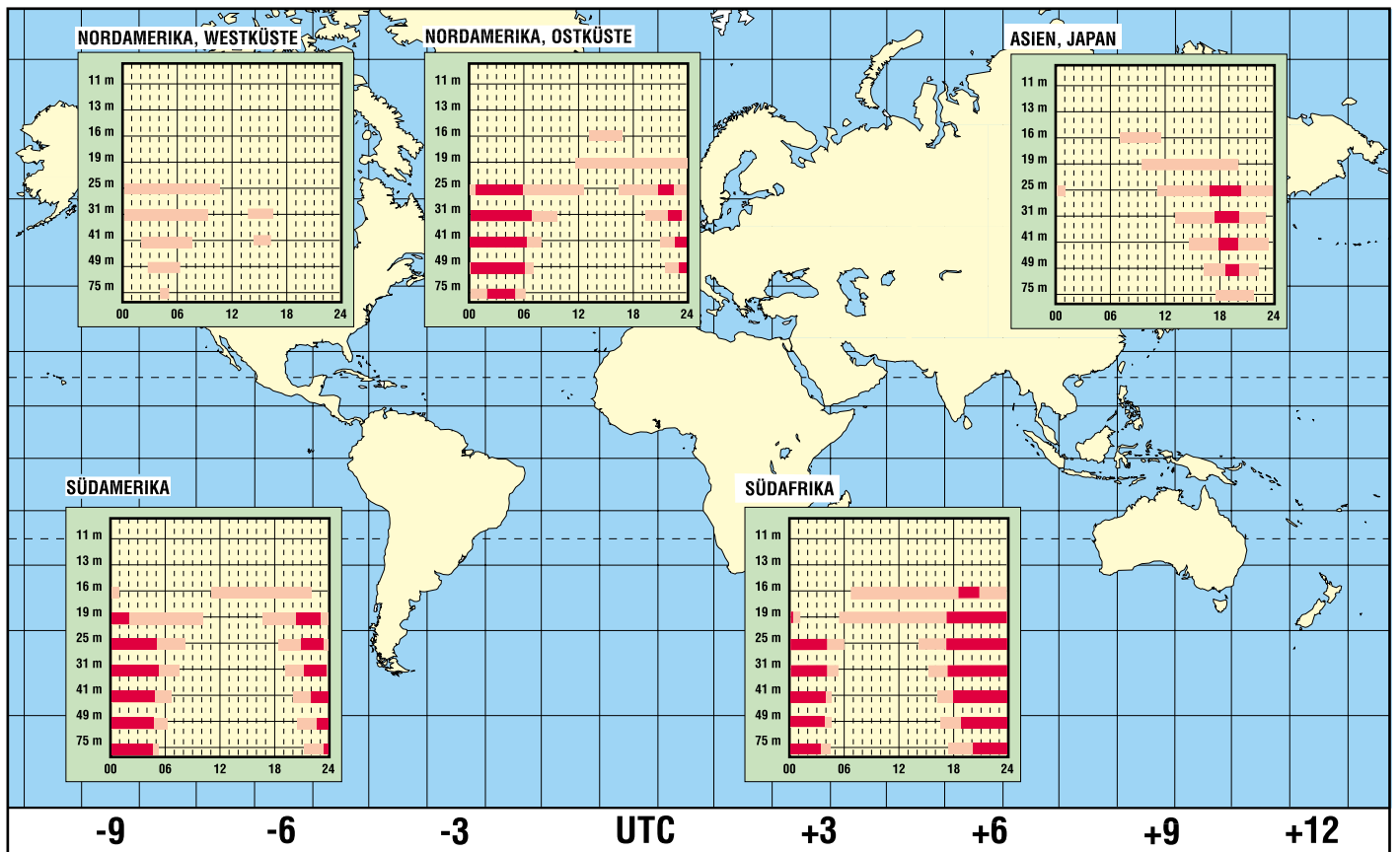
Die Sendung wird von 0800 bis 1400 UTC ausgestrahlt und ist für den Mittleren Osten, speziell für den Iran, bestimmt. „Radio Farda“ ist wohl auf der genannten Frequenz von all den anderen zahlreichen Angeboten am besten bei uns aufzunehmen. Bei diesem Unternehmen handelt es sich um eine Kontaktstelle zwischen RFE/RL und der „Stimme Amerikas“.

Berichte können sowohl an RFE, Vinohradska 1, 110 000 Prag 1, als auch an VoA, 330 Independence Avenue SW, Washington DC 20237, USA, gerichtet werden. Geboten werden vor allem Nachrichten und eine Mischung von persischer und westlicher Musik. Bü

Die Beiträge stammen von Friedrich Büttner und Michael Lindner, der auch die QSL-Motive beisteuerte.

BC-DX im November 2003

Ausbreitungsvorhersage



Radiohören via Satellit – Stand und Tendenzen (2)

Dipl.-Ing. HANS-DIETER NAUMANN

Der digitale Empfang hört bei ADR nicht auf, sodass im abschließenden Teil die Zukunft von ADR beleuchtet und die Nutzung von DVB als weiteres Übertragungsverfahren mit seinen Vor- und Nachteilen näher betrachtet werden.

Zu den schon im ersten Teil genannten Eigenschaften von ADR kommt noch, dass es im MPEG-1/Layer-2-Modus ausgestrahlt wird und damit ein Verfahren ist, das datenreduziert arbeitet. Neben der hohen Tonqualität bietet ADR außerdem die Möglichkeit einer Reihe von Features. So gibt es besonders bei öffentlich-rechtlichen Sendern einen Radiotext, der die für die Tonübertragung nicht genutzten Bits und Bytes zu ähnlichen Zwecken dienen wie RDS. Wer diesen verwenden will, muss beim Receiverkauf auf die Satellitentext-Eignung achten.

heute noch Bestand und Absatz, was ihnen zunächst einmal mittelfristig eine Zukunft neben DVB sichern dürfte. Andererseits setzt die Unterträger-technik hinter das ADR-Radio ein großes Fragezeichen hinsichtlich seiner Zukunft. ADR benötigt analoge Fernsehträger, hinter denen die Radioprogramme auf analoge Unterträger aufmoduliert werden können. Mit der Umstellung der Fernsehstrahlung von Analog auf Digital aber verschwinden diese Unterträger als technische Basis der ADR-Abstrahlung und zwangsläufig ebenso der analogen Radioprogrammabstrahlung.



Bild 3:
DVB-S-Receiver
UFD 530 von Kathrein
ermöglicht
FTA-Empfang,
Premiere und
Common Interface
für zwei Conditional
Access-Module
(CICAM).

Werkfoto: Kathrein

Eine große Erleichterung für den Kunden stellt die automatische Senderspeicherung dar, die eine Einzelabspeicherung der Sender im Receiver erübrigt. Der Receiver scannt dabei alle analogen Transponder des oder der Satelliten und speichert die gefundenen ADR-Programme ab, sofern sie nicht bereits vom Hersteller vorprogrammiert wurden. Über eine Senderkennung sind bestimmte gewünschte Programmgrenzen aufsuchbar und gelegentlich werden auch Name des Musikstücks und/oder der Interpreten übertragen.

■ Hat ADR eine Zukunft?

Inwieweit künftig ADR und DVB-Radio friedlich nebeneinander bestehen bleiben und wie lange, will heute niemand gern explizit aussagen. Einerseits entsprechen beide der angepeilten generellen Umstellung auf digitale Übertragungstechnologien der drahtlosen Medienbranche und ADR-Empfangsequipments dominieren

Was dann mit ADR wird, ist gegenwärtig offen. Die meisten Programmanbieter lassen noch keine Abkehrabsichten erkennen, und selbst die Satellitenbetreiber haben sich zu dieser Frage bisher nicht geäußert.

Dass man ein neues Übertragungsverfahren für ADR-Signale entwickelt, um beispielsweise alle Programme über einen Satellitentransponder zu übertragen, ist wenig wahrscheinlich und mit den derzeit benutzten Verfahren kaum kompatibel zu realisieren. Deshalb muss man aus heutiger Sicht davon ausgehen, dass spätestens 2010 das generelle Aus für ADR kommen kann oder wird.

■ DVB – das Sat-Radio der Zukunft!

Frei empfangbare Hörfunkprogramme im DVB-S-Format werden via Satellit schon seit 1996 abgestrahlt. Zwar erreicht DVB-Radio nicht ganz die Qualität von ADR, es

wird aber im Rahmen des geplanten digitalen Umstellungsszenarios die Zukunft prägen.

Im DVB-Format werden die Radioprogramme entweder autark oder gemeinsam mit digitalen Fernsehprogrammen zu einem digitalen Datenstrom zusammengefasst übertragen. Die Zahl der Radioprogramme ist abhängig von der Zahl der im Transponder übertragenen Fernsehkanäle. Bei sechs bis acht Fernsehprogrammen pro Transponder ist dann immer noch Platz für etwa zehn Radioprogramme.

An die Stelle der bei ADR genutzten Unterträger treten jetzt in den Datenstrom integrierte Adressen. Zum Empfang sind die von vielen Herstellern angebotenen Digitalreceiver, die so genannten Set-Top-Boxen, erforderlich, für die sich bereits Standards entwickelt haben.

Auf alle Fälle sollte beim Kauf ein Receiver gewählt werden, der alle frei empfangbaren Programme (FTA-Receiver = Free To Air) aufnehmen kann. Zusätzlich sollte er mit entsprechenden Cards auch verschlüsselte Programme verschiedener Anbieter empfangen können, wobei der Kartenwechsel ein Umsteigen zu jedem Zeitpunkt ermöglicht, sofern der Receiver dafür ausgestattet ist (CICAM-Version).

Zurzeit ist in der Szene der Radioprogramme viel Dynamik zu verzeichnen, die sich noch mit der Blickrichtung 2010 erhöhen dürfte. Über das Astra-System sind rund 100 Radioprogramme im DVB-Format frei empfangbar, darunter etwa ein Drittel deutschsprachige. Mit wenigen Ausnahmen, wie z.B. den Programmen des ORF, sind diese auch noch über ADR empfangbar oder gar über das analoge Unterträgerverfahren. Welche Programme im Einzelnen in welchen Formaten abgestrahlt werden, können Sie den Frequenzlisten der jeweiligen Rundfunksender entnehmen.

Viele Digitalreceiver erreichen heute noch nicht den Ausstattungsgrad der ADR-Empfänger. Gespeichert werden vom Hersteller her fast ausnahmslos nur die Übertragungsparameter der digitalen Transponder wichtigster europäischer Satelliten. Bei Inbetriebnahme der Receiver werden dann diese Transponder abgesucht und die digitalen Fernseh- und Audiokanäle empfangbar programmiert.

■ Sondersysteme

Neben diesen Radioprogrammen via Satellit, die sämtlich mit jeder Ku-Band-Empfangsanlage bei entsprechender Ausstattung empfangbar sind, gibt es für den Radioempfang aus dem All noch einige Sondersysteme, die spezielle Empfangsgeräte und -equipments erfordern, worüber wir in einer der folgenden Ausgaben informieren werden.

Der einfache Einstieg in die Welt der AVR Keine Angst vor Mikrocontrollern! (18)

ROLAND WALTER – DL7UNO

Trotz der sehr guten Resonanz auf die AVR-Reihe ist es wohl Zeit, einen Abschluss zu finden. Als letzten Teil der Serie lasse ich daher ein kleines Sammelsurium von Informationen folgen, die mir noch auf dem Herzen liegen.

Die wesentliche Theorie haben wir in den vorhergehenden 17 Teilen bereits hinter uns und praktische Projekte können genauso gut in eigenständigen Artikeln untergebracht werden.

■ AVR-Buch

Und wie nun weiter? – Spannende Ideen habe ich noch reichlich und bei vorhandener Zeit werden von mir ganz bestimmt weitere AVR-Veröffentlichungen folgen. Außerdem gibts ja Klaus Sander mit seinen wirklich ordentlichen AVR-Beiträgen und viele andere.

Ich selbst arbeite mit Hochdruck an meinem AVR-Buch, das dann über meine Internet-Seite [10] bestellt werden kann. Das Buch wird den ATmega8 zur Grundlage haben bzw. dessen Erweiterungen ATmega48/88/168. Der AT90S2313 war nicht für das Buch geeignet, weil er demnächst durch den noch nicht verfügbaren ATtiny2313 ersetzt wird.

Und da der ATtiny2313 gegenüber dem AT90S2313 viele zusätzliche Features hat, ist er zudem nicht wesentlich überschaubarer als der ATmega8. Da lag es nahe, den ebenfalls preiswerten ATmega8 zu nehmen, der ja zudem über einen echten AD-Wandler und eine voll ausgebaute SPI-Schnittstelle verfügt.

■ Ein gemeiner AVR-Hardware-Bug

Durch die erfreuliche Beliebtheit meines Brennprogramms WinAVR, mittlerweile endlich als Version 1.0 mit NT-Support verfügbar, bekomme ich viele Informationen zu AVR-Internia, die sonst kaum diskutiert werden. So erhielt ich im Laufe der Zeit öfter die Meldung, WinAVR würde einen bestimmten AVR nicht mehr erkennen, obwohl er mit andere AVR's desselben Typs problemlos zusammenarbeitet.

Da liegt natürlich die Vermutung nahe, dass man den betreffenden AVR „zerschossen“ hat, und wirft ihn weg. Aber nach fünf oder sechs Rückmeldungen konnte ich das Problem schon näher eingrenzen: Der AVR wurde immer dann nicht mehr erkannt, wenn zuvor ein ganz bestimmtes Programm geladen worden war. Jörg Günther hat es geschafft, den schuldigen Code genau einzugrenzen.

Schuld ist der Pin PB7, der bei Brennzugriffen als Programmierleitung SCK (SPI-Taktleitung) verwendet wird. Das Programmsegment zur scheinbaren Zerstörung des AVR's sieht so aus:

```
$Regfile=„2313def.dat“
$Crystal=3686400
DDRB.7=1      'Pin PB7/SCK auf Ausgang
PORTB.7=1     'Pin PB7/SCK High
```

Setzt man ihn auf Ausgang **und** auf High, dann misslingen zukünftige Brennzugriffe. Aber eigenartigerweise konnte ich den Fehler zuerst gar nicht reproduzieren – bei mir war der AVR nach wie vor ansprechbar. Erst ein systematisches Durchprobieren aller Bedingungen brachte das Problem zutage.

Der Fehler tritt nur dann auf, wenn die Betriebsspannung am AVR beim Brennen durchgängig eingeschaltet bleibt, also zum Beispiel, wenn man beim Experimentierboard mit eingeschalteter externer Betriebsspannung arbeitet.

Atmel schreibt beim Brennen eines AVR's vor, dass beim Starten des Programmiervorgangs eine Power-Down-Sequenz durchgeführt wird. Das macht WinAVR auch, weshalb das Problem bei Stromversorgung aus der LPT auch nicht auftritt. Arbeitet man aber mit externer Stromversorgung, dann kann WinAVR die Betriebsspannung nicht abschalten und der AVR antwortet nicht mehr.

Dieses Problem gilt natürlich nicht nur für WinAVR und das Experimentierboard, sondern für jede Anwendung mit InSystem-Programmierung – niemand schaltet seine Betriebsspannung über den Programmiergang.

Abhilfe 1: Den AVR mit Stromversorgung aus der LPT programmieren – zumindest einmalig zum Löschen des bestehenden Programms. Anschließend kann der AVR wieder wie zuvor gebrannt werden.

Abhilfe 2: Externe Stromversorgung über Transistor o.Ä. schaltbar machen; Ansteuerung über die LPT-Power-Pins DATA2-DATA6 (Pins 4–8).

Abhilfe 3: Falls die Schaltung einen AVR-Reset-Taster hat, dann erst Reset-Taster drücken und gedrückt halten (!), **danach** Spannung einschalten und erst dann die

Programmierung des AVR's starten. Sobald der Programmiervorgang gestartet ist, kann der Reset-Taster losgelassen werden, da WinAVR Reset nach Low zieht.

Es ist schon eigenartig, dass ein laufendes Programm den SCK-Pin beim Brennzugriff blockieren kann, denn immerhin erfolgt das Brennen ja im Reset-Zustand. Das Problem wird in keiner mir zugänglichen Atmel-Dokumentation erwähnt, weshalb ich es als Bug gemeldet habe. Denn ein Hardware-Reset sollte auch wirklich ein Reset sein und die vorgeschriebene Power-Down-Sequenz beim Starten des Programmierens ist bei der InSystem-Programmierung kaum realisierbar.

Durch einige Stichproben habe ich festgestellt, dass das Problem nicht bei allen AVR's auftritt. Beim AT90S2313, AT90S2323 und beim ATtiny12 tritt es auf, beim AT90S4433 und ATmega8 aber nicht.

■ Das AVR-Butterfly

Seit einiger Zeit ist der ATmega169 auf dem Markt, ein AVR mit LCD-Anzeigetreibern. Damit lassen sich LCD-Anzeigen mit bis zu 100 Segmenten betreiben, wobei es keine Rolle spielt, ob man eine 7-Segment-Zifferanzeige, eine 14-Segment-Textanzeige oder was auch immer ansteuern will. Conrad (www.conrad.de) verkauft z.B. treiberlose LCD-Anzeigen für Printmontage mit normalen Lötanschlüssen für etwas mehr als 4 €, die man verwenden kann.

Neben den LCD-Treibern verfügt der ATmega169 über eine UART, drei Timer, davon einer 16 Bit sowie einer mit Echtzeitmöglichkeit und separatem Oszillator, einen Komparator, einen AD-Wandler und eine SPI-Schnittstelle. Besonders die Funkamateure werden ahnen, was sich damit alles realisieren lässt.

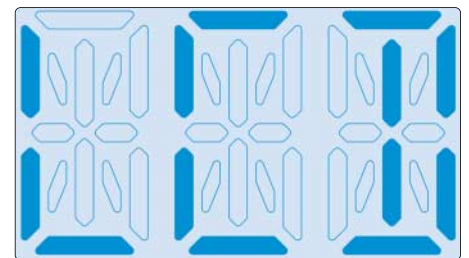


Bild 84: 14-Segment-LCD-Anzeige

Nun hat der ATmega196 allerdings ein winziges TQFP-SMD-Gehäuse mit 64 Anschlüssen, das viele überfordern dürfte. Und damit kommen wir zum AVR-Butterfly. Sie sehen den Butterfly im Bild 85. Es ist ein fertiges Beispielmódul für Entwickler. Atmel gibt als Referenzpreis 20 € pro Stück an, worüber sich die Großhändler aber großzügig hinwegsetzen. Im Einzelhandel (z.B. www.reichelt.de oder www.tec-shop.de) wird man das Butterfly daher eher für etwa 30 € bekommen.

Die Butterfly-Platine ist 66 mm × 44 mm groß, und es gibt eine Ausführung fürs STK500 und eine mit Anstecknadel fürs Jackett. Die I/O-Pins sind einzeln als Löt- bzw. Steck-Anschlüsse herausgeführt, und die Programmierung kann über die SPI-Schnittstelle erfolgen.

OnBoard befindet sich ein 32 768-Hz-Quarz für die Echtzeituhr, ein Keramik-Speaker, eine Lithiumzelle, ein Thermistor, ein Fotowiderstand, eine echte RS232-Schnittstelle, 4 MB zusätzlicher externer Flash-Speicher und eine ganz heiße Sache, nämlich ein Mini-Joystick-Taster mit vier Richtungen und zusätzlicher Button-Funktion, siehe Elektronikmarkt S. 1086. Ich hoffe, ich habe nichts vergessen.

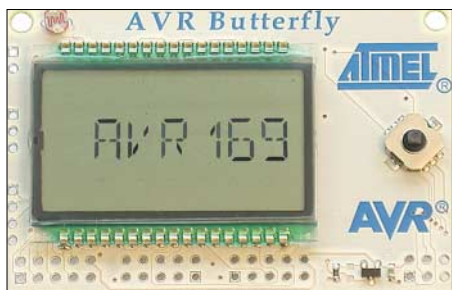


Bild 85: Das AVR-Butterfly

Zusammengefasst: Das Butterfly kann entsprechend unprogrammiert als vollständige Bedieneinheit für diverse Geräte dienen und als selbstständiges Gerät für alles Mögliche eingesetzt werden – nur eine Masse von 28 g und das bei minimaler Stromaufnahme.

Übrigens hat sich Klaus Sander gleich gekümmert und einen Lieferanten für den Mini-Joystick aufgetrieben. Wer diese Eingabegeräte einzeln benötigt, der gehe auf seine Homepage (www.sander-electronic.de). Dort gibt es den Joystick für knapp 4 € im Einzelverkauf.

Doch zurück zum Butterfly. Im Auslieferungszustand verfügt das Butterfly über ein Programm, das die verschiedenen Gimmicks vorführt. Der Quellcode des Programms ist in IAR-AVR-C geschrieben und zusammen mit dem fertig compilierten Hexadezimal-Code frei verfügbar.

■ ATmega169 und Bascom

Aber wie sieht es mit Bascom aus? Die momentane Version 1.11.7.4 hat noch keinen Support für den ATmega169. Es gibt nur das feste Versprechen, den ATmega169 in Bascom einzubauen. Damit Sie nun nicht warten müssen, nutze ich die Gelegenheit und zeige Ihnen, wie man ein solches Problem umgehen kann.

Schauen wir uns zunächst einmal die Daten des ATmega169 an, die für den Compiler von zentraler Bedeutung sind, also Flash-Größe, SRAM-Größe, Interrupts und die nutzbaren Maschinenbefehle.

Der ATmega169 verfügt über 130 Instruktionen einschließlich 2-Zyklus-Multiplikation, 16 KB Flash, 512 Bytes EEPROM, 1 KB SRAM und $22 + 1 = 23$ Interrupts.

In diesen Daten gleicht er dem ATmega16, der von Bascom unterstützt wird. Wir können Bascom nun einen ATmega16 vorgaukeln. Eventuell wird sich so nicht alles machen lassen, aber bisher habe ich alle Probleme mit etwas Nachdenken umgehen können.

■ Adapter für den Brenn-Adapter

Der ISP-(Programmier-)Anschluss am Butterfly ist, wie gewöhnlich bei Atmel-Boards, als Pfostenstecker mit 2×3 Kontaktstiften ausgeführt und befindet sich rechts unten auf der Butterfly-Platine. Bei der „Abzeichen“-Ausführung des Butterfly muss man sich die Kontaktstifte selbst anlöten. Da der WinAVR-Programmieradapter anders aufgebaut ist, erfordert dies ein kleines Adapterkabel.

Bild 86 gibt beide Anschlussausführungen wieder. Als Funktionstest wird die Frequenz des RC-Oszillators im WinAVR auf 1000 kHz eingestellt und der Button „Config“ gedrückt. Wenn der ATmega169 korrekt erkannt wurde, sollte auch bei späteren Programmierzugriffen alles laufen.

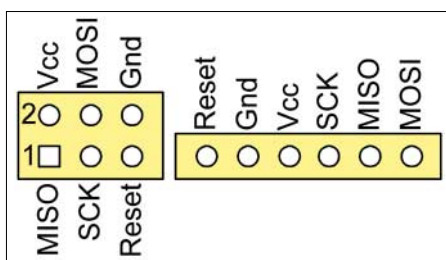


Bild 86: WinAVR- und Atmel-Programmieradapter

Bild 87 zeigt WinAVR mit dem erkannten ATmega169. An den Fuse-Bits CKSEL0 bis CKSEL3 gleich 0010 kann man aus dem Datenblatt erkennen, dass der ATmega169 mit dem internen RC-Oszillator läuft. Das Fuse-Bit CKDIV8 gleich 1 lässt erkennen, dass der interne RC-Oszillator, der mit 8 MHz läuft, für die Takterzeugung durch 8 vorgeteilt wird. Deshalb musste bei WinAVR 1 MHz Taktfrequenz eingestellt werden bzw. sogar etwas weniger, falls man etwas Sicherheitsabstand wünscht.

■ Bascom

Übrigens: Bitte verändern Sie die Lock- und Fuse-Bits keinesfalls, wenn Sie nicht ganz genau wissen, was sie tun! Ich habe so manche Anfrage von Leuten bekommen, die versehentlich per Fuse-Bit die zukünftige SPI-Programmierung abgeschaltet oder den Oszillator totgelegt hatten.

Die Ansteuerung der LCD wäre ein längeres Thema. Ich würde es angehen, wenn

Bascom den ATmega169 jetzt schon direkt unterstützen würde. Jedoch wäre es eine dumme Idee, die oben erwähnten nötigen Tricks zur Überlistung von Bascom mit längeren Listings zu würgen. Beschränken wir uns also auf etwas möglichst Einfaches. Der Butterfly-Speaker bietet sich geradezu an, erst einmal ein Erfolgserlebnis zu schaffen.

Der Speaker ist beim Butterfly am Pin PB5 angeschlossen. Wir müssen es erst einmal schaffen, auf die Register **DDRB** und **PORTB** zuzugreifen. Dafür muss man die Port-Adressen wissen, die unter „Register Summary“ am Ende der Datenblätter zu finden sind. Sie werden feststellen, dass die Ports **DDRB** und **PORTB** beim ATmega16 und beim ATmega169 andere Adressen haben. Nun ist es natürlich ein möglicher Weg, nachzuschauen, welches Register beim ATmega16 den Platz des gewünschten Registers beim ATmega169 belegt. Und das nimmt man dann.

Die folgende Tabelle gibt das wieder:

Port-Adresse	ATmega169	ATmega16
&H04	DDRB	ADCL
&H05	PORTB	ADCH

Im Butterfly-Listing wird demonstriert, dass dieses Vorgehen tatsächlich funktioniert – es wird ein geradezu nervender Ton ausgegeben. Aber bevor Sie das compilierte Programm in den Butterfly laden, sollten Sie das existierende auslesen und auf der Festplatte speichern. Nehmen Sie dazu bitte WinAVR Version 1.0, das Sie sich von meiner Homepage [10] holen können. Ältere WinAVR-Versionen interpretieren beim Auslesen der Mega-AVRs die Lockbits falsch, wodurch das Auslesen wegen angeblich gesetzter Lockbits abbricht.

Dieser Weg funktioniert übrigens auch bei der Festlegung von Interrupt-Routinen. Sie müssen sich die entsprechenden Interrupt-Einsprungadressen aus den Include-Dateien der beiden AVRs herausuchen und dann einfach den „richtigen falschen“ Namen für den gewünschten Interrupt nehmen. Ich habe das getestet, es funktioniert.

Sie werden jetzt vielleicht einwenden, dass man doch einfach die Namen der Register

Kasten 38: Butterfly-Listing 1

```
'Mega169_t1.bas: AVR-Butterfly mit Trick
$Regfile="m16def.dat" 'ATmega16 vortäuschen
$Crystal=1000000 'RC-Oszillator mit 1 MHz

'ADCL(ATmega16) = DDRB(ATmega169)
'ADCH(ATmega16) = PORTB(ATmega169)
ADCL.5=1 'DDRB.5=1:
' Pin PB5 ist Ausgang

Do
ADCH.5=1 'PORTB.5 auf High
Waitus 500 'Halbe Millisekunde warten
ADCH.5=0 'PORTB.5 auf Low
Waitus 500 'Halbe Millisekunde warten
Loop
```

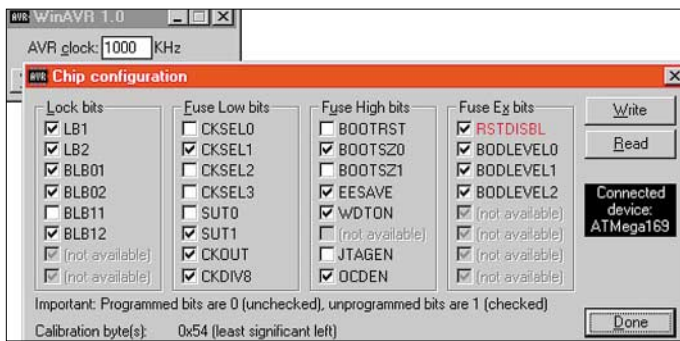


Bild 87:
WinAVR
mit erkanntem
ATmega169

in der Include-Datei m16def.inc ändern könnte und diese dann in m169def.inc umbenennen sollte. Mein Kommentar: Das ist absolut logisch und richtig, und wenn es nicht funktioniert, dann sind die Include-Dateien überflüssig und man sollte sie weglassen.

Aber es funktioniert leider nicht, und Bascom meldet schon „Unsupported DAT-File“ bei einem unbekanntem Dateinamen der Include-Datei wie „m169def.dat“.

Kasten 39: Butterfly-Listing 2

```
'Mega169_t2.bas: AVR-Butterfly mit Assembler
$Regfile="m16def.dat"
$Crystal=1000000

Const 169_DDRB = &H04 'DDRB beim
                        ATmega169
Const 169_PORTB = &H05 'PORTB beim
                        ATmega169

!SBI 169_DDRB,5        'Bit 5 im I/O-Register
                        DDRB setzen

Do
  !SBI 169_PORTB,5     'PORTB.5 auf High
                        (Set)
  Waitus 500           'Halbe Millisekunde
  !CBI 169_PORTB,5     'PORTB.5 auf Low
                        (Clear)
  Waitus 500           'Halbe Millisekunde
Loop
```

■ Etwas Inline-Assembler

Nun werden Sie sicher noch einwenden, dass man bei der Verwendung falscher Registernamen 100%ig irgendwann durcheinanderkommt. Das kann ich leider nicht entkräften. Aber es gibt noch zwei weitere Wege, die Ihnen ebenfalls mehr Neuigkeiten bringen als das Butterfly an sich. Zum einen kann man Assembler-Befehle in den Quellcode einfügen. Das ist völlig unproblematisch, wenn man Konstanten in I/O-Register schreiben will. Warum nicht gleich alles komplett in Assembler? Weil man so die Vorteile der Strukturelemente einer Hochsprache behalten kann.

Das Listing Mega169_t2.bas führt den Assembler-Weg vor und erzeugt exakt denselben Binärkode wie das erste Listing. Wir deklarieren die Registernamen mit **Const**-Anweisungen.

Da die Namen **DDRB** und **PORTB** bereits für die echten ATmega16-Registeradressen vergeben sind, müssen wir andere Na-

men verwenden. Sinnvollerweise nehmen wir solche, die man später durch ein einfaches Suchen-Ersetzen in die „sauberen“ Namen umwandeln kann.

Falls Sie übrigens nicht ein Bit, sondern ein ganzes Byte in ein I/O-Register setzen wollen, dann müssen Sie zwei Assembler-Instruktionen ausführen: Mit dem ersten Befehl laden Sie die Byte-Konstante ins Register R16 und mit dem zweiten laden Sie den Inhalt des Registers R16 ins gewünschte I/O-Register. Der Grund für dieses umständliche Vorgehen liegt in der Prozessor-Architektur begründet. Eine Maschineninstruktion ist stets 16 Bit breit. Wenn zu viele Instruktionen 8 Bit davon für Konstanten verschenken, würde die logisch mögliche Anzahl von Instruktionen drastisch sinken. So sehen die beiden Befehle aus:

```
!LDI R16,&B00100000    'Konstante ins Arbeits-Register R16
!OUT 169_PORTB,R16     'Inhalt von R16 ins I/O-Register PORTB
```

Bitte beachten Sie meine Unterscheidung der Begriffe „I/O-Register“ und „Arbeits-Register“. Arbeitsregister werden Sie bei Bascom ohne Inline-Assembler nie zu Gesicht bekommen. Sie werden anders behandelt als I/O-Register, und I/O-Instruktionen können auf sie nicht angewendet werden.

Die Register R16 bis R25 können Sie in Bascom ohne weiteres Nachdenken verwenden, bei den anderen Registern müssen Sie sich aber etwas in die AVR-Assemblerprogrammierung vertiefen oder zumindest den Abschnitt „Mixing ASM and BASIC“ in der Bascom-Hilfe lesen. Dort ist auch beschrieben, wie man Bascom-Variablen über Assembler in die I/O-Register laden kann und umgekehrt.

■ IN und OUT

Der dritte mögliche Weg geht schließlich über die Basic-Instruktionen **INP**(Adresse) und **OUT**. Verwechseln Sie **OUT** bitte nicht mit der gleichnamigen Assembler-Instruktion, die man mit einem Ausrufezeichen kennzeichnen muss. Listing 3 ist wie die beiden vorangegangenen Listings funktional gleich.

Aber diesmal wird im Hintergrund ein anderer Maschinencode erzeugt, bei der jeder Port-Befehl zwei Instruktionen mehr Platz im Flash benötigt und damit demzufolge zwei Takte länger dauert.

INP() und **OUT** arbeiten nicht mit I/O-Adressen, sondern mit SRAM-Adressen. Der Hintergrund dafür: Die I/O-Ports haben zur Einsparung von Bits bei den I/O-Instruktionen einen eigenen kleinen Adressraum, der nur 64 Adressen umfasst (6 Bits). Als zusätzliches Feature werden die I/O-Ports aber auch in den normalen SRAM-Adressraum eingeblendet und man kann sie wie die Arbeits-Register R0 bis R31 (Adressen 0 bis 31) über normale SRAM-Adressen ansprechen.

Der nächste freie Platz im SRAM-Adressraum lag hinter dem Arbeitsregister R31, Adresse 31. Dort wurden die eingeblendeten I/O-Register dann der Reihe nach einsortiert und hinter den eingeblendeten I/O-

Kasten 40: Butterfly-Listing 3

```
'Mega169_t3.bas: AVR-Butterfly mit Assembler
$Regfile="m16def.dat"
$Crystal=1000000

Const 169_DDRB = &H04+&H20
                        'DDRB-SRAM-Adresse
Const 169_PORTB = &H05+&H20
                        'DDRB-SRAM-Adresse

Out 169_DDRB,&B00100000
                        'DDRB.5=1:
                        Pin PB5 auf Ausgang

Do
  Out 169_PORTB,&B00100000
                        'PORTB.5 auf High
  Waitus 500           'Halbe Millisekunde warten
  Out 169_PORTB,&B00000000
                        'PORTB.5 auf Low
  Waitus 500           'Halbe Millisekunde warten
Loop
```

Registern kommt schließlich der „echte“ SRAM, in dem Bascom unter anderem die Variablen ablegt.

Da die Befehle **INP**() und **OUT** mit SRAM-Adressen arbeiten, muss man zur I/O-Adresse also 32 (hexadezimal &H20) hinzu addieren. Die Addition der beiden Konstanten I/O-Adresse und &H20 kostet übrigens keinen zusätzlichen Platz im Programm, weil die Berechnung gleich vom Compiler durchgeführt wird. Im compilierten Programm steht dann nur das Ergebnis.

■ Schluss

Das wars. Die Serie ist hiermit beendet. Ich hoffe, es hat Ihnen Spaß gemacht und Sie haben alles verstanden. Kritiken sind direkt an mich zu senden, denn schließlich will ich ja potenzielle Probleme nicht noch einmal im Buch beschreiben.

URL

[10] Walter, R., DL7UNO: Über AVR-Microcontroller. www.rowalt.de/mcl

Digitale Driftkompensation bei LC-Oszillatoren

HERRMANN SCHREIBER

Die Frequenzstabilität von LC-Oszillatoren lässt oft zu wünschen übrig. Die beschriebene Regelung schafft mit einer einfachen Zusatzschaltung Abhilfe und vermeidet die Nachteile bisher üblicher Methoden.

Seit etwa drei Jahrzehnten sind Schaltungen für die digitale automatische Frequenzkorrektur (Digital Automatic Frequency Control DAFC) im Einsatz. Sie bewirken eine Driftkompensation bei LC-Oszillatoren durch den Einsatz einer stabilen Quarzreferenz und der Auswertung eines Frequenzzählerstandes.

Die nachfolgend beschriebene DAFC-Version zeichnet sich durch einfachen Aufbau und leichte Handhabung aus und umgeht die Nachteile bisher bekannter Regelungen. Sie ist für Abstimmstufen von 50 oder 100 Hz vorgesehen, gestatten aber auch das Experimentieren mit anderen Rastern. Eine von Hand am LC-Oszillator eingestellte Frequenz wird sich durch die Regelung immer auf die Frequenz der nächstgelegenen 50- oder 100-Hz-Stufe annähern.

Die Drift der Ausgangsfrequenz bleibt durch die Wirkung der DAFC auf einige Hertz beschränkt.

■ DAFC-Methoden

Bei den meisten DAFC-Schaltungen gelangt die zunächst von Hand eingestellte Frequenz an einen 4-Bit-Zähler, der eine Frequenzteilung durch 16 vornimmt. Eine Zeitbasis mit Quarzoszillator gestattet den Betrieb dieses Zählers in Zeitsequenzen von beispielsweise 160 ms. Bei 1 MHz am Eingang der Regelung wird der Zähler in 160 ms 10000 mal von 0 bis 15 durchlaufen und hält dann an. Die Auswertung des Speicherwertes kann anschließend nach verschiedenen Methoden erfolgen.

Bei der in [1] beschriebenen Ein-Bit-Methode wird nur das erste, und wichtigste,

der vier Bits ausgewertet. Steht der Zähler nach einer ersten Sequenz zum Beispiel auf dem Binärwert 1000 und in der nachfolgenden Periode auf 0111, dann ist anzunehmen, dass die Frequenz abgenommen hat und entsprechend korrigiert werden muss. Bei einem Übergang von 1111 zu 0000 und dem damit verbundenen Überlauf des Zählers wechselt jedoch das erste Bit auch von 1 auf 0, obwohl eine Frequenzerhöhung vorliegt.

Die Aussagen der Ein-Bit-Methode sind also nicht immer eindeutig und es kann deshalb vorkommen, dass das Nachstimmen zum nächstliegenden Zielwert der Frequenz abgeleitet.

Bei der zweiten Methode, der Verriegelung, wird nach Einstellen der gewünschten Frequenz das Zählergebnis durch die Betätigung eines Druckknopfs in einen Speicher übertragen. Anschließend kann die Regelschaltung nach jeder Zählsequenz durch Vergleich des Zählergebnisses mit dem Speicherinhalt eine Nachstimmspannung gewinnen.

Auch hier kann der Zähler überlaufen und die schon genannten Probleme verursachen. Dies ist durch einen programmierbaren Zähler vermeidbar. Dessen erstes Bit wird, solange der Übertrag in den

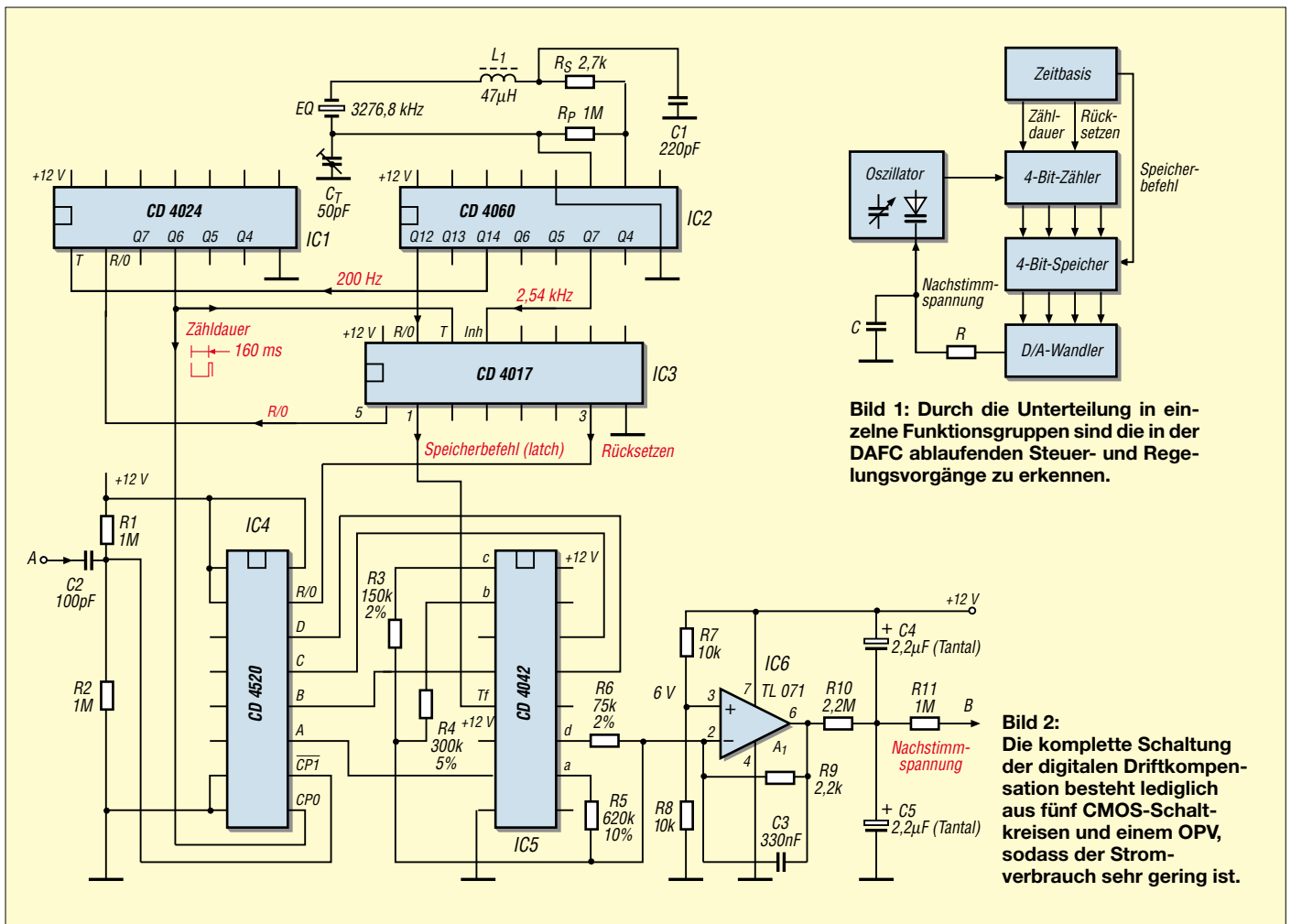


Bild 1: Durch die Unterteilung in einzelne Funktionsgruppen sind die in der DAFC ablaufenden Steuer- und Regelungsvorgänge zu erkennen.

Bild 2: Die komplette Schaltung der digitalen Driftkompensation besteht lediglich aus fünf CMOS-Schaltkreisen und einem OPV, sodass der Stromverbrauch sehr gering ist.

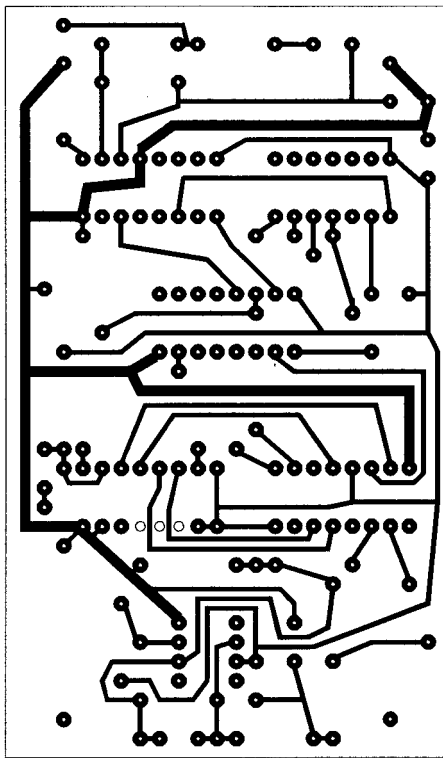


Bild 3: Das Layout erfordert nur eine einseitig beschichtete Platine.

Speicher noch nicht erfolgt ist, immer so eingestellt, dass ein Überlaufen wenig wahrscheinlich ist. Steht der Zähler beispielsweise auf dem an der oberen Grenze des Zählbereichs liegenden Binärwert 1111, wird so auf 0111 umgeschaltet.

Die gleiche Vorgehensweise läuft an der unteren Grenze 0000 ab, bei der dann als neuer Wert 1000 gespeichert wird. Überlaufkompensation ist auch durch das Umpolen der Nachstimmspannung [2] möglich.

Bei der im Folgenden beschriebenen Methode gelangen die gespeicherten Zählergebnisse an einen vereinfachten Digital-Analog-Wandler, der aus vier Widerständen besteht. Er liefert die Nachstimmspannung in Form einer 16-stufigen Spannungstreppe. Beim Starten des Regelvorgangs etwa in der Mitte dieser Treppe kann der Zähler nur bei heftigen Störungen überlaufen. Die hohe Zahl der Spannungsschritte bedingt andererseits eine strengere Regelung und damit eine geringere Restdrift.

■ Funktionsprinzip

Die Zeitbasis in Bild 1 liefert zunächst einen Impuls, der die notwendige Zähldauer bestimmt – 160 ms bei Abstimmstufen von 100 Hz, 320 ms bei solchen von 50 Hz. Damit die Nachstimmspannung möglichst oft gewonnen werden kann, muss der Zähler ständig arbeiten – die Pause zwischen zwei Zählsequenzen beträgt deshalb nur einige Millisekunden.

Während dieser Pause wird von der Steuerung der DAFC zunächst ein Impuls zum

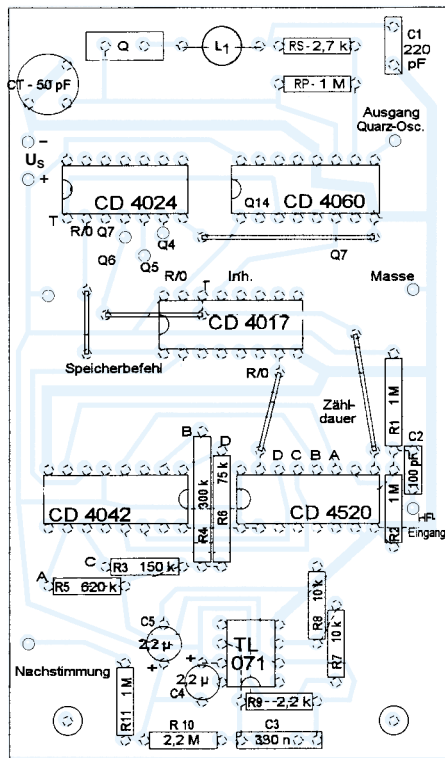


Bild 4: Die Bestückung enthält auch einen Prüfpunkt für den Quarzoszillator.

Speichern des Zählergebnisses abgegeben. Durch das nachfolgende Rücksetzen des 4-Bit-Zählers wird der nächste Durchlauf vorbereitet. Bis zum Ende dieses Durchlaufs steht das gespeicherte Zählergebnis für die weitere Verarbeitung zur Verfügung.

mit Regelschwingungen auslösen. Bei einer zu hohen Zeitkonstante erfolgt die Nachregelung zu langsam, und im Extremfall kann die Oszillatorfrequenz schneller fortlaufen, als die Nachstimmspannung folgen kann.

Wichtig für die Stabilität des Regelvorgangs ist auch die mögliche Frequenzänderung, welche die Kapazitätsdiode bei einer gegebenen Änderung der Nachstimmspannung produzieren kann. Dies ist durch die Auswahl einer passenden Diode sowie ihre korrekte Position in den frequenzbestimmenden Teilen der Schaltung sicherzustellen.

■ Regelschaltung

IC2 in Bild 2 vereinigt einen 14-stufigen Binärteiler mit einem Oszillator. Nur wenn die Zeitbasis der DAFC auch eine Frequenzanzeige steuern soll, muss bei Verwendung eines für Serienresonanz ausgelegten Quarzes die Ziehspule L1 angefügt werden. Andernfalls ist eine etwas ungenaue Quarzfrequenz ohne Bedeutung, da es dann nur auf die Stabilität der Referenz ankommt.

Die von der letzten Teilerstufe (1:16348) des IC2 am Ausgang Q 14 gelieferten 200 Hz gelangen zum Takteingang des Binärteilers IC1. An dessen Ausgang Q6 würde normalerweise nach der internen Teilung durch 64 eine Rechteckschwingung mit einer Periodendauer von 320 ms anliegen.

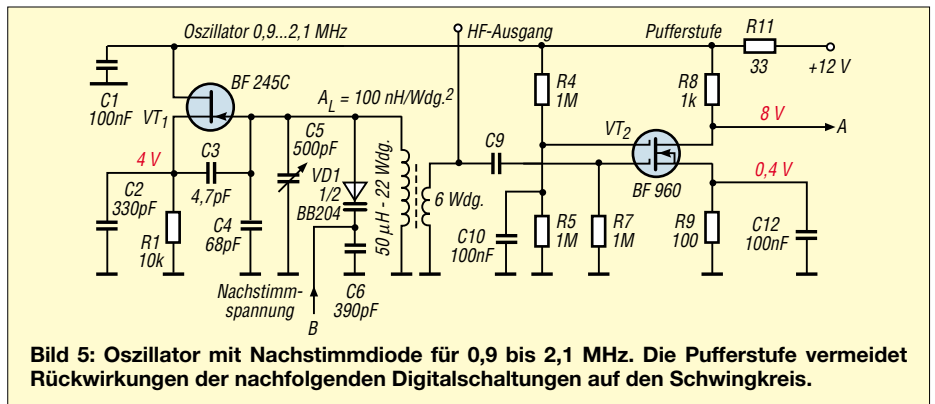


Bild 5: Oszillator mit Nachstimm diode für 0,9 bis 2,1 MHz. Die Pufferstufe vermeidet Rückwirkungen der nachfolgenden Digital-schaltungen auf den Schwingkreis.

Vier Widerstände genügen, um aus dem Binärwert an den Zählerausgängen mit einem Operationsverstärker die Nachstimmspannung zu erzeugen. Sie bilden somit einen einfachen Digital-Analog-Wandler. Die damit gesteuerte Kapazitätsdiode fungiert als Stellglied. Wenn zwei aufeinander folgende Zählergebnisse eine Tendenz zur Verringerung bekunden, wird die Oszillatorfrequenz erhöht.

Die Zeitkonstante des auf den Digital-Analog-Wandler folgenden RC-Tiefpassfilters kann kritisch sein. Wenn sie zu gering ist, wird eine zu rasche Nachstimmung das anvisierte Ziel überschreiten und da-

Aber wenn 160 ms nach der letzten Rücksetzung Q6 auf 1 geht, wird die dekodierende Dekade IC3 befähigt, die von Q7 des IC2 kommenden Impulse auszuzählen. Nacheinander liefern die Ausgänge dieser Dekade den Speicherbefehl für IC5, den Rücksetzimpuls für den Binärzähler IC4 und den Rücksetzimpuls für IC1, der den Beginn einer neuen Zähldauer auslöst. Da diese durch eine logische 0 definiert ist, wurde für IC4 ein Binärzähler eingesetzt, der für eine entsprechende Zählfreigabe ausgelegt ist. Das Ausgangssignal des regelnden Oszillators gelangt an den negierten Eingang CP1.

Sobald IC3 die erwähnten Steuerimpulse geliefert hat, muss auch dieser Baustein rückgesetzt werden, da sonst der Teiler IC1 dauernd gesperrt bliebe. Der Zeitpunkt dieser Rücksetzung ist nicht kritisch. Ich verwendete den Ausgang Q 12 von IC2, weil das eine einfache Leitungsführung auf der Platine gestattet.

Die Digital-Analog-Wandlung erfolgt über die Widerstände R3 bis R6 und den Operationsverstärker IC6, wobei der IC6 als Summierer für die über R3 bis R6 ankommenden Ströme arbeitet. Mit dem Kondensator C3 werden die nach Ausführung des Speicherbefehls möglichen Spannungsspitzen gedämpft. Der Höchstwert der Ausgangsamplitude wird durch R9 festgelegt. Mit $R9 = 2,2 \text{ k}\Omega$ beträgt sie weniger als 1 V – maximal sind mit $R9 = 30 \text{ k}\Omega$ etwa $\pm 5 \text{ V}$ möglich.

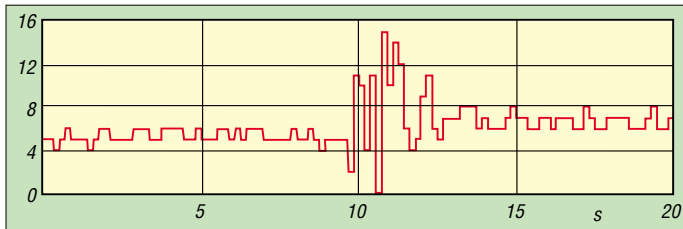


Bild 6: Spannungsverlauf am Ausgang des Operationsverstärkers IC6 im Ruhezustand und bei kurzzeitiger manueller Änderung der Oszillatorfrequenz

Bei der nachfolgend beschriebenen Oszillatorschaltung würde ein so hoher Wert zu Schwingungen im Regelkreis führen. Dies lässt sich jedoch vermeiden, indem man die Kapazitätsdiode an einen Abgriff der Oszillatorschaltung legt. Dadurch verringert sich auch das von dieser Diode verursachte Phasenrauschen.

Der in Bild 1 mit R bezeichnete Widerstand des Schleifenfilters ist identisch mit R10 in Bild 2. Für C in Bild 1 kommen die in ihrer Wirkung parallel liegenden Kondensatoren C4 und C5 zum Einsatz. Da der mittlere Wert der Ausgangsspannung durch R7 und R8 auf die Hälfte der Speisungsspannung festgelegt ist, sollte man durch Auswahl zweier gleicher Kondensatoren für C4 und C5 die sich nach dem Einschalten am Filterausgang einstellende Spannung auf etwa denselben Wert bringen. Ohne diese Maßnahme würde es mehrere Sekunden dauern, bis der Regelvorgang einsetzen kann.

Bilder 3 und 4 zeigen die bei den Versuchen mit der DAFC verwendete Leiterplatte. Mehrere Ausgänge des Frequenzteilers IC1 sind als Anschlüsse zugänglich. Dadurch sind Experimente mit anderen Abstimmstufen als 100 Hz möglich.

■ Oszillator mit 1:2-Frequenzverhältnis

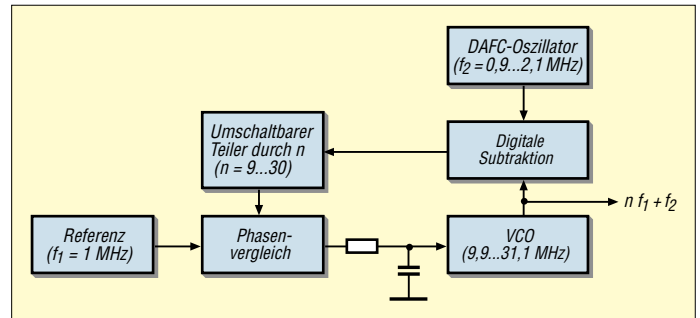
Als Anwendungsbeispiel für die beschriebene Regelschaltung zeigt Bild 5 einen Zweipunkt-Oszillator mit Feldeffekttransistor, dessen Abstimmbereich etwas größer als 1 MHz ist. In der nachfolgenden Puffer-

stufe wird aufgrund seiner geringen Rückwirkung ein Doppelgate-Transistor eingesetzt. Man vermeidet dadurch, dass die in den Digitalschaltungen auftretenden Spannungsspitzen zur Sekundärwicklung der Oszillatorschaltung gelangen und in den auf den dortigen HF-Ausgang folgenden Stufen Unheil stiften. Die im Stromlaufplan Bild 5 eingetragenen Gleichspannungsangaben an Drain und Source von T2 gelten für den Ruhezustand bei inaktivem Oszillator.

Die Wirkungsweise der Nachstimmung illustriert das in Bild 6 dargestellte Diagramm der Ausgangsspannung des Operationsverstärkers IC6. Die Beobachtungsdauer betrug 20 s .

Die Abszissenwerte wurden, entsprechend der nach der Digital-Analog-Wandlung möglichen Amplituden, in 16 Stufen (0 bis 15) aufgeteilt.

Bild 7: Prinzip der Synthese mit dem DAFC-Oszillator, dessen Frequenz digital von der des VCOs subtrahiert wird.



In den ersten neun Sekunden beobachtet man lediglich Schwankungen um $\pm 1 \text{ Bit}$ – im Prinzip ist ja jede asynchrone Frequenzmessung nur auf $\pm 1 \text{ Bit}$ genau. Dann wurde der Oszillator mit Hilfe des Drehkondensators heftig verstimmt. Während dieses Verstellvorgangs ist das vergebliche Bemühen der Regelschaltung festzustellen, die Änderung auszugleichen – aber danach arbeitet sie sofort in gewohnter Art weiter.

Der Einschwingvorgang dauert etwas länger, wenn man mit Abstimmstufen von 50 Hz arbeitet, indem man den Zähl-dauerimpuls nicht dem Ausgang Q6, sondern Q7 von IC1 entnimmt.

Versuche ergaben, dass nach entsprechender Änderung der Oszillatordaten die Schaltung auch bei mehr als 10 MHz noch funktionsfähig ist. Bei Verwendung schnellerer Logikbausteine dürften noch bedeutend höhere Frequenzen möglich sein. Zu bedenken ist dabei, dass bereits bei 1 MHz ein Abstimmschritt von 100 Hz nur ein Zehntausendstel der Nominalfrequenz dar-

stellt. Das erfordert eine hohe mechanische Stabilität des Oszillators sowie eine entsprechend feine Einstellung der Oszillatorfrequenz.

■ Einsatz der DAFC in der Frequenzsynthese

Wie Sie vielleicht bereits vermutet haben, ist der $0,9 \dots 2,1 \text{ MHz}$ überstreichende Oszillator für eine Frequenzsynthese mit 1-MHz -Schritten bestimmt. Bild 7 zeigt deren Prinzip. Die Ausgangsspannung eines spannungsgesteuerten Oszillators (VCO) gelangt zusammen mit der des beschriebenen DAFC-Oszillators an eine Schaltung zur digitalen Subtraktion [3].

Nach Frequenzteilung durch den von 9 bis 30 einstellbaren Wert wird das Resultat der Subtraktion einem Phasenvergleich zugeführt, der mit einer Referenzfrequenz von 1 MHz arbeitet.

Die so erhaltene Gleichspannung stimmt den VCO nach.

Wenn man beispielsweise $14,12 \text{ MHz}$ mit dieser Schaltung erzeugen möchte, dann ist der DAFC-Oszillator auf $1,12 \text{ MHz}$ einzustellen. Das ergibt nach der Einregelung des VCO auf $14,12 \text{ MHz}$ am Ausgang des

Subtraktionsglieds 13 MHz und 1 MHz am Ausgang des auf $1:13$ eingestellten Teilers – somit herrschen stabile Verhältnisse.

Bei Oszillatoren mit einem größeren Verhältnis von minimaler und maximaler Frequenz ist die durch die schrittweise Änderung der Regelspannung hervorgerufene Frequenzänderung an den Grenzen zu beachten [4]. Ansonsten kann es vorkommen, dass der Nachstimmbereich an der unteren Grenze nicht ausreicht, jedoch an der oberen schon zu groß ist und Regelschwingungen auftreten.

Literatur

- [1] Schnorrenberg, W., DC4KU: Rauscharmer VFO für großsignalfeste KW-Empfänger. FUNKAMATEUR 50 (2001) H. 10, S. 1126–1129, H. 11, S. 1243–1245, H. 12, S. 11372–11373
- [2] Rohde, U. L.; Eichel, K.H.: Stand der Technik bei Amateurfunkgeräten im Kurzwellenbereich. Funkschau, München 45 (1972), H. 24, S. 885
- [3] Schreiber, H.: Digitale Frequenz-Subtraktion. FUNKAMATEUR 47 (1998) H. 6, S.667
- [4] Schreiber, H.: Nachstimmerschaltung mit konstantem Frequenzhub. Funk-Technik, Berlin 26 (1971), H. 22, S. 849

Power-Splitter und Power-Combiner in Theorie und Praxis (2)

WERNER SCHNORRENBURG – DC4KU

Nach einführenden Bemerkungen und etwas mehr Theorie im ersten Teil dieser Beitragsfolge geht es nachstehend mehr um praktische Aspekte des Selbstbaus dieser in der HF-Schaltungstechnik häufig eingesetzten Bauelemente.

Bild 15 in der vorigen Ausgabe sowie die Bilder 16 und 17 zeigen die aufgenommenen spektralen Messwerte des Wilkinson-Teilers. Der nutzbare Frequenzbereich beträgt etwa 400 bis 470 MHz, die Durchgangsdämpfung <math>< 0,5 \text{ dB}</math> und die Entkopplung der Ein- und Ausgänge (Tor 2, 3) voneinander 30 dB.

roid- oder Doppellochkerne) herstellen. Solche Schaltungen werden auch als „Magic-Tee“ bezeichnet. Ringkernübertrager arbeiten resonanzfrei, aperiodisch und je nach Bewicklung nach dem Prinzip eines konventionellen Transformators mit beliebigen wählbaren $Z_{\text{Ü}}$ -Raten oder als Leitungsübertrager mit festen $Z_{\text{Ü}}$ -Raten von 1:1,



Bild 18: Versuchsaufbau eines Wilkinson-Teilers „1 auf 3“

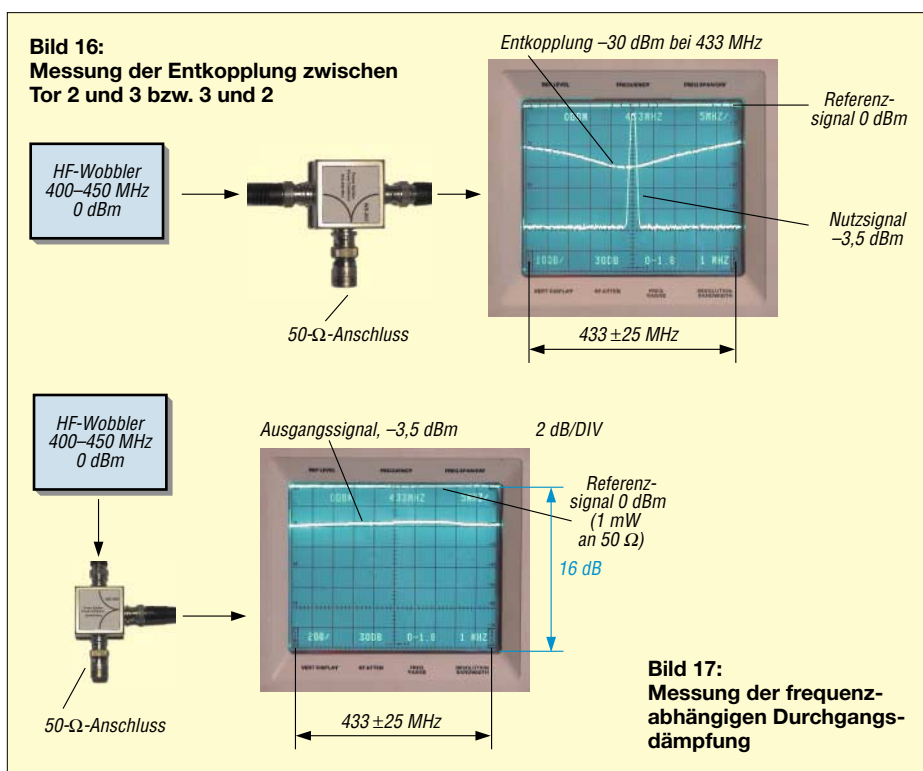
Dabei gilt für den konventionellen Übertrager

$$R' = R \cdot N_{\text{Ü}}^2, \quad L = N^2 \cdot A_L, \quad Z_{\text{Ü}} = N_{\text{Ü}}^2, \\ L_R = 10 \cdot R/\omega_{\text{min}}$$

und für den Leitungsübertrager

$$Z_W = \sqrt{R1 \cdot R2}.$$

Die Drahtwindungen müssen im Interesse optimaler Kopplung grundsätzlich miteinander verdreht werden. Beim Leitungsübertrager ist zudem darauf zu achten, dass der Wellenwiderstand Z_W der Zweidrahtleitung möglichst der Wurzel aus dem Produkt von $R1$ und $R2$ entspricht. Als Anhaltspunkt zur Realisierung Z_W -spezifischer Zweidrahtleitungen lässt sich das in [2] (siehe vorige Ausgabe) gegebene Diagramm heranziehen.



Oberhalb 500 MHz sollten Power-Splitter/Combiner wegen der entstehenden Spulenverluste und Streukapazitäten nur noch in Streifenleitungstechnik hergestellt werden. Bild 19 verdeutlicht das Prinzip.

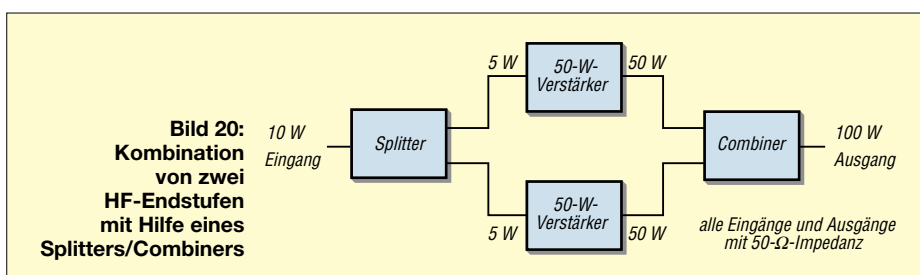
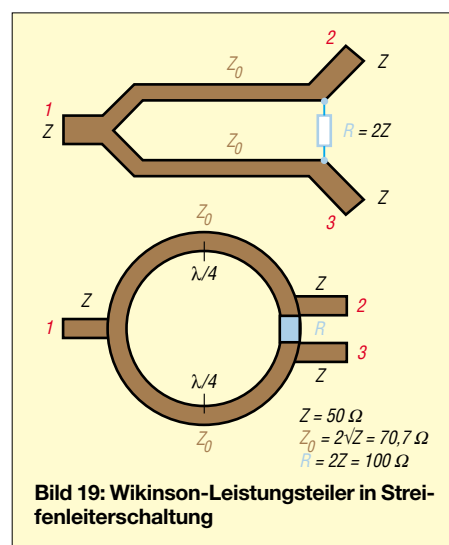
Einsatzbeispiele für Wilkinson-Power-Splitter

Die Bilder 20 bis 22 zeigen einige typische Anwendungsfälle. Darüber hinaus lassen sich durch Zusammenschaltung mehrerer Wilkinson-Teiler können 4-, 8-, 16-Kanal-Power-Splitter (Kanalanzahl 2^n) realisieren, wie aus Bild 23 hervorgeht.

■ Power-Splitter mit Ringkernen

Verlustarme Power-Splitter lassen sich auch mit Hilfe von Breitband-Ringkernen (To-

1:4, 1:9 etc. Sorgfältige Dimensionierung vorausgesetzt, misst die Einfügungsdämpfung überwiegend 0,3 bis 0,5 dB, und das Stehwellenverhältnis liegt unter $s = 1,25$ bei Bandbreiten bis zu etwa fünf Oktaven. Die prinzipiellen Schaltungen eines konventionellen Übertragers und eines Leitungsübertragers gehen aus Bild 24 hervor.



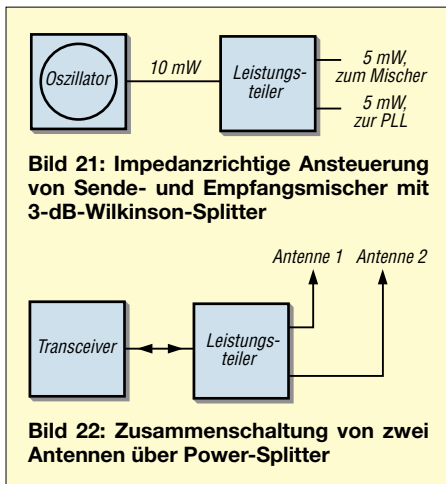


Bild 21: Impedanzrichtige Ansteuerung von Sende- und Empfängsmischer mit 3-dB-Wilkinson-Splitter

Bild 22: Zusammenschaltung von zwei Antennen über Power-Splitter

Da häufig noch Unklarheiten über den Aufbau von Breitbandübertragern und die Deutung von Schaltzeichen besteht, möchte ich anhand von Bild 25 nochmals in Kurzform eine Anleitung zum Selbstbau eines Leitungs-Übertragers mit $Z_{\bar{u}} = 1:4$, also $N_{\bar{u}} = 1:2$, geben:

- zwei CuL-Drähte passender Länge und Durchmesser verdrillen, 2 bis 3 Schläge pro Zentimeter, bifilare Verdrahtung;
- die verdrillten Drähte drei- bis fünfmal durch der Ringkern, Doppellockern oder Ferritperle fädeln;
- die beiden Teilwicklungen polrichtig in Reihe schalten, sodass sich eine Transformatorwicklung mit Mittelanzapfung ergibt. Die CuL-Drähte bis zum Ende der Mittelanzapfung verlöten!

Ringkern-Hybridkoppler

Die Schaltung eines Leitungs-Übertragers als Ringkern-Hybridkoppler, in ähnlicher Struktur wie der eines Wilkinson-Teilers, zeigt Bild 26. Die Impedanzen R_1 , R_3 und R_4 repräsentieren Quellen und/oder Verbraucher, R_2 dient der Absorption der aus vektoriellen Unstimmigkeiten resultierenden Energieanteile.

Anstelle der $\lambda/4$ -Transformationsleitungen des Wilkinson-Teilers kommt ein Breitband-Ringkernübertrager mit dem Wicklungs-

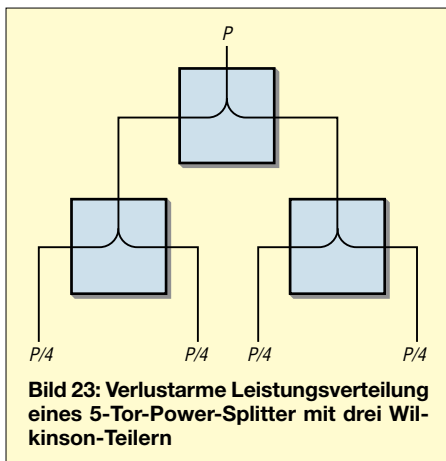


Bild 23: Verlustarme Leistungsverteilung eines 5-Tor-Power-Splitter mit drei Wilkinson-Teilern

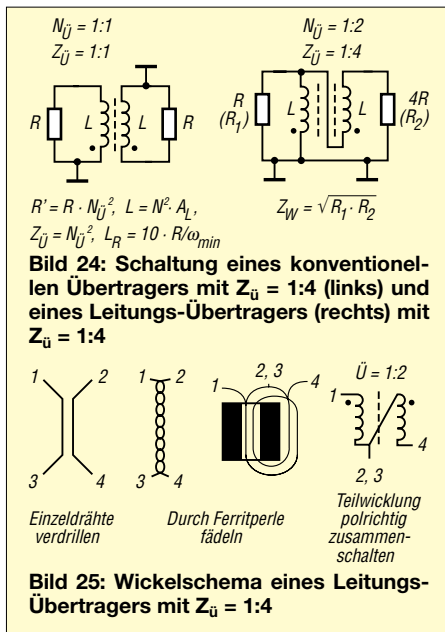


Bild 24: Schaltung eines konventionellen Übertragers mit $Z_{\bar{u}} = 1:4$ (links) und eines Leitungs-Übertragers (rechts) mit $Z_{\bar{u}} = 1:4$

Bild 25: Wickelschema eines Leitungs-Übertragers mit $Z_{\bar{u}} = 1:4$

verhältnis von $\bar{u} = 1:2$ entsprechend $Z = 1:4$ zum Einsatz. Die Impedanz von $R_3 + R_4$ ($50 + 50 \Omega$) transformiert sich gemäß $Z = 4:1$ auf Tor 1 zu $R/2$ (25Ω). Die Signalübertragung des Hybrids ist nahezu verlustfrei (-3 -dB-Leistungsteiler), und die Anschlüsse R_3 und R_4 sind elektrisch voneinander entkoppelt.

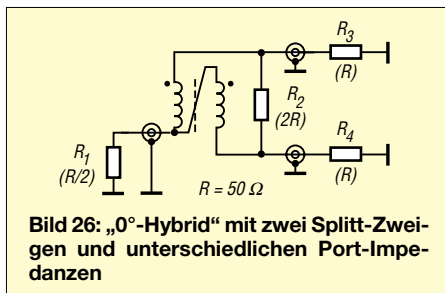


Bild 26: „0°-Hybrid“ mit zwei Splitt-Zweigen und unterschiedlichen Port-Impedanzen

Die „falsche“ Impedanz von 25Ω an R_1 lässt sich durch einen zusätzlichen Autotransformator mit einem Übersetzungsverhältnis von $\bar{u} = 1:1,414 \approx 2:3$, ($Z = 1:2$) beheben. Eine praktische Schaltung, die im KW-Bereich gut einzusetzen ist, findet sich in Bild 27. Zur Anwendung kommen Ferrit-Ringkerne, Typ FT82-61 (Amidon) mit zweimal 10 und dreimal 10 Windungen $0,3$ mm CuL, bifilar bzw. trifilar gewickelt. Der Kondensator C (2 bis 30 pF) dient zur kapazitiven Kompensation parasitärer

Blindkomponenten, der Abgleich erfolgt experimentell durch Trimmen auf geringste Durchgangsdämpfung und beste Entkopplung zwischen zwei angeschlossenen Empfängern. Diese Schaltung kann z.B. zur Speisung von zwei KW-Empfängern über eine gemeinsame Antenne Verwendung finden. Auf beide Anschlüsse entfallen 50% der Leistung (-3 dB).

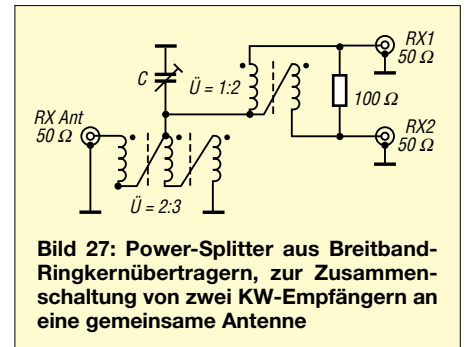


Bild 27: Power-Splitter aus Breitband-Ringkernübertragern, zur Zusammenschaltung von zwei KW-Empfängern an eine gemeinsame Antenne

Für hohe Frequenzen ist der Ringkernübertrager als Power-Splitter wegen seiner Streuinduktivitäten weniger geeignet. Ein Versuchsaufbau der Schaltung nach Bild 28 brachte überraschenderweise dennoch gute Resultate.

Dabei hatte ich einen VHF/UHF-Ringkern F2 der Fa. Helpert eingesetzt. Die Fehl-

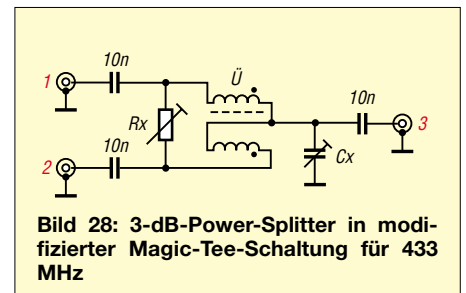


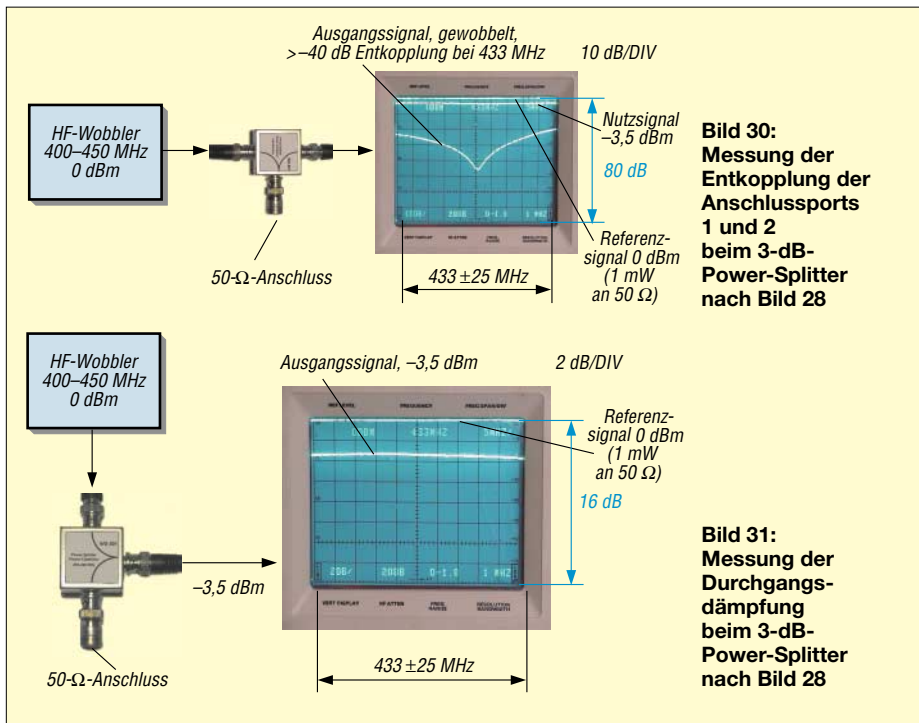
Bild 28: 3-dB-Power-Splitter in modifizierter Magic-Tee-Schaltung für 433 MHz

anpassung an Tor3 wurde durch Abgleich von C_x (2 bis 10 pF) und R_x (auf etwa 120Ω) auf geringste Durchgangsdämpfung und beste Entkopplung ausgeglichen, was allerdings auf Kosten der Übertragungsbandbreite geht.

Im abgeglichenen Zustand betrug die Durchgangsdämpfung (Tor 1,2 nach Tor 3) nur 0,8 dB; die Entkopplung zwischen den Toren 1 und 2 erreichte Abstände von > 40 dB. Die Bilder 30 und 31 geben Auskunft zum verwendeten Messaufbau.



Bild 29: Praktisch aufgebauter modifizierter 3-dB-Power-Splitter; rechts daneben bifilar bewickelte Ringkerne
Fotos: DC4KU



Fazit

Power-Splitter und -Combiner finden in der HF-Technik vielfältige Anwendungsmöglichkeiten, z.B. zur Aufteilung eines Oszillatorsignals oder zur Zusammenschaltung von Antennen. Während resistive und auf Wheatstone-Brücken basierende Bauelemente prinzipbedingt 3 dB Zusatzverlust aufweisen, arbeiten Wilkinson-Splitter (mit koaxialen Leitungen, Striplines oder diskret aufgebaut) in einem vorgesehenen Frequenzbereich nahezu verlustlos, wobei selbstredend 3 dB Leistungsabfall durch Zweiteilung der Leistung in Kauf zu nehmen sind.

Mit Ring- oder Doppellochkernen realisierte Splitter sind ebenfalls nahezu verlustlos und obendrein breitbandig. Für alle Typen wurden im Beitrag nachvollziehbare Aufbauvorschlage unterbreitet.

Literatur

- [4] Krischke, A., DJ0TR: Rothammels Antennenbuch. 12. Auflage, DARC-Verlag, Baunatal 2001, oder altere Rothammel-Ausgaben

Universelles analoges Platinensystem UAP (9): Generatoren und Filterschaltungen

WOLFGANG FRIESE – DG9WF

Diese abschließende Folge befasst sich im Wesentlichen mit Oszillatorschaltungen, wobei Rechteck-, Dreieck-, Sinus- und Funktionsgeneratoren in Theorie und Applikation zur Sprache kommen.

In Erganzung zur Folge 2 werden ferner detaillierte Angaben zur Realisierung von Filterschaltungen mit UAP gemacht.

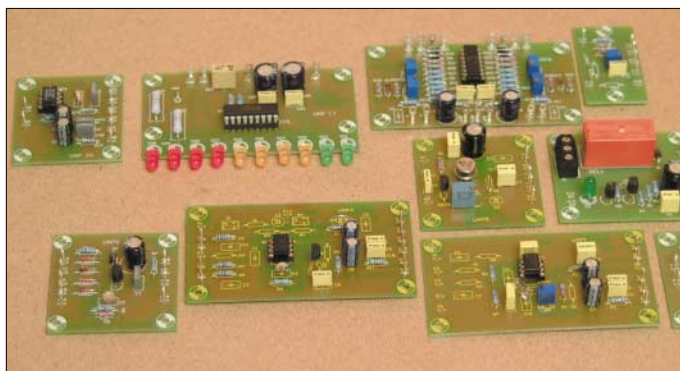


Bild 101: Einige bestückte UAP-Platinen; man kann schon an der unterschiedlichen Bestückung die Vielseitigkeit des Systems erkennen. UAP1, zweite Platine vorn von rechts mit dem Glühlampchen, ist als klirrarmer Wien-Brucken-Oszillator bestuckt.

Generator-Schaltungen dienen zur Erzeugung elektrischer Schwingungen. Man unterscheidet u.a. Sinus-, Dreieck- und Rechteck-Generatoren, wobei der Bezeichnungszusatz die Schwingungsform der Ausgangsspannung angibt. Schaltungen, die eine Vielzahl elektrischer Schwingungsformen ausgeben konnen, nennt man Funktionsgeneratoren. Die Gute der Generatorschaltungen zeichnet sich durch

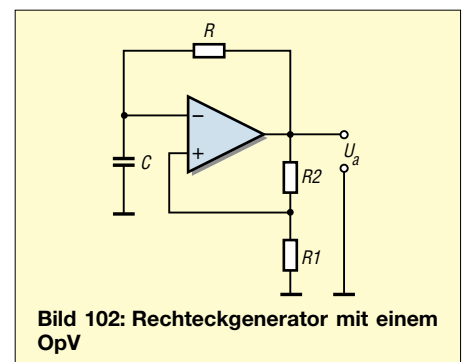
die Frequenzkonstanz (Langzeitkonstanz, Konstanz bei Temperaturanderungen) sowie durch die Signalreinheit aus. Die letztere Bewertung ist besonders bei Sinusgeneratoren relevant; der zugehorige Parameter nennt sich Klirrfaktor. Das Verhaltnis des Effektivwertes der gesamten Oberwellen zu dem der Grundwelle kann damit ausgedruckt werden und stellt so, einfach gesagt, ein Ma fur die Signal-

verzerrung dar. Daruber hinaus kann die Amplituden-Konstanz der Ausgangsspannung durch die Erfordernisse verschiedener Folgeschaltungen ein wesentliches Kriterium darstellen.

Mit dem UAP-System lassen sich eine Vielzahl von verschiedenen Generatorschaltungen aufbauen. Einfache Rechteckgeneratorschaltungen unterschiedlicher Couleur bis hin zu aufwandigen, amplitudengeregelten, mehrstufigen Sinusgeneratoren konnen je nach benotigter Anwendung als passende Signalquellen appliziert werden. Einige, nicht zu aufwandige Schaltungen mochte ich in diesem Beitrag vorstellen.

Rechteckgeneratoren

Zum Verstandnis des einfachen Rechteckgenerators nach Bild 102 kann die UAP-Folge 8 aus dem vorigen FA-Heft beitragen. Die Funktion beruht auf Komparatorwirkung, wobei der sich wiederholende Ablauf durch die Umladezeit des Kondensators vorgegeben wird. Bild 103 verdeut-



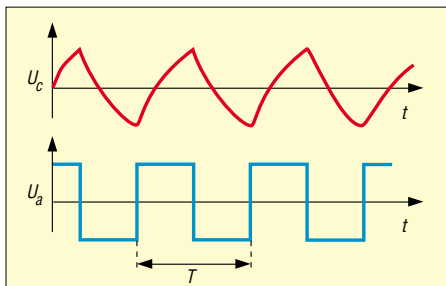


Bild 103: Spannungs-Zeit-Diagramm des Generators von Bild 102; die obere Kurve zeigt die Ladenspannung am Kondensator C, das Rechtecksignal unten ist die Ausgangsspannung des OpV.

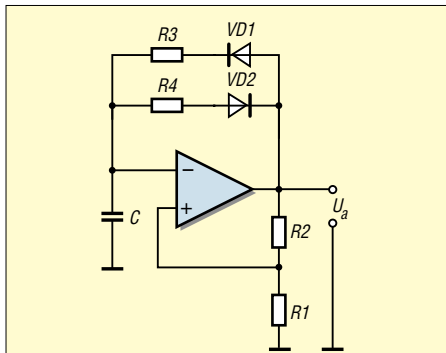


Bild 104: Die gegenseitig gepolten Dioden ermöglichen durch verschiedene Widerstandswerte von R3 und R4 eine unterschiedliche Bewertung des Tastverhältnisses.

licht diese Tatsache. Die Schaltung kann durch kleine Änderungen zu unterschiedlichen Ausgangssignalformen führen. So bestimmt die Bewertung der Widerstände R3/R4 in Bild 104 das Tastverhältnis. Bei der Version in Bild 105 ist eine Veränderung des Tastverhältnisses ohne größere Frequenzbeeinflussung möglich.

Dreieck- u.a. Generatoren

Die Schaltung in Bild 106 stellt einen Generator mit kombinierter Ausgabemöglichkeit von Dreieck- und Rechtecksignal dar. Die Funktion entsteht durch die Zusammenschaltung eines Triggers OpV1 (Komparatorprinzip) und eines Integrators OpV2.

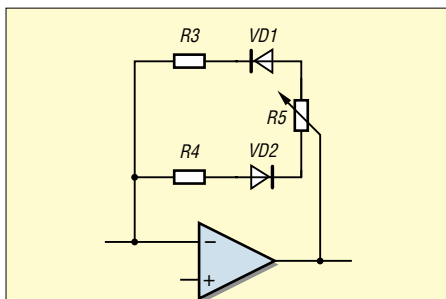


Bild 105: Bei dieser Schaltungsversion ist eine Veränderung des Tastverhältnisses mittels R5 ohne nennenswerte Frequenzbeeinflussung möglich.

Formeln für den Rechteckgenerator nach Bild 101

$$T \approx 2 \cdot R \cdot C \cdot \ln \left(2 \cdot \frac{R1}{R2} + 1 \right)$$

Wenn $R1 = R2$ gilt:
 $T \approx 2,2 \cdot R \cdot C$

$$f = \frac{1}{T}$$

Achtung! Die Formeln berücksichtigen nicht die Flankenanstiegszeiten der Operationsverstärker. Je kleiner die Slew-Rate bzw. je höher die Frequenz ist, umso größer wird die Abweichung. Die tatsächliche Schwingfrequenz ist um diesen Fehlerbetrag kleiner als der mit den Formeln errechnete Wert.

Formeln für den Dreieck-Rechteck-Generator nach Bild 108

Zur Berechnung müssen die Teilwerte vom Potenziometer R2 bekannt sein. Zur Vereinfachung wird R2 aufgeteilt in $R2_{\text{oben}}$ (Strecke Schleifer/oberer Anschluss) und $R2_{\text{unten}}$ (Strecke Schleifer/unterer Anschluss).

Für die Integrationszeit gilt:

$$T_i = R1 \cdot C$$

Für die Periodendauer gilt:

$$T = 4 \cdot T_i \cdot \frac{R2_{\text{oben}}}{R2_{\text{unten}}}$$

Formeln für den Wien-Brücken-Oszillator nach Bild 113

Schwingfrequenz:

$$f_0 = \frac{1}{2 \cdot \pi \cdot R \cdot C}$$

Zum besseren Verständnis des positiven Rückkopplungsfaktors:

Für die Reihenschaltung aus R_R und C_R gilt:

$$Z = \sqrt{R^2 + X_c^2}$$

Für die Parallelschaltung aus R und C gilt:

$$Y = \frac{1}{Z}$$

$$Y = \sqrt{G^2 + B_c^2}$$

Trägt man Werte ein, so ergibt sich ein Verhältnis $Z_R:Z_P = 2:1$, was ein Teilverhältnis von 3:1 bewirkt!

Maßgebend für die Steilheit (Anstiegsgeschwindigkeit) der Ausgangsspannung und damit der Frequenz sind die Größe des Vorwiderstands R1 und die Kapazität des Kondensators C. Beide bestimmen die Integrationszeit.

Das Ausgangssignal des Integrators gelangt nun über das Potenziometer R2 auf den positiven Eingang des Trigger-OpV. Der resultierende Rückführpegel lässt sich mit dem Potenziometer einstellen und be-

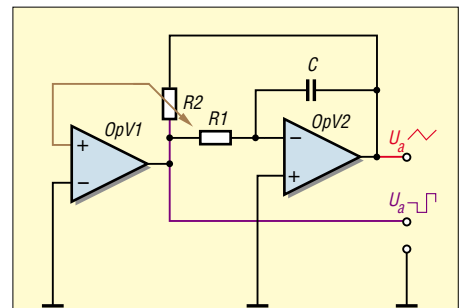


Bild 106: Schaltung zur gleichzeitigen Ausgabe von Dreieck- und Rechtecksignalen

stimmt die Ausgangssignalamplitude der Dreiecksspannung. Die Höhe der Rechtecksspannung am Ausgang von OpV1 entspricht der Maximalspannung (Sättigungsspannung). Da die Rückführspannung mit einem Teilbetrag der Rechtecksspannung beaufschlagt wird, erreicht sie erst dann den Null-Pegel, wenn die Dreiecksspannung schon die inverse Polarität angenommen hat.

Nun schaltet der Trigger-OpV die Polarität seiner Ausgangsspannung um und ändert die Laderichtung des Kondensators. Durch den Spannungssprung am Rechteck-Ausgang erfährt die Rückführspannung ebenfalls einen kräftigen Spannungshub und nimmt die gegensätzliche Polarität an. Der abgelaufene Vorgang wiederholt sich jetzt mit geändertem Vorzeichen.

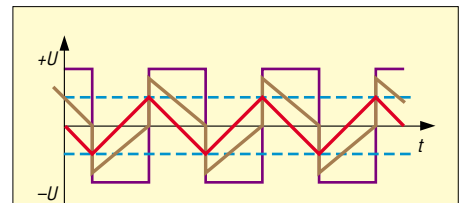


Bild 107: Spannungs-Zeit-Diagramm des Dreieck-Rechteck-Generators aus Bild 106; das Dreieckssignal (rot) steht am Ausgang des OpV 2 an, das Rechtecksignal (violett) am Ausgang von OpV1. Braun ist der Signalverlauf am positiven Eingang des Trigger-OpV dargestellt. Die gestrichelte Linie (blau) gibt den Schwellenwert von OpV1 an – Einstellung mit R2.

Bild 107 zeigt den Spannungs-Zeit-Verlauf der verschiedenen Potenziale. Die Schaltung kann sehr gut mit der Platine UAP6 aufgebaut werden.

Die Grundsaltung lässt sich mit wenigen zusätzlichen Schaltungselementen zu einem kleinen Funktionsgenerator ausbauen, wie Bild 108 verdeutlicht. Das Potenziometer R3 dient dabei zur Einstellung der Frequenz. Soll diese über einen größeren Bereich variierbar sein, so kann man die Integrationskapazität durch verschiedene, abgestufte Werte dekadisch schaltbar ausführen.

Mit R4 lässt sich die Symmetrie der Ausgangsspannungen verändern, Bild 109 zeigt solche Spannungen, wobei die positive und die negative Integrationszeit unterschiedlich bewertet ist. Der Schalter S1 gestattet die Auswahl zwischen den Betriebsarten Dreieck und Rechteck. R5 dient zur Angleichung der Amplitudenhöhe beider Spannungsformen.

Schalter S2 erlaubt eine Polaritätswahl, indem er das Signal in der oberen Stellung bipolar, in der mittleren unipolar mit positiver Polarität und in der unteren Stellung unipolar mit negativer Polarität abgreift.

Bild 110 zeigt die verschiedenen Rechteck- und Bild 111 die verschiedenen Dreiecksspannungen, die je nach Schalterstellung

ist auch eine unsymmetrische Gewichtung möglich, z.B. $U_{S\text{ positiv}} = 3\text{ V}$, $U_{S\text{ negativ}} = 2\text{ V}$.

Sinusoszillatoren

Für die Erzeugung von Sinusschwingungen in einem Bereich bis zu mehreren 100 kHz, insbesondere im Tonfrequenzbereich, eignet sich der Wien-Brücken-Oszillator hervorragend. Die Anordnung von Kondensatoren und Widerständen zur Wien-Brücke als frequenzbestimmender Kreis in einem Schmalband-Resonanz-(Durchlass-)Filter habe ich bereits in Folge 2 im FA 4/03 vorgestellt.

Bei dem Oszillator in Bild 113 ist der OpV so beschaltet, dass seine Schleifenverstärkung größer als drei ausfällt. Im Resonanz-

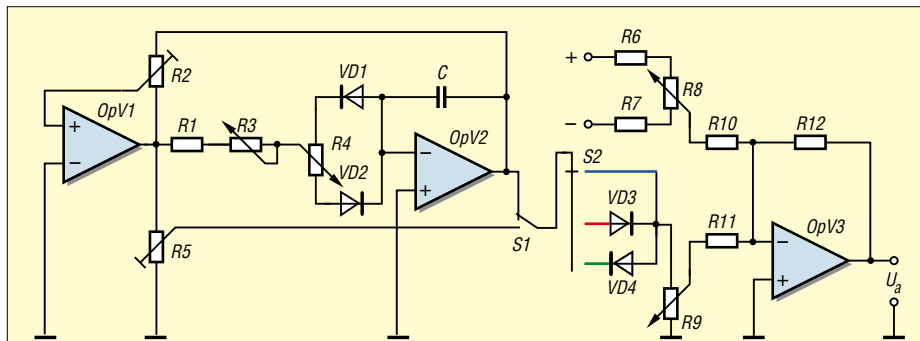


Bild 108: Durch Zufügen einiger Bauteile ist aus der einfachen Schaltung von Bild 106 ein kleiner Funktionsgenerator geworden.

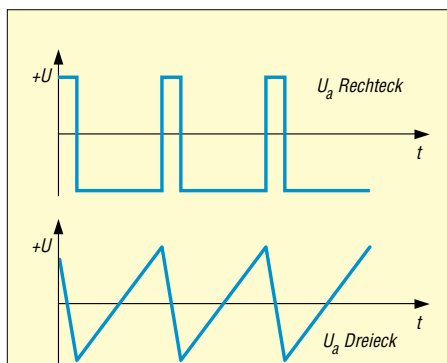


Bild 109: Veränderung des Rechteck- (oben) und Dreieck-Signals (unten) aus Bild 108 durch Verstimmung der Symmetrie an R4

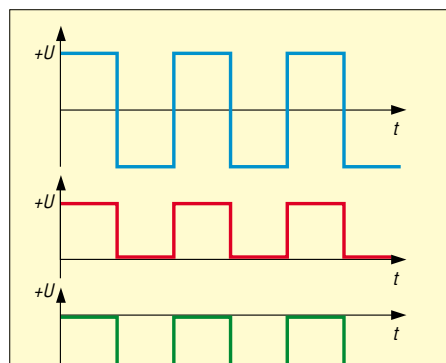


Bild 110: Symmetrische Ausgangssignale in der Betriebsart „Rechteckspannung“ bei den drei Schalterstellungen von S2 aus Bild 108

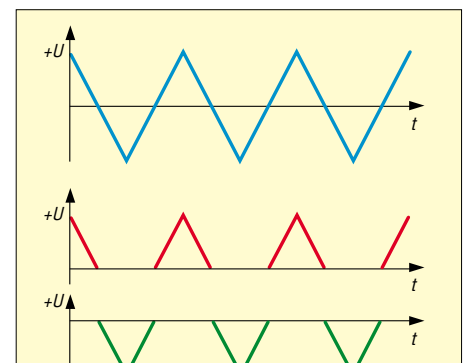


Bild 111: Symmetrische Ausgangssignale in der Betriebsart „Dreieckspannung“ bei den drei Schalterstellungen von S2 aus Bild 108

am Speisepunkt von R9 anstehen. Da OpV3 als invertierender Verstärker arbeitet, nimmt U_a gegensätzliche Polarität an.

Eine sehr nützliche Zusatzschaltung ist die Offsettingstellung. Da OpV3 als Summierverstärker arbeitet, kann mit dem Potenziometer R8 eine zusätzliche Spannung (die sich sowohl im positiven wie auch im negativen Bereich einstellen lässt) mit entsprechendem Vorzeichen addiert werden. So lässt sich z.B. OpV3 so beaufschlagen, dass die Spannungszeitfläche einer Dreiecksspannung mit $U_{SS} = 5\text{ V}$ am Ausgang lediglich mit positiver oder nur mit negativer Polarität erscheint. Selbstverständlich

fall ergibt sich eine positive Rückkopplung mit dem Faktor drei zu eins. Diese Bewertung stellt sich durch die gleichen Impedanzen der frequenzbestimmenden Bauteile im Resonanzfall ein, siehe Berechnungsformeln.

In dem zweiten Rückführkreis besteht der Fußpunkt-widerstand aus der Reihenschaltung von L_a und R2. L_a ist ein kleines Glühlämpchen, das die Widerstandskennlinie eines Kaltleiters besitzt. Durch diese Eigenschaft ist ein sicheres Einschwingen der Schaltung gegeben, da der Teilerzweig, bestehend aus R2 und L_a , zunächst niederohmiger ist und somit den Verstärkungs-

faktor erhöht. Der nun einsetzende Stromfluss erwärmt den Glühfaden und führt zum Anwachsen des Innenwiderstands. Dies bewirkt eine Abnahme der Verstärkung, sodass die Sinus-Ausgangsspannung eine Amplitudenregelung erfährt. Voraussetzung ist eine richtige Bemessung des Lämpchen und des Teilers.

Bei einer optimalen Einstellung, die auch eine engtoleriertere Auswahl der frequenzbestimmenden Bauteile beinhaltet, stellt sich ein beachtenswert niedriger Klirrfaktor der Ausgangsspannung ein. Ich empfehle, 1-%-Metallschicht-Widerstände mit TK 50 und 1-%-FKP2-Kondensatoren zu

Dreieck-Rechteck-Generator mit UAP6

Grundbestückung

R1	47 R
R2	47 R
C1	0,1 μF
C2	0,1 μF
C3	47 μF , Elko
C4	47 μF , Elko
IC1	z.B. TL71
IC2	z.B. TL71

Applikationsbestückung

R13	100 R
R7	10 k oder nach Formel ausrechnen = $R_{2\text{ oben}}$
C8, oben	nach Formel ausrechnen = $R_{2\text{ unten}}$
C8, unten	10 k oder nach Formel ausrechnen = $R_{2\text{ unten}}$
B2	Brücke
B1, rechts	nach R11, rechts
B1, links	Brücke
R8	= R1, nach Formel ausrechnen
B3	= C, nach Formel ausrechnen
B4	Brücke

Anschlussplan

K9	Versorgungsspannung +
K10	Versorgungsspannung, Masse, Bezug
K11	Versorgungsspannung -
K8	Signalausgang Dreiecksspannung
K6	Signalausgang Rechteckspannung
K7	Signalausgang, Masse, Bezug

Soll ein Funktionsgenerator nach Bild 108 aufgebaut werden, so müssen die externen Bedienelemente (Potenziometer, Schalter) über Drahtanschlüsse mit den entsprechenden Anschlusspunkten verbunden werden.

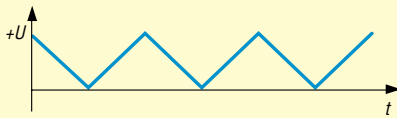


Bild 112: Durch den Offset-Regler R8 aus Bild 108 kann das bipolare Signal komplett einer Polarität zugeordnet und unipolar ausgegeben werden.

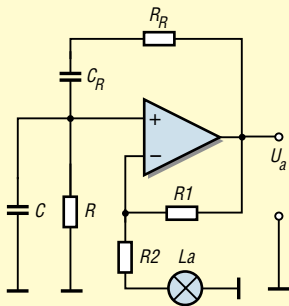


Bild 113: Der klirrarmer Wien-Brücken-Sinus-Oszillator wird mit einem Glühlämpchen (Kaltleiter) amplitudengeregelt.

benutzen. Mit dieser Kombination ist auch eine recht gute Langzeitfrequenzkonstanz zu erwarten.

Als Glühlämpchen kommen Typen mit etwa 10 bis 15 V und einem Strom von etwa 15 bis 25 mA infrage.

Ich habe mit gutem Erfolg ein Lämpchen mit Anschlussdrähten zum Einlöten und den elektrischen Werten von 12 V, 20 mA verwendet. Der Widerstand R2 ist bei mir als Präzisionspotenziometer ausgeführt, um eine Einstellung des Teilfaktors zu ermöglichen. Sollen sehr kleine Frequenzen erzeugt werden, so ist die Regelung mit einem Glühlämpchen zu träge, hier empfiehlt es sich, Clamp-Dioden zu verwenden. Dafür bieten sich spezielle integrierte Dioden-Bausteine an, die sich so verschalten lassen, dass sich in beiden Richtungen die gleiche (millivoltgenaue) Clamp-Spannung einstellt.

Die Amplitudenstabilisierung kann auch mittels Regelverstärker und FET-Strecke, mehr oder weniger aufwändig, durchgeführt werden.

■ Noch einmal Filterschaltungen

In FA 4/03 habe ich einige Filterschaltungen mit den zugehörigen Übertragungskurven

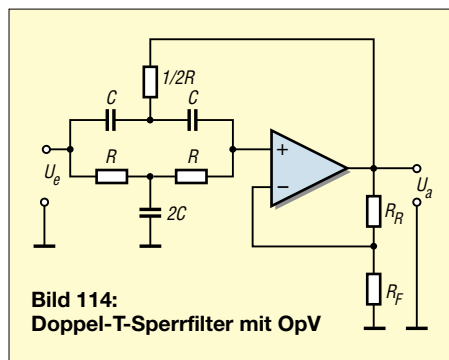


Bild 114: Doppel-T-Sperrfilter mit OpV

Einfacher Rechteckgenerator mit UAP1

Grundbestückung	
R1	47 R
R2	47 R
C1	0,1 µF
C2	0,1 µF
C3	47 µF, Elko
C4	47 µF, Elko
R3	100 R
IC1	z.B. TL71

Applikationsbestückung	
B3	Brücke
B2	10 k
R7	10 k
R5	1 und 2 brücken
R4	= R nach Formel errechnen
C10	= C nach Formel errechnen

Anschlussplan	
K9	Versorgungsspannung +
K10	Versorgungsspannung, Masse, Bezug
K11	Versorgungsspannung, -
K6	Signalausgang, Masse, Bezug
K8	Signalausgang

Wien-Brücken-Sinusoszillator mit UAP1

Grundbestückung	
wie bei Rechteckgenerator mit UAP1	

Applikationsbestückung	
B3	= CR nach Formel ausrechnen
C8	= C nach Formel ausrechnen
B2	= RR nach Formel ausrechnen
R7	= R nach Formel ausrechnen
R5	500 R 20-Gang-Präzisionspotenziometer
R3	120 R
C5	1 µF, MKC (kapazitive Auskopplung)

Anschlussplan	
wie bei Rechteckgenerator, zusätzlich:	
K7	Signalausgang, kapazitive Kopplung

Tabelle zur Auswahl der frequenzbestimmenden Widerstandswerte für den Bau eines Hoch- oder Tiefpasses 2. Ordnung

Die Werte beziehen sich auf die Verwendung eines 3,3-nF-Kondensators 1 % und $V_U = 1,5$

Die entsprechende Formel lautet:

$$f_{gr} = \frac{1}{2 \cdot \pi \cdot R \cdot C}$$

Die angegebenen Werte gelten sowohl für den Hoch- als auch für den Tiefpass!

3,3 k	14615 Hz	24 k	2010 Hz
3,9 k	12366 Hz	27 k	1786 Hz
4,3 k	11216 Hz	30 k	1607 Hz
4,7 k	10261 Hz	33 k	1461 Hz
5,1 k	9497 Hz	36 k	1340 Hz
5,6 k	8612 Hz	39 k	1236 Hz
6,2 k	7779 Hz	43 k	1122 Hz
6,8 k	7092 Hz	47 k	1026 Hz
7,5 k	6431 Hz	51 k	946 Hz
8,2 k	5882 Hz	56 k	861 Hz
9,1 k	5300 Hz	62 k	778 Hz
10,0 k	4823 Hz	68 k	710 Hz
11,0 k	4384 Hz	75 k	643 Hz
12,0 k	4019 Hz	82 k	588 Hz
13,0 k	3710 Hz	91 k	555 Hz
15,0 k	3215 Hz	100 k	482 Hz
16,0 k	3014 Hz	120 k	402 Hz
18,0 k	2679 Hz	130 k	371 Hz
20,0 k	2411 Hz	150 k	322 Hz
22,0 k	2192 Hz	160 k	301 Hz

UAP 1 Hoch- oder Tiefpass 2. Ordnung, Einfachmittkopplung

Grundbestückung	
R1, R2	47 R
R3	100 R
R4	2,2 k
R5	20-Gang-Potenzimeter 5 k
R6	4,7 k
C1, C2	0,1 µ
C3, C4	47 µ Elko
C5	z.B. 1 µ
IC 1	z.B. TL71

Variable Bestückung	
Hochpass	
B1	C
B2	C
B3	R
R7	R
Tiefpass	
B1	R
B2	R
B3	C
R7	C

Die Werte für C und R nach Formel errechnen oder aus Tabelle entnehmen.

Anschlussplan	
K2	Signaleingang
K5	Signaleingang, Masse, Bezug
K6	Signalausgang, Masse, Bezug
K7	Signalausgang, kapazitiv gekoppelt
K8	Signalausgang, galvanisch gekoppelt
K9	Versorgungsspannung +
K10	Versorgungsspannung, Masse, Bezug
K11	Versorgungsspannung -

UAP1 Bandpass 1. Ordnung mit Einfachmittkopplung

Grundbestückung	
R1, R2	47 R
R3	100 R
R4	3,3 k
R5	20-Gang-Potenzimeter 5 k
R6	3,3 k
C1, C2	0,1 µ
C3, C4	47 µ Elko
C5	z.B. 1 µ
B1	Brücke
IC1	z.B. TL71

Variable Bestückung	
B2	C
B5	C
B3	R
C6	R
R7	2R

Werte nach Formel ausrechnen, es gilt:

$$f_{res} = \frac{1}{2 \cdot \pi \cdot R \cdot C}$$

$$A_r = \frac{k}{3 - k}$$

$$Q = \frac{1}{3 - k}$$

Anschlussplan	
K1	Signaleingang
K5	Signaleingang, Masse, Bezug
K6	Signalausgang, Masse, Bezug
K7	Signalausgang, kapazitiv gekoppelt
K8	Signalausgang, galvanisch gekoppelt

UAP 1 Gepuffertes LC- π -Tiefpass

Grundbestückung

R1, R2	47 R
R3	100 R
R4	1 k
R5	20-Gang-Potenzimeter 10 k
R6	1 k
(Verstärkung bis 12fach einstellbar)	
C1, C2	0,1 μ
C3, C4	47 μ Elko
C5	z.B. 1 μ
B1	Brücke
IC1	z.B. TL71

Variable Bestückung

R7	R
C8	C
B5	C
B2	2L

Werte ausrechnen, es gilt:

$$R = 1,25 Z_w$$

$$f_{\text{res}} = \frac{1}{2\pi\sqrt{LC}}$$

$$Z_w = \sqrt{\frac{L}{C}}$$

Anschlussplan

K2	Signaleingang
K5	Signaleingang, Masse, Bezug
K6	Signalausgang, Masse, Bezug
K7	Signalausgang, kapazitive Kopplung
K8	Signalausgang, galvanische Kopplung
K9	Versorgungsspannung +
K10	Versorgungsspannung, Masse, Bezug
K11	Versorgungsspannung -

UAP 1 Gepuffertes LC-T-Hochpass

Alles kann von dem Gepufferten LC- π -Tiefpass übernommen werden bis auf

Variable Bestückung

R7	R
B2	C
C6	C
B3	1/2L

$$R = 0,8 Z_w$$

Anschlussplan

K1	Signaleingang
----	---------------

Filterfakten

- Die Grenzfrequenz ist die Frequenz, bei der die Filterdämpfung ein Maß von 3 dB erfüllt.
- Ein Hochpass sperrt tiefe Frequenzen und lässt hohe passieren.
- Ein Tiefpass sperrt hohe Frequenzen und lässt tiefe passieren.
- Ein Bandpass kann aus der Reihenschaltung eines Tiefpasses und eines Hochpasses hergestellt werden. Dabei wird die Bandbreite von den beiden Grenzfrequenzen definiert.
- Filter höherer Ordnung lassen sich durch die Kettenschaltung von gleichen Filtern realisieren. Dabei verändern sich aber die Grenzfrequenzen: Bei der Reihenschaltung von Tiefpass wird die resultierende Grenzfrequenz kleiner. Bei der Reihenschaltung von Hochpass wird die resultierende Grenzfrequenz größer.
- LC-Filteraltungen müssen mit einem korrekt bemessenen Widerstand abgeschlossen werden.

UAP 1 Wien-Brücken-Resonanz-(Durchlass-)Filter

Grundbestückung

R1, R2	47 R
R3	100 R
R4	10 k
R5	20-Gang-Potenzimeter 5 k
R6	6,2 k
B4	47 k
C1, C2	0,1 μ
C3, C4	47 μ Elko
C5	z.B. 1 μ
IC1	z.B. OP27

Variable Bestückung

B2	R
R7	R
B3	C
C8	C

Werte ausrechnen, es gilt:

$$f_{\text{res}} = \frac{1}{2 \cdot \pi \cdot R \cdot C}$$

Anschlussplan

K3	Signaleingang
K5	Signaleingang, Masse, Bezug
K6	Signalausgang, Masse, Bezug
K7	Signalausgang, kapazitiv gekoppelt
K8	Signalausgang, galvanisch gekoppelt
K9	Versorgungsspannung +
K10	Versorgungsspannung, Masse, Bezug
K11	Versorgungsspannung -

UAP 2 Aktives Doppel-T-Sperrfilter

Grundbestückung

R5	5,1 k
R7	10 k
R6	20-Gang-Potenzimeter 10 k
R8	100 R
R9	47 R
R10	47 R
C7, C8	0,1 μ
C9, C10	47 μ Elko
C1	10 k
IC1	z.B. OP07

Variable Bestückung

C2, C3,	
C4, C5	C
R1, R2,	
R3, R4	R

Es gilt:

$$f_{\text{res}} = \frac{1}{2 \cdot \pi \cdot R \cdot C}$$

$$A_0 = k$$

$$Q = \frac{1}{2(2-k)}$$

Anschlussplan

K2	Signaleingang
K3	Signaleingang, Masse, Bezug
K6	Signalausgang, Masse, Bezug
K5	Signalausgang, galvanisch gekoppelt
K7	Versorgungsspannung +
K8	Versorgungsspannung, Masse, Bezug
K9	Versorgungsspannung -

und Merkmalen vorgestellt. In diesem Beitrag folgen der Vollständigkeit halber noch die notwendigen Formeln und die entsprechenden Bestückungen zur Realisierung mit den UAP-Platinen.

UAP 5 Bipolare Spannungsaufbereitung

Grundbestückung

C4	1 μ
C6	220 μ Elko
C7	0,1 μ
C8	0,1 μ
R1	33 k
R2	33 k
R3	Brücke
R5	Brücke
IC1	z.B. OP07

Anschlussplan

K3	Versorgungsspannung +
K5	gebildeter Spannungsmittelpunkt, Bezug
K6	Versorgungsspannung -

UAP 5 Pufferverstärker mit einstellbarer Verstärkung

Grundbestückung

C1	1 μ
C2	1 μ
C5	1 μ
C6	47 μ Elko
C7	0,1 μ
R1	100 k
R2	100 k
R4	20-Gang-Potenzimeter 10 k
R3	47 k
R5	100 R
IC1	z.B. TL71

Wird eine Verstärkung von 1 erwünscht, so werden C2 und R4 nicht bestückt, für R3 wird eine Brücke eingelötet.

Anschlussplan

K1	Signaleingang
K2	Signaleingang, Masse, Bezug
K3	Spannungsversorgung +
K4	Signalausgang, kapazitive Kopplung
K5	Signalausgang, galvanische Kopplung
K6	Signalausgang, Masse, Bezug
K7	Spannungsversorgung -

Zunächst seien jedoch noch einige Ergänzungen erörtert. Durch die Erweiterung des UAP-Systems konnte ich auch die Anzahl der filterrelevanten Schaltungen steigern. So stehen nun z.B. weitere Platinen in kompakter Ausführung als Pufferstufen für die passive LC-Schaltung UFK aus FA 4/03 zur Verfügung.

Bei Verwendung einer UFK kann nun UAP NIV verwendet werden (siehe FA 9/03, S. 904), während sich für Reihenschaltungen die Platine UAP NIV2 anbietet. Mit der neuen Filterplatine UAP FP2 [9], die hier aus Platzgründen nicht mehr vorgestellt werden kann, lassen sich auf einer Platine wahlweise zwei gepufferte LC-Filter oder zwei RC-Hoch- bzw. Tiefpässe zweiter Ordnung aufbauen. Es kann auch ein Tiefpass und ein Hochpass in Reihe geschaltet werden, sodass sich ein Bandpass mit frei wählbaren Grenzfrequenzen ergibt.

WolfgangFrieze@t-online.de

Literatur und URL

- [9] Frieze, W., DG9WF: Sfericempfangseinrichtungen mit dem flexiblen Bausteinsystem. www.sfericempfang.de

Einfacher HF-Tastkopf – nutzbar von 1 MHz bis 2,5 GHz

WALTER ZWICKEL – OE2TZL

Für vergleichende Messungen und Abstimmarbeiten wird häufig ein HF-Tastkopf benötigt. Bei bescheidenem HF-Messgerätepark ist er sogar unverzichtbar. Wie ein solches Exemplar auch für hohe Frequenzen herstellbar ist, verrät dieser Beitrag.

Man darf durchaus behaupten, ein HF-Tastkopf, auch Demodulatortastkopf genannt, ist das erste Messhilfsmittel nach einem Multimeter, das ein angehender Selbstbauer auf dem HF-Gebiet benötigt. Mit ihm kann man z.B. prüfen, ob ein VFO oder Quarzoszillator korrekt arbeitet. Neben der Hilfe zum Ausfindigmachen schwingender Stufen kann er auch für den Abgleich von Vervielfachern, Treibern, Endstufen sowie der Kontrolle von Abblockmaßnahmen dienen.

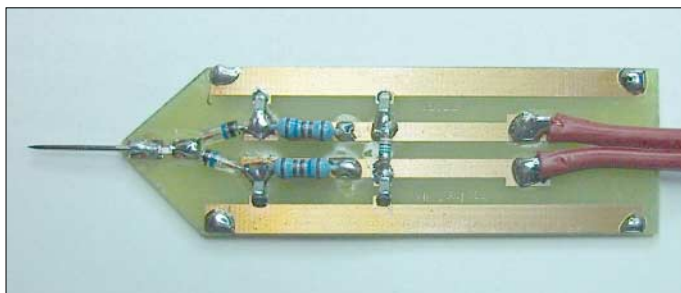


Bild 1:
Fast fertiger HF-Tastkopf vor dem Einbau in das Gehäuse. Noch nicht montiert sind die Federbleche zur Verbindung mit dem Metallrohr.

Foto: OE2TZL

Demodulatortastköpfe sind zwar kommerziell erhältlich, zählen aber nicht gerade zu den preiswerten Anschaffungen. Dies ist besonders bei Tastköpfen so, die einen großen Frequenzbereich abdecken sollen. Zwar stehen dem Konstrukteur einige technische Herausforderungen gegenüber, jedoch sind diese bei der Beachtung von ein paar Grundregeln relativ einfach zu bewältigen.

■ Anforderungen

Verzichtet man auf einen sehr geradlinigen Frequenzgang und somit auf die Möglichkeit einer absoluten Kalibrierung, kommt ein derartiges Projekt durchaus für den Selbstbau infrage. Ein ungeradliniger Frequenzgang bedeutet jedoch nicht, dass die Ausgangsspannung des Tastkopfes an einem fest angebrachten Anzeigegerät nicht kalibriert werden kann.

Dieser Vorgang setzt aber genau bekannte Pegel voraus und bedingt die Anfertigung individuell gezeichneter Messgeräteskalen. Im Amateurfunkbereich kommt man, wenn keine genauen Generatoren vorhanden sind oder die Herstellung einer Skale vermieden werden soll, gegebenenfalls sogar mit einer zuverlässigen Trendanzeige aus.

Nicht verzichtbar ist jedoch eine möglichst geringe Eingangskapazität. Dieses Krite-

rium ist entscheidend für eine Nutzbarkeit bei möglichst hohen Frequenzen. Es ist stets besser, im oberen Frequenzbereich gegebenenfalls die Empfindlichkeit absinken zu lassen, als das Messergebnis durch eine unzulässig hohe Eingangskapazität zu verfälschen.

Bei dem hier vorgestellten Bauprojekt liegt die Eingangskapazität bei etwa 1 pF. Verglichen mit kommerziellen Produkten von Hewlett-Packard und Rohde & Schwarz, die in diesem Frequenzbereich eine Ein-

gangskapazität von 2 bis 2,5 pF aufweisen, ist unser Wert recht beachtlich. Dafür besitzt das selbst gebaute Gerät leider nicht so einen konstanten Ausgangspegel.

Nach mehreren Versuchen entschied ich mich für einen gemischten Aufbau, bei dem sowohl SMD- als auch bedrahtete Bauteile Verwendung finden – eine gute Nachbaulösung. So konnte ich die von mir etwas gefürchteten Scheibenkondensatoren vermeiden, die bei zu langen Lötversuchen schnell zerspringen.

■ Detektorschaltung

Die robuste Schottky-Diode 1SS99 von Toshiba mit einer geringen Schleusenspannung erwies sich als gut geeignet für den angestrebten Frequenzbereich. Sie wird im Glasgehäuse angeboten und besitzt eine wesentlich höhere Sperrspannung als vergleichbare SMD-Dioden. Gerade bei einem Tastkopf sollte man keine Dioden einsetzen, die bereits bei Sperrspannungen über 4 V durchbrechen. Ein Bautyp mit geringer Schleusenspannung muss es jedoch sein, damit auch noch kleine HF-Spannungen detektiert werden können.

Wer mit einer oberen Frequenzgrenze von ungefähr 500 MHz zufrieden ist, der kann auf Schottky-Dioden sogar ganz verzichten.

Preiswerte Germaniumdioden, wie z.B. die AA118, liefern in diesem Bereich ebenfalls gute Ergebnisse.

Die Gleichrichterschaltung ist als Spannungsverdoppler konzipiert, da man hier mit einem virtuellen Bezugspunkt auskommt und so auf das bei höheren Frequenzen ohnehin unwirksame Masseband verzichten kann. Hier genügt die vorhandene Kapazität der Hand, die den Tastkopf hält, gegenüber dem Erdpotential. Bei dem nachfolgenden Anzeigeinstrument ist jedoch zu beachten, dass es an keinem Anschluss eine Erdverbindung aufweisen darf.

■ Anzeigemöglichkeiten

Als Anzeigeinstrument eignet sich jedes empfindliche Drehspulmesswerk mit etwa 25 µA als Endausschlag – ein kleinerer Wert ergibt eine höhere Empfindlichkeit. Für unterschiedlich hohe HF-Spannungen kann man, so wie in Bild 6 vorgesehen, zwei oder drei umschaltbare Vorwiderstände einbauen.

Wer die Abhängigkeit von einer Stromversorgung nicht scheut oder kein Messinstrument mit der notwendigen Empfindlichkeit zur Verfügung hat, kann einen Operationsverstärker vor das Messwerk schalten und so die Empfindlichkeit ganz enorm erhöhen. Eine mögliche Schaltung mit einem gut erhältlichen µA741 ist in Bild 5 zu sehen. Jeder andere Typ ist auch verwendbar, da mit ihm keine hohen Frequenzen verarbeitet werden müssen.

Bei der Spannungsversorgung über ein Netzteil sollte man auf die erforderliche Potentialfreiheit des Tastkopfes achten. Als Alternative sind Batterien oder Akkumulatoren einsetzbar – leider vergisst man bei ihnen oft das Ausschalten, sodass sie bei der nächsten Benutzung leer sind.

Wenn wir ohnehin eine Spannungsquelle verwenden, könnte man bei dieser Gelegenheit auch gleich die Demodulatorschaltung mit einem kleinen Vorstrom von einigen Mikroampere betreiben, was eine weitere Empfindlichkeitssteigerung ergeben würde.

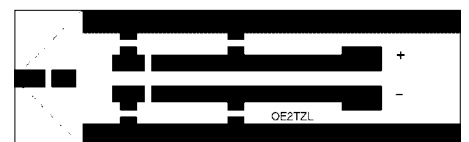


Bild 2: Das Layout des HF-Tastkopfes auf FR-4 Leiterplattenmaterial verdeutlicht die abzuschneidenden Ecken.

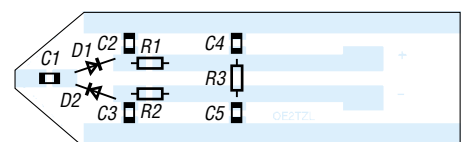
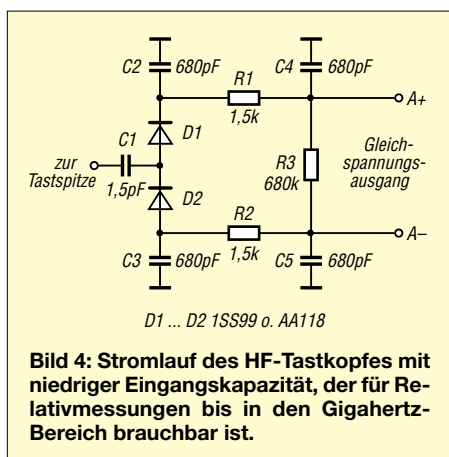


Bild 3: Auf der Bestückungsseite lötet man alle Bauelemente flach auf. Bohrungen sind nicht erforderlich.



nach sind die vier SMD-Abblockkondensatoren von 680 pF einzulöten, deren Wert übrigens unkritisch ist – er kann von 470 pF bis 1 nF variieren.

Der ATC-Kondensator C1 mit 1,5 pF folgt als Nächstes. Dies ist ein spezieller, hochwertiger und vor allem besonders induktionsarmer Kondensator. Als Bezugsquellen bieten sich einerseits die Händler, z.B. Gustav Kelemen [1], an, die neben Geräten auch Bauteile für den Gigahertzbereich vertreiben, sowie andererseits alte LNBs aus Satellitenanlagen.

Wenn kein ATC-Chip erhältlich ist, tut es ebenfalls ebenso ein normaler SMD-Kondensator.

Im nächsten Schritt werden die drei Schutzwiderstände auf die Platine gelötet. Es sind sowohl SMD- als auch bedrahtete Widerstände mit einer Belastbarkeit von 0,25 oder 0,125 W verwendbar. Die Platine ist so gestaltet, dass SMD-Bauteile der gängigen Baugrößen 0805 und 1206 Platz finden.

Zuletzt werden die beiden Demodulatordioden mit möglichst kurzen Anschlussdrähten eingelötet. Nach dem Festlöten sollte keiner der Drähte länger als 1 mm sein. Bei Verwendung von Germaniumdioden

Ich verzichtete jedoch darauf, da zur Kompensation des Temperaturkoeffizienten sonst ein Nullpunktsteller erforderlich wäre. Da die Anzeigeschaltung in großen Bereichen variierbar ist, füge ich kein Layout für eine Leiterplatte bei. Im einfachsten Fall können sich die Vorwiderstände direkt am Drehspulmessinstrument befinden. Möchte man die Empfindlichkeit mit einem Operationsverstärker steigern, bietet sich der Aufbau auf einer Universalleiterplatte an, da in diesem Schaltungsteil nur noch Gleichspannungen zu verarbeiten sind.

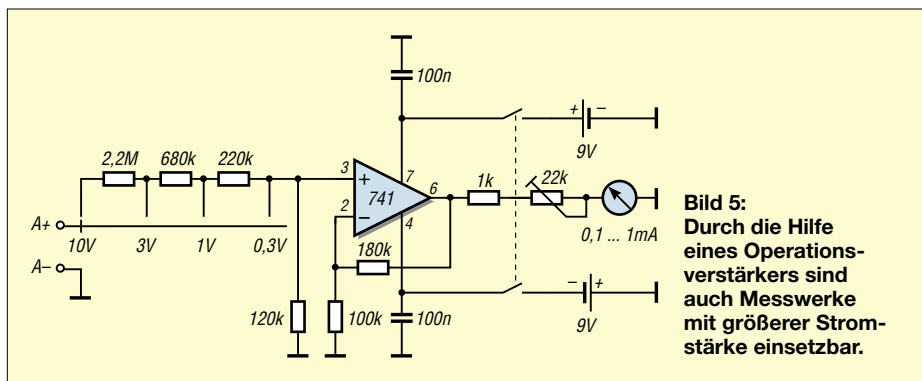


Bild 5: Durch die Hilfe eines Operationsverstärkers sind auch Messwerke mit größerer Stromstärke einsetzbar.

Genauso gut wie Drehspulmessinstrumente eignen sich analoge Gleichspannungsmessgeräte, die einen kleinen Messbereich aufweisen. Digitalinstrumente sind in der Regel zwar hochohmiger als Multimeter, aber die Ziffern- oder Bargraphanzeige ist für Abgleichaufgaben durch die schrittweise Änderung des Anzeigewerts weniger geeignet als ein gut sichtbarer Zeiger, bei dem auch noch kleine Bewegungen erkennbar sind.

Beiden Geräten gemeinsam ist Folgendes: Je hochohmiger das Messinstrument ist, desto kleinere HF-Spannungen können angezeigt werden.

■ Aufbau des Kopfes

Als Leiterplattenmaterial für den Tastkopf kommt FR4-Epoxid zum Einsatz. Vor der Bestückung ist die 59 mm × 18 mm große Platine an den gestrichelten Linien entsprechend Bild 2 spitz zuzuschneiden. Da-

sind die Anschlüsse allerdings etwas länger zu lassen, da diese Typen keine große Löttemperatur vertragen. Bei dem geringeren Frequenzbereich bis zu 500 MHz sind Anschlüsse von 3 bis 4 mm Länge zulässig. Ein nicht zu dickes Verbindungskabel mit etwa einem Meter Länge wird für den Anschluss des Messinstrumentes an den entsprechenden Lötunkten des Tastkopfes befestigt.

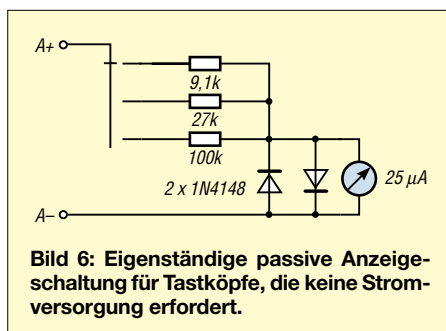


Bild 6: Eigenständige passive Anzeigeschaltung für Tastköpfe, die keine Stromversorgung erfordert.

■ Gehäuseaufbau

Die von mir ergonomisch am angenehmsten empfundene Form für die Benutzung des Gerätes in der Hand ist ein runder Tastkopf, auch wenn dadurch etwas mehr Arbeit bei der Herstellung anfällt.

Das Material des Metallrohres ist an sich belanglos – gute Leitfähigkeit ist jedoch wichtig. Aufgrund der erforderlichen Masseverbindung über die Handkapazität scheiden Plastikgehäuse aus.

Daher verwendete ich für das Gehäuse ein dünnes Metallrohr mit 70 mm Länge und 20 mm Innendurchmesser. Bei der Verwendung von eloxiertem Aluminium ist dieses vor dem Einschleifen der Platine unbedingt von innen mit Schleifpapier und Feile von der Oxidschicht zu befreien.

Jetzt wird das Nähkästchen der Partnerin um eine kleine Nähnaedel beraubt. Mit einer nicht zu groben Nadelfeile ist der Nickelbelag am stumpfen Ende etwas wegzufeilen, um diese Seite an das freie Ende des ATC-Kondensators gerade und mit nicht zuviel Zinn anlöten zu können. Vor dem Festlöten ist sie darüber hinaus noch von der spitzen Seite aus auf eine Gesamtlänge von etwa 8 mm zu kürzen.

■ Einbau ins Gehäuse

Die beiden auf der Leiterplatte außen liegenden Masseflächen werden mit je einem lötbaren, 0,2 mm starken Federblech mit einer Größe von 10 mm × 50 mm versehen. Am besten für diesen Zweck wäre Phosphorbronze, aber dieses Material ist nicht überall erhältlich. Als Ausweichmaterial ist dünnes Messing- oder Weißblech einsetzbar.

Nach dem Festlöten der beiden Federbleche biegt man sie gefühlvoll – damit nicht die Kupferschicht von der Platine losgerissen wird – etwas nach innen, so dass Innendurchmesser und -form des Gehäuses fast erreicht sind.

Die Tastkopfplatine kann man nach einem Funktionstest in das vorbereitete Metallrohr schieben. Durch die beiden Federbleche sollte ein strammer Sitz erfolgen. Somit ist ein guter elektrischer Kontakt vorhanden und es erübrigt sich eine weitere Befestigung mittels Schrauben oder Ähnlichem innerhalb des Gehäuses.

Auf der Rückseite bleiben nach dem Einschleifen bis zum Beginn der schrägen Seiten am entgegengesetzten Ende noch 20 mm frei. Dieser Raum ist mit Schaumstoff auszufüllen, damit die Verbindungslitung zur Anzeige eine gute Führung erhält und als Nebeneffekt die Platine zusätzlich vor dem Herausziehen schützt.

w.zwickel@utanet.at

Bezugsquelle

[1] Kelemen Elektronik, Im Lauser 3, 88444 Ummendorf, Tel. (073 51) 37 13 61

Der Toaster im World Wide Web – Internet für Mikrocontroller (3)

Dr.-Ing. KLAUS SANDER

Nach den Grundlagen und ersten Versuchen mit dem iConnector folgt heute zur Abwechslung etwas Hardware. Wir behandeln die Schaltung des iChips für den Anschluss eines handelsüblichen Modems.

Für den ersten Versuch ins Internet zu gelangen, nutzten wir den iConnector. Viele Leser interessiert jedoch eine Version, die einen gewöhnlichen Mikrocontroller mit dem Internet verbindet.

Drei Typen gibt es deshalb, weil bei hohen Stückzahlen von Konsumgütern selbst kleine Zusätze kostenintensiv sind. Jedes Gerät erhält lediglich die für seinen Betrieb unbedingt notwendige Busausführung.

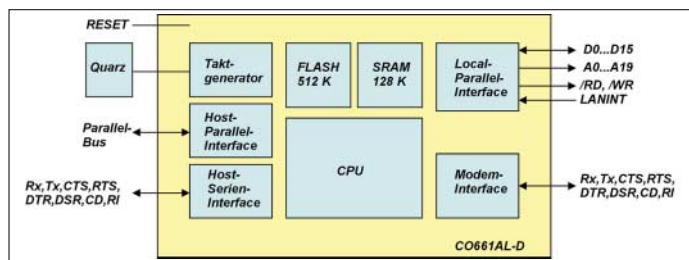
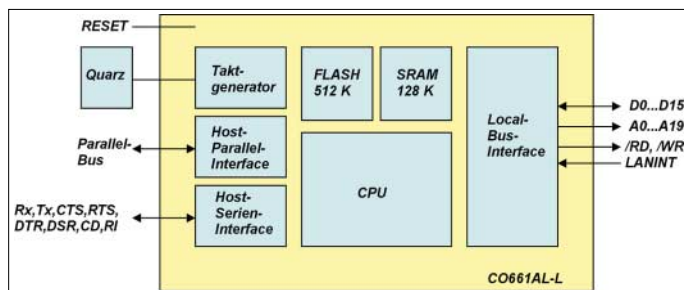


Bild 17: Der CO661AL-D besitzt neben dem seriellen Mode noch einen Ethernet-Anschluss.

L, S oder D – das ist die Frage

Innerhalb der CO661AL-Familie bestehen Unterschiede – auf der Seite des Hostinterfaces jedoch nicht. Dort gibt es ein serielles Interface und ein Parallelbusystem. Die Bilder 17, 18 und 20 zeigen die existierenden Bussysteme auf der Internetseite. Beim Typ mit dem Suffix D gibt es die Möglichkeit über einen entsprechenden Controller ein LAN-Interface/Ethernet zu realisieren. Der S-Typ hingegen bietet nur ein mögliches Modem-Interface. Der D-Typ gestattet beide Anschlussvarianten.

Bild 18: Der CO661AL-L erlaubt bloß den Anschluss eines Ethernet-Controllers.



Zur Verbindung eines Geräts ohne Zwischenschalten eines Netzwerks über einen PC mit dem Internet ist eine Modemlösung optimal. Sie erfordert keinen Dauerbetrieb des PCs, kein virenanfälliges Betriebssystem und nur bei erforderlichlichem Datenaustausch eine Verbindung zum Internet.

Daher fiel meine Wahl auf einen CO661AL-S mit Modemanschluss.

Parallel oder seriell

Der Schaltkreis CO661AL-S besitzt, wie alle anderen Typen der Familie auch, auf der Hostseite einen Parallelbus und ein serielles Interface. Um einen Controller mit dem iChip zu verbinden, ist bei Verwendung des Parallelbusses ein CPLD zur Anpassung des Signalspiels zwischen iChip und Controller erforderlich, Bild 21. Der Aufwand ist damit wesentlich höher gegenüber der Schaltungsvariante mit einem seriellen Bus.

Warum gibt es den Parallelbus dann überhaupt? Ein Parallelbus erlaubt höhere Datenraten, die z.B. bei Videosystemen und Voice-over-IP notwendig sind. Zur Übertragung einzelner Messwerte und einfach gestalteter Internetseiten mit Messwertdar-

stellungen reicht die serielle Verbindung zum Controller völlig aus. Bei der Wahl des Controllers entschied ich mich für den Atmega128, der einen genügend großen Speicher besitzt und dessen Programmierung in C oder Basic erfolgen kann. Die vielen freien Ports ermöglichen

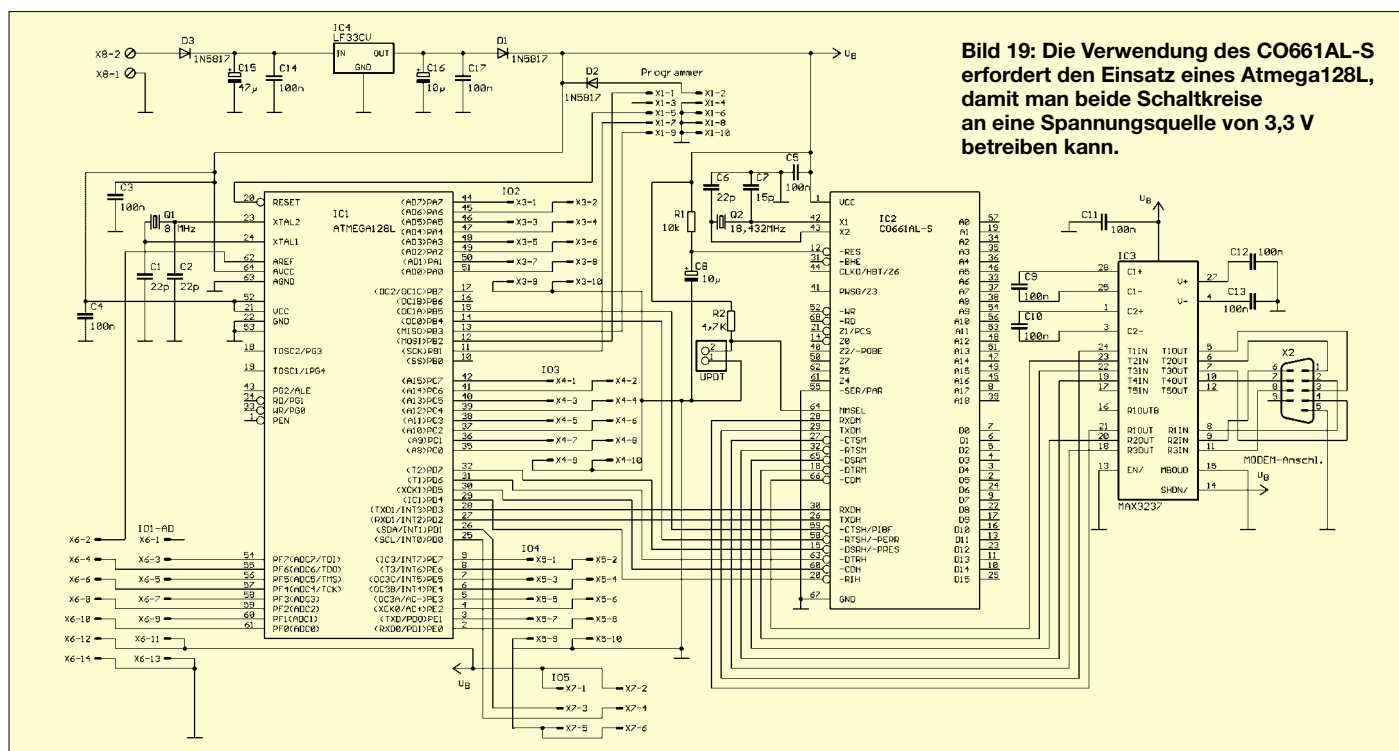


Bild 19: Die Verwendung des CO661AL-S erfordert den Einsatz eines Atmega128L, damit man beide Schaltkreise an eine Spannungsquelle von 3,3 V betreiben kann.

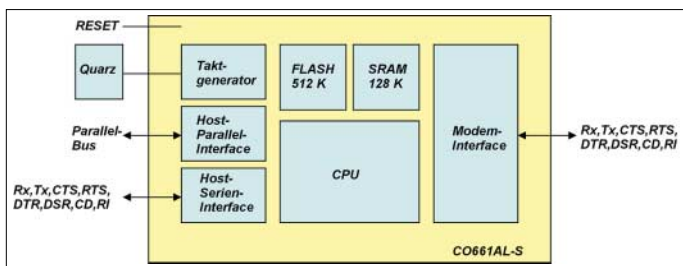
den Anschluss von Tasten und Relais – außerdem können die AD-Wandlerkanäle zum Einlesen von Sensorsignale dienen.

■ Nutzung eines Low-Power-ICs

Der CO661AL-S arbeitet ausschließlich mit einer Betriebsspannung von 3,3 V – ein Standard-Atmega ist nicht direkt verwendbar, da dieser mindestens 4,5 V benötigt. In der Schaltung kann daher nur der Low-Power-Typ Atmega128L eingesetzt werden, der für einen Betriebsspannung von 2,7 bis 5,5 V spezifiziert ist. Leider arbeitet der Atmega128 in der Standardversion mit einer maximalen Taktfrequenz von 16 MHz – der Atmega128L lediglich mit 8 MHz.

Dieser Nachteil sollte sich jedoch auf die meisten Anwendungen nicht auswirken, da der Controller hauptsächlich damit beschäftigt ist, Messwerte aus der Umgebung zu erfassen, auf Tastendruck zu reagieren, Relais zu schalten oder Ähnliches. Diese Vorgänge sind wesentlich langsamer, als der Controller zur Bearbeitung dieser Aufgaben benötigt, sodass bis zur nächsten Einwahl ins Internet genügend Zeit für Berechnungen bleibt.

Die gesamte Schaltung zeigt das Bild 19. Es wurden möglichst viele Portleitungen des Atmega-Controllers auf Steckverbinder, IO1 bis IO4, geführt. Die Leitungen stehen als Ein- oder Ausgänge zur Verfügung. Hier sind sowohl Tasten, Optokoppler, Relais und Sensoren als auch LED-Anzeige LC-Displays anschließbar. Die entsprechenden Funktionen muss man selbst programmieren. IO1 umfasst die AD-Wandlereingänge und den zu beschalteten Referenzspannungseingang der AD-Wandler.



Der Atmega128 besitzt zwei serielle Schnittstellen – eine benötigen wir für den CO661AL-S, die zweite steht frei verwendbar. Da sie keinen Treiber erhält, kann man dort ein Bussystem auf Basis des RS485-Standards realisieren.

Die Signalbezeichnungen an IO5 sollten Sie kennen: SDA und SCL – der I²C-Bus. An diese Leitungen können Sie beliebige I²C-Schaltkreise anschließen, dabei aber nicht die Pullup-Widerstände vergessen. Wir haben auf dieser Platine darauf verzichtet. Beachten Sie unbedingt unterschiedliche Betriebsspannungen. Die Baugruppe arbeitet mit 3,3 V – andere I²C-Chips verwenden 5 V. Externe 5-V-ICs funktionieren, wenn

die Pullup-Widerstände gegen 3,3 V geschaltet sind.

An den Atmega128 ist der CO661AL-S angeschlossen. Während der Controller RxD und TxD der seriellen Schnittstelle hardwaremäßig unterstützt, bedient die Software die Steuerleitungen. Der CO661AL-S gestattet Übertragungsgeschwindigkeiten von 2400 bis 230 400 Bit/s. Allerdings werden nur Geschwindigkeiten bis 115 200 Bit/s automatisch erkannt. Größere Werte erfordern eine Einstellung per Software mit dem Befehl *AT+iBDRF*, der auch für Einstellungen unter 115 kBit/s dienen kann.

■ Schnittstellen und Datenformat

Das Datenformat zwischen Atmega-Controller und *iChip* ist auf 10 Bit festgelegt, die sich in ein Startbit, acht Datenbits, ein Stoppbit und kein Paritätsbit aufteilen. Der CO661AL-S arbeitet mit einer Quarzfrequenz von 18,432 MHz, wobei für den Quarz folgende Forderungen gelten: äquivalenter Serienwiderstand (ESR) maximal 40 Ω, Treiberleistung unter 1 mW, Frequenztoleranz 100 ppm, Lastkapazität 18 pF und Shunt-Kapazität bis 7 pF. Diese Werte müssen in den Datenblättern der Quarzhersteller spezifiziert sein. Mit anderen Quarzen arbeitet der Verstärker in der Oszillatorschaltung nicht korrekt, jedoch erfüllen die meisten im Handel erhältlichen Quarze diese Anforderungen. Die Kapazitätswerte für die verwendete Quarzbeschaltung entsprechen den Empfehlungen des Herstellers. R1/C8 liefern das Reset-Signal beim Einschalten. Die Werte kann man ändern, wenn die Zeitkonstante mindestens 10 ms beträgt.

Bild 21: Der CO661AL-S gestattet auf der Hostseite die serielle und parallele Datenübertragung.

Am Eingang MMSEL liegt im Normalfall H-Pegel. Zieht man ihn beim Einschalten der Betriebsspannung für mehr als 5 s auf L-Pegel, geht der *iChip* in den Update-Modus. Danach ist es möglich, neue Firmware in den *iChip* zu laden. Eine Update-Möglichkeit besteht auch über die Internetverbindung. Hierzu muss der *iChip* eine spezielle E-Mail mit einem Update-Attachement erhalten. Der *iChip* prüft,

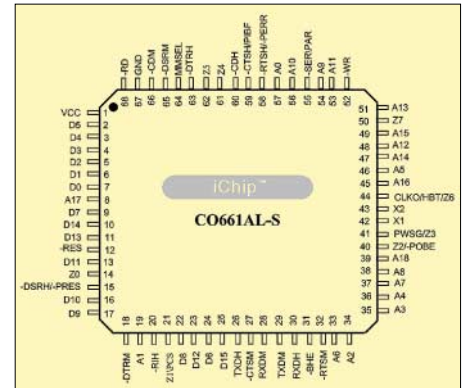


Bild 22: Für Messungen und Fehlersuchen ist die Pinbelegung des CO661AL-S interessant.

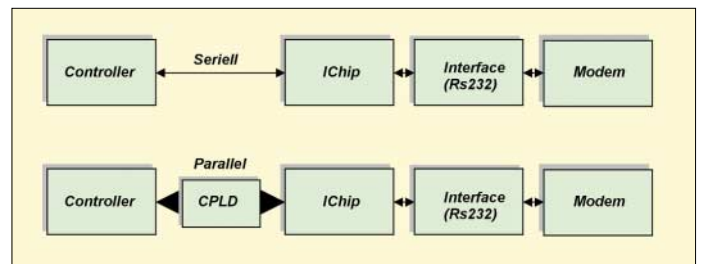
ob es sich um eine gültige E-Mail handelt – wir wollen unfreundlichen Zeitgenossen nicht zu einem neuen Betätigungsfeld verhelfen. Auf das genaue Verfahren möchte ich hier nicht eingehen.

Auf der Baugruppenseite, die zum Modem führt, ist ein RS232-Treiber als Interface angeschlossen. Für ein paar Euro mehr verwenden wir den MAX3237 – einen 3-V-Typ. Da er fünf Treiber- und drei Empfängerkanäle beinhaltet, kommen wir mit einem einzigen Schaltkreis für alle Leitungen aus. Die Belegung des RS232-Steckers entspricht der COM-Schnittstelle eines PCs. Dadurch sind Modems direkt anschließbar.

Die Betriebsspannung stellt der IC4 bereit. Auf unserer Platine ist unbedingt der LF33CV einzusetzen, da bei ihm die Masse auf dem mittleren Pin liegt. Er kann 1 A liefern – wir haben damit ausreichend Reserve für externe Baugruppen wie z.B. Relais oder LC-Displays mit Beleuchtung.

Über den Programmer-Stecker kann der Atmega128 programmiert werden. Die Belegung entspricht dem Standard-ISP-Stecker des STK500. Die Baugruppe ist auch programmierbar, wenn keine eigene Spannungsversorgung angeschlossen ist – 3,3 V stellt dann das STK500 bereit. Die Dioden

Bild 20: Mit dem CO661AL-S kommt man per Modem preiswert ins Internet.



D1/D2 dienen der Entkopplung, wenn die Baugruppe bereits versorgt wird. Für beide Dioden sollten unbedingt Schottky-Diode 1N5817 mit geringer Flussspannung eingesetzt werden.

Die Platinen stellen wir in der nächsten Ausgabe vor – Sie können sie aber schon jetzt aus dem Internet (www.sander-electronic.de) laden.

(wird fortgesetzt)
info@sander-electronic.de

Easy ins Web mit EasyWeb II

Dr.-Ing. KLAUS SANDER

Da der Controller-basierte Webserver seit seiner Entwicklung 2001 durch die Nutzer einen großen Impuls nach vorn bekam, stellen wir hier die Weiterentwicklung zum EasyWeb II vor.

In einer Beitragsreihe werden im FUNK-AMATEUR [1] auf der Basis verschiedener Schaltkreise Embedded-Web-Lösungen vorgestellt, also Baugruppen, mit denen man beliebige Geräte kostengünstig ohne PC mit dem firmeninternen Netzwerk oder über einen Proxy mit dem Internet verbinden kann. Zusätzlich zu den dort vorgestellten Lösungen gibt es noch eine weitere Möglichkeit, die ursprünglich als Diplomarbeit von Andreas Dannenberg [2] entwickelt wurde.

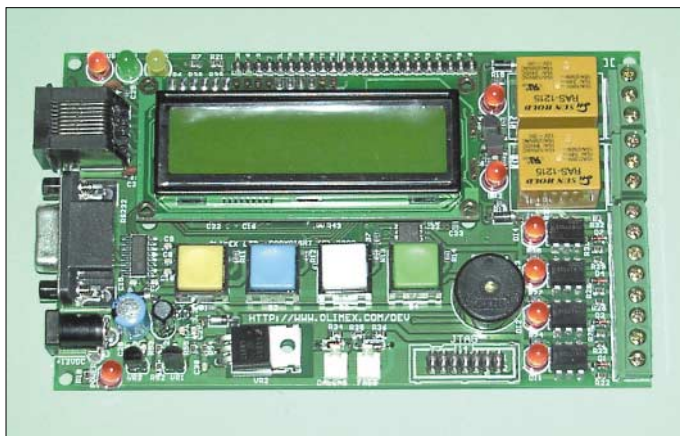


Bild 1: EasyWeb II verwendet einen CS8900 zum Anschluss an das Ethernet.

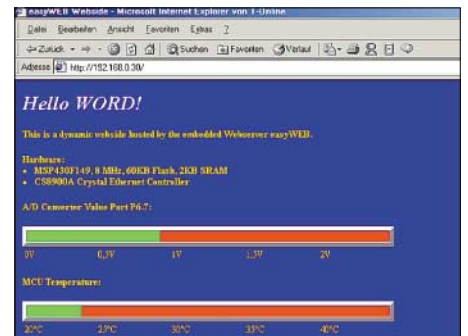
Bild 2: Die Software in der EasyWeb-II-Baugruppe erzeugt eine HTML-Seite, die im Netzwerk über einen Web-Browser abgerufen werden kann.

Software

Den Sourcecode des Webservers kann man z.B. bei Texas Instruments kostenlos aus dem Internet laden. Um die volle Funktionsfähigkeit der Baugruppe zu nutzen, können Sie die Software mit einem C-Compiler anpassen. Optimal ist die IAR Embedded Workbench, die in allen Starterkits enthalten ist und auf der Website von Texas Instruments kostenlos zur Verfügung steht. Falls Sie kein Starterkit haben, ist ein JTAG-Adapter erforderlich.

Bei der Softwarekonzeption wurde viel Aufwand in ein gut durchdachtes Interface gesteckt. Der Anwender muss sich deshalb nicht direkt mit Netzwerkfunktionen herum schlagen. Auf dieser Basis wurde der HTTP-Server als Demonstrationsbeispiel geschrieben.

Eine detailliertere Beschreibung der Bedienungssoftware würde zu weit führen. Verwiesen sei deshalb auf [6]. Außerdem existiert noch ein umfangreicheres Werk bei [7].



Den eigentlichen Schaltungsentwurf erweiterten die Nutzer wesentlich, sodass nun eine einsatzfertige Baugruppe zur Verfügung steht. Ein wenig Arbeit müssen Sie allerdings noch in die Software investieren.

MSP430F149 als Basis

Die Baugruppe basiert auf dem Low-Power-Controller MSP430F149 und ist nur 138 mm × 83 mm groß. Der Controller arbeitet bei 8 MHz. Ein zusätzlicher Quarz mit 32,768 kHz erlaubt auch die Programmierung von Uhrenfunktionen. Ein CS8900 bildet das Interface zum Ethernet einschließlich des notwendigen LAN-Übertragers. Der MSP430F149 ist mit einem EEPROM verbunden, in dem die auf-

Die komplette Schaltung steht z.B. bei [4] und [5] zum Download bereit.

Ich bin drin!

Die Baugruppe wird mit einer erweiterten Software ausgeliefert. Schließen Sie einfach das Netzteil an, verbinden Sie die Baugruppe über das RJ45-Kabel mit dem lokalen Netzwerk, und schon geht es los. Im LC-Display erscheint ein Begrüßungstext des Herstellers Olimex [3].

Jetzt können Sie einen Internetbrowser in Ihrem Netz starten und in die Adresszeile <http://192.168.0.30> eingeben. Danach öffnet sich die in Bild 2 dargestellte Seite, die aus Ihrem EasyWeb-II-Server geladen wurde. In ihr werden zwei Messwerte – Spannung des Kanals AD7 und MCU-Temperatur – in Form eines Balkendiagramms angezeigt und alle 5 s aktualisiert.

Als Temperatursensor fungiert lediglich eine interne Referenzdiode des AD-Kanals 10, die sich für diese Funktion nutzen lässt. Wegen Exemplarstreuungen und Fertigungstoleranzen sollte man diese Temperaturmessung nur zu Demonstrationszwecken verwenden – jede andere Variante ist genauer.

Es enthält eine Fülle von Informationen und beschreibt die Software des TCP/IP-Stacks und des Webservers sehr ausführlich. Mit den dort gegebenen Informationen sollten eigene Applikationen kein Problem sein. Insgesamt handelt es sich also um eine interessante Controllerbaugruppe, die auch für andere Applikationen und nicht nur als Webserver einsetzbar ist. Die Schaltung kann aus dem Internet geladen werden.

info@sander-electronic.de

Literatur und URL

- [1] Sander, K.: Der Toaster im World Wide Web – Internet für den Mikrocontroller. FUNKAMATEUR 52 (2003) H. 9, S. 908-910, H. 10, S. 1016-1018, H. 11, S. 1124-1125
- [2] Dannenberg, A.: easy WEB – Hard- und Softwarerealisierung eines Webservers auf Basis des 16-Bit-Mikrocontrollers MSP430F149. Diplomarbeit, Hochschule für Technik, Wirtschaft und Kultur, Leipzig 2001
- [3] Olimex Ltd., 89 Slavjanska St., P.O.Box 237, Plovdiv 4000, Bulgarien, www.olimex.com
- [4] Sander Electronic: MSP430-Controller. www.sander-electronics.de/be00003.html
- [5] Elektronikladen: MSP430 easyWeb II. www.elektronikladen.de/msp430ew2.html
- [6] Texas Instruments: MSP430 Internet Connectivity. www-s.ti.com/sc/psheets/slao137/slao137.pdf
- [7] Design & Elektronik: Embedded Internet. www.elektroniknet.de/d&e/extraheft/index.htm

Zusätzliche Peripherie-Bauteile

3	LED (LAN-Status)
2	Relais 10A/240VAC
4	Optokoppler-Eingänge
4	Taster
1	9-poliges RS232-Interface
1	Piezo-Signalgeber
1	LC-Display mit 2 × 16 Zeichen
1	Dallas iButton-Interface

Ferrit-Ringkerne von Amidon

Kernabmessungen

Kerngröße	D _a [mm]	D _i [mm]	h [mm]	D _a ["]	D _i ["]	h ["]
FT-23	5,80	3,10	1,50	0,230	0,120	0,060
FT-37	9,50	4,75	3,18	0,375	0,187	0,125
FT-50	12,70	7,14	4,80	0,500	0,281	0,188
FT-50A	12,70	7,14	6,35	0,500	0,312	0,250
FT-50B	12,70	7,14	12,70	0,500	0,312	0,500
FT-82	21,00	13,10	6,35	0,825	0,516	0,250
FT-87	22,10	13,70	6,35	0,870	0,540	0,500
FT-87A	22,10	13,70	12,70	0,870	0,540	0,250
FT-114	29,00	19,05	7,50	1,142	0,750	0,295
FT-114A	29,00	19,05	8,13	1,142	0,750	0,545
FT-125	31,75	19,05	9,53	1,250	0,750	0,375
FT-140	35,60	22,70	12,70	1,400	0,900	0,500
FT-150	38,10	19,05	6,35	1,500	0,750	0,250
FT-150A	38,10	19,05	12,70	1,500	0,750	0,500
FT-193	49,07	31,75	15,88	1,932	1,250	0,625
FT-193A	49,07	31,75	19,05	1,932	1,250	0,750
FT-200	50,08	30,48	12,70	2,000	1,200	0,500
FT-240	61,00	35,60	12,70	2,400	1,400	0,500

Bauteilbezeichnung

- Beispiel: FT-50-63
- FT → Abkürzung für Ferrit-Ringkern (engl.: Ferrit Toroid)
- 50 → Kerngröße ist der Außendurchmesser in Vielfachen von 0,01 Zoll, dem gegebenenfalls ein Zusatzbuchstabe folgt
- 63 → Materialkennung

Physikalische Dimensionen

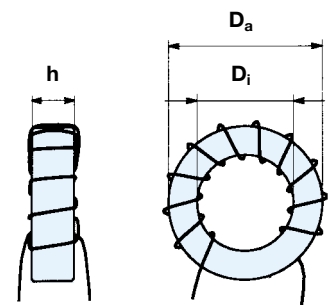


Bild: Ringkern mit 11 Windungen
D_a = Außendurchmesser
D_i = Innendurchmesser
h = Höhe/Dicke

Hersteller

Amidon Inc., 240 Briggs Avenue,
 Costa Mesa, California 92626, USA
 Internet: www.amidon-inductive.com

Materialabhängige Eigenschaften

Materialkennung	Resonanzanwendungen	nutzbarer Frequenzbereich [MHz] bei Breitbandanwendungen	Dämpfungsanwendungen	Anfangspermeabilität μ_i	Sättigungsgrenze [Gauss]
43	0,01...1	1...50	30...600	850	2750
61	0,2...10	10...200	200...1000	125	2350
63	15...25	50...500	500...2000	40	1850
67	10...80	25...200	350...1500	40	3000
68	80...180	200...1000	1000...5000	20	2000
72	0,001...1	0,5...20	10...50	2000	4300
75/J	0,001...1	0,2...10	5...15	5000	4600
77	0,001...2	0,5...30	10...50	2000	4700
F	0,001...1	0,5...30	1...20	3000	4200
H	0,001...150	0,001...1	0,001...0,5	15000	330
K	0,0001...30	50...500	200...5000	290	4300
W	0,001...250	0,001...1	0,1...1	10000	

A_L-Wert [nH/Wdg.²]

Kerngröße	Materialkennung											
	43	61	63	67	68	72	75/J	77	F	H	K	W
FT-23	188	24,8	7,9	7,9	4,0	396	990	396	–	2940	–	–
FT-37	420	55,3	19,7	19,7	8,8	884	2110	884	–	6590	–	–
FT-50	523	68,8	22,0	22,0	11,0	1100	2750	1100	–	–	–	–
FT-50A	570	75,0	24,0	24,0	12,0	1200	2990	1200	–	–	–	5936
FT-50B	1140	150,0	48,0	48,0	–	2400	–	2400	–	–	–	–
FT-82	557	73,0	22,4	22,4	11,7	1172	2940	1172	–	–	–	–
FT-87	–	–	–	–	–	–	3020	–	–	–	–	–
FT-87A	–	–	–	–	–	–	6040	–	3700	–	–	–
FT-114	603	79,3	25,4	25,4	12,7	1270	3170	1270	1902	–	–	–
FT-114A	–	146,0	–	–	–	–	–	2340	–	–	–	–
FT-125	–	–	–	–	–	–	–	–	–	–	2615	–
FT-140	952	140,0	–	45,0	–	2250	–	2250	–	–	–	–
FT-150	–	–	–	–	–	–	4400	–	2640	–	–	–
FT-150A	–	–	–	–	–	–	8370	–	5020	–	4508	16700
FT-193	–	–	–	–	–	–	6065	–	3640	–	–	11800
FT-193A	–	–	–	–	–	–	7435	–	4460	–	–	–
FT-200	–	–	–	–	–	–	–	–	–	–	5353	–
FT-240	–	171,0	–	53,0	–	3130	–	3130	–	–	4912	13690

Anmerkung: Ist ein A_L-Index in der Tabelle nicht verfügbar, so wird die entsprechende Kerngröße nicht aus diesem Material hergestellt.

Anwendungen

- Der nutzbare Frequenzbereich ist durch das verwendete Material festgelegt. Da die Ferrit-Ringkerne nicht farblich gekennzeichnet sind, ist kein unmittelbarer Rückschluss auf das Material möglich – somit besteht Verwechslungsgefahr.
- Jeder beim Wickeln durch das Innere des Ringkerns geführte Draht zählt als eine Windung.
- Die Induktivität L der mit einem Ferrit-Ringkern hergestellten Spule kann man mithilfe der Gleichung $L = A_L \times N^2$ errechnen, wobei der A_L-Wert die

Materialkonstante des verwendeten Kernes und N die aufgebrauchte Windungszahl darstellen.

- Beispiel 1: Gesucht ist die Induktivität L von 30 Windungen N auf einem Ferrit-Ringkern FT-50-63 mit einem A_L-Wert von 22 nH/Wdg.²

$$L = A_L \times N^2$$

mit L [nH] und A_L [nH/Wdg.²]

$$L = 22 \times 30^2 = 19800 \text{ nH} = 19,8 \text{ } \mu\text{H}$$

- Beispiel 2: Gesucht ist die Windungszahl N für eine Induktivität L von

63,5 μH (= 63500 nH) auf einem Ferrit-Ringkern FT-114-63 mit einem A_L-Wert von 25,4 nH/Wdg.²

$$N = \sqrt{(L / A_L)}$$

mit L [nH] und A_L [nH/Wdg.²]

$$N = \sqrt{(63\,500/25,4)} = 50 \text{ Windungen}$$

Literatur und URL

- [1] Burmeister, W., DL5SWB: „mini Ringkern-Rechner“ V1.0. FUNKAMATEUR 49 (2000) H. 11, S.1210–1211
- [2] Burmeister, W., DL5SWB: mini Ringkern-Rechner Version 1.1.2.
www.qsl.net/dl5swb/minirk_g.htm

Aus presserechtlichen Gründen bitten wir Sie um folgende Angaben und eine Unterschrift für Ihren Anzeigenauftrag:

Name, Vorname _____

Straße, Nr. bzw. Postfach _____

PLZ, Ort _____

Telefonnummer für eventuelle Rückfragen _____

Datum, Unterschrift _____

Wertoupons entsprechend der Zeilenzahl sind aufgelegt.

Den Anzeigenpauschalpreis von 5 Euro für max. 10 Zeilen (plus 1 Euro für jede weitere Zeile) zahle ich:

- mit beiliegendem Bargeld
- mit beiliegendem Scheck
- durch Bankinzug:

Konto-Nr. _____

Bankleitzahl _____

Geldinstitut _____

Diese Themen wünsche ich mir im
FUNKAMATEUR: _____

Alter _____

Jahre _____

Rufzeichen (falls vorhanden) _____

Bitte
ausreichend
frankieren

Box 73 GmbH Private Kleinanzeigen

Berliner Straße 69

13189 Berlin

Senden Sie mir kostenlos und unverbindlich die Info-Mappe über angekreuzte Fernstudien-Lehrgänge.

- Amateurfunk-Zeugnis**
- Internet-Spezialist
- Computer-Techniker
- Fernsichttechniker
- Elektronik-Techniker
- Umweltschutz-Techniker

Name _____
Vorname _____

Straße _____

PLZ/Ort _____

Telefon _____

Telefon **0 44 87/2 63 + 2 65**

Telefax **0 44 87/2 64**

Internet **www.fernschule-weber.de**

Bitte
ausreichend
frankieren

Antwort _____

Box 73 GmbH Abo-Verwaltung

Berliner Straße 69

13189 Berlin

Bitte
ausreichend
frankieren

Antwort _____

FERNSCHULE WEBER
Abt. 630
Postfach 21 61

26192 Großenkneten

Bitte
ausreichend
frankieren

Name, Vorname _____

Straße, Nr. _____

PLZ, Ort _____

Kunden-Nummer _____

Rufzeichen _____

Zahlungswunsch: Nachnahme Lastschrift

Kreditinstitut _____

Konto-Nummer: _____

BLZ: _____

Datum, Unterschrift _____

OPPERMANN GbR Elektronische Bauelemente

Postfach 1144 F2

31593 Steyerberg

Noch sind Hefte vorrätig!



4/2001
Notch- und Bandpaßfilter; SWR-Meter in brückenschaltung; Tiefpaßfilter für QRP-Sender; NB6M-Paddle; MRX-40 für 20 und 80 m; Solarregler
730918.....€ 2,50



4/2002
160 m für den DL3JGN-VXO; Split-Zusatz für VFOs; Quarztester; messungen an Kapazitätsdioden; 4:1-Strom-balun für QRP; Doppel-zepp ohne "Hühnerleiter"
730919.....€ 2,50



Das große 24er Paket QRP-Report

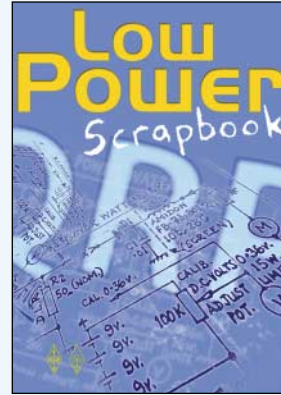
Alle bisher erschienenen 24 Ausgaben zusammen
Bestell-Nr. 730949
Sonderpreis € 45,00



1/2002
Dachbodenantennen; VXO für mehrere Bänder; RIT-Poti selbstgebaut; Netzteil für den FT-817; auschgenerator; Indoor-Trapidipol; Micro-Vertikal nach DL7PE
730920.....€ 2,50



1/2003
80-m-QRP-TCVR "The 99er"; Variometerabstimmung für VFOs; Mini-ATU; Luxus-Direktmisch-Transceiver; Vorselektion für SST; Spulenwickelgerät
730921.....€ 2,50

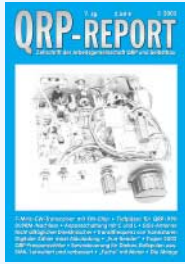


Low Power Scrapbook:

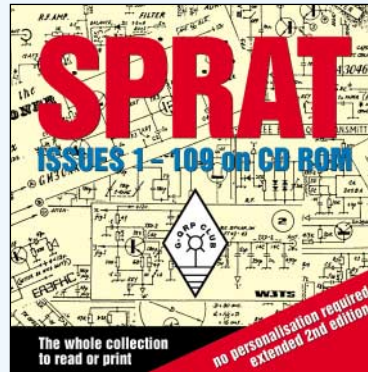
Reprint ausgewählter Beiträge aus der Zeitschrift SPRAT; G-QRP-Club/RSGB; 2001; 320 S.; 14,7 x 21 cm; #732619 € 19,50



2/2002
QRP-Antennentuner Emtech ZM-2; 7-dBm-Obertonoszillator; Einfache Sensortaste; Leistungserhöhung bei QRP-PAs; Pi-Filter mit SWR-Anzeige
730922.....€ 2,50



2/2003
7-MHz-CW-Transceiver mit FM-Chip; Tiefpässe für QRP-99II; Transistfrequenz von Transistoren; Traper 2002; QRP-Frequenzzähler; "Fuchs" mit Motor
730923.....€ 2,50



SPRAT-CD 2nd

Zweite Edition, um 9 Hefte erweitert, alle Ausgaben von Nr. 1 bis 109, keine Personalisierung der CD mehr erforderlich, komfortable Suchfunktionen, mit dem Acrobat Reader anzusehen und auszudrucken, läuft unter Windows 9x / ME / XP



3/2002
DL3JGN-VXO als Allband-VFO; Black-Forest-Modifikationen; Belastbarkeit von Ringkernen; Bandspreizung bei Abstimmung mit C-Dioden
730924.....€ 2,50



3/2003
Tramp-Counter, Filterbox, Maus-Drehgeber für DDS-VFOs und anderen "Digitalkram", CW-Monobander Spatz, Anpassung von Antennen, Antennen in Bäumen usw.
730925.....€ 2,50

733320 € 19,00
Sonderpreis für Mitglieder des G-QRP-Clubs und der DL-QRP-AG
733321 nur € 14,00

Anz.	Artikelbezeichnung	Preis
	Betrag	
	QRP-Report 1/1997	2,50
	QRP-Report 2/1997	2,50
	QRP-Report 1/1998	2,50
	QRP-Report 2/1998	2,50
	QRP-Report 3/1998	2,50
	QRP-Report 4/1998	2,50
	QRP-Report 1/1999	2,50
	QRP-Report 2/1999	2,50
	QRP-Report 3/1999	2,50
	QRP-Report 4/1999	2,50
	QRP-Report 1/2000	2,50
	QRP-Report 2/2000	2,50
	QRP-Report 3/2000	2,50
	QRP-Report 4/2000-1/2001 Doppelheft	2,50
	QRP-Report 2/2001	2,50
	QRP-Report 3/2001	2,50
	QRP-Report 4/2001	2,50
	QRP-Report 1/2002	2,50
	QRP-Report 2/2002	2,50
	QRP-Report 3/2002	2,50
	QRP-Report 4/2002	2,50
	QRP-Report 1/2003	2,50
	QRP-Report 2/2003	2,50
	QRP-Report 3/2003	2,50
	1/97 bis 3/03 (24 Hefte im Paket) für nur	45,00
	SPRAT-CDROM 2nd Edition (1-109)	19,00
	Sonderpreis für G-QRP-Club u. DL-QRP-AG	14,00
	Low Power Scrapbook Reprint	19,50
	Versandkosten	
	Versandpauschale (Porto + Verpackung)	3,00
	in Deutschland (entfällt ab 50 € Bestellwert bei Bankinzug bzw. 100 € bei Rechnung)	
	Nachnahme zuzüglich 4,00 € Postgebühren	4,00
	Versandpauschale für EU-Ausland und Schweiz	5,00
	Summe	

Spannungsgesteuerter Oszillator (VCO)

Grenzwerte

Parameter	Kurzzeichen	min.	max.	Einheit
Betriebsspannung	U_B	-0,3	6	V
Eingangsspannung	U_E	-0,6	$U_B+0,3$	V
Abstimmspannung	U_{Abst}	-0,3	$U_B+0,3$	V
Ausgangsspannung	U_A	-0,3	$U_B+0,6$	V
Dauerverlustleistung bei $T_B=85^\circ\text{C}$	P_V		696	mW
Betriebstemperatur	T_B	-40	85	$^\circ\text{C}$
Lagertemperaturbereich	T_{Lag}	-65	150	$^\circ\text{C}$
Übergangstemperatur	$T_{Ü}$		150	$^\circ\text{C}$
Löttemperatur (10 s)	$T_{Löt}$		300	$^\circ\text{C}$

Kennwerte ($U_B = 2,75\text{ V}$; $U_{Abst} = 1,5\text{ V}$; $T_A = +25\text{ }^\circ\text{C}$)

Parameter	Kurzzeichen	min.	typ.	max.	Einheit
Betriebsspannung	U_B	2,7		5,5	V
Betriebsstrom	I_B				mA
bei MAX2605			1,9	2,6	mA
bei MAX2606			2,1	2,7	mA
bei MAX2607			2,1	3,2	mA
bei MAX2608			2,7	4,4	mA
bei MAX2609			3,6	6,8	mA
Ausgangsfrequenz	f_A				MHz
bei MAX2605		45		70	MHz
bei MAX2606		70		150	MHz
bei MAX2607		150		300	MHz
bei MAX2608		30		500	MHz
bei MAX2609		500		650	MHz
Ausgangsleistung bei unsymmetrischer Belastung	P_A		-10		dBm
Unterdrückung geradzahlig er Oberwellen	V_2		30		dBc

Kurzcharakteristik

- unipolare Betriebsspannung 2,7...5,5 V
- symmetrischer oder unsymmetrischer Ausgang
- weiter Frequenzbereich zwischen 45 und 650 MHz
- Frequenzabstimmung über integrierte Kapazitätsdiode
- 6-poliges Gehäuse (SOT23)

Beschreibung

Die Schaltkreise MAX2605 bis MAX2609 beinhalten einen spannungsgesteuerten Oszillator (VCO). Durch die Veränderung einer zugeführten Spannung kann man die Frequenz im spezifizierten Bereich variieren.

Aufgrund der integrierten Kapazitätsdiode entfällt ein zusätzliches Abstimmelement. Nur eine externe Induktivität ist für die Einstellung der gewünschten Frequenz erforderlich. Zusätzlich ist durch den differentiellen Ausgangstreiber die Ansteuerung von Mischern und Verteilern möglich.

Der Betrieb an einer einfachen Spannungsversorgung von 2,7...5,5 V gestattet den Einsatz in portablen Geräten.

Blockschaltbild

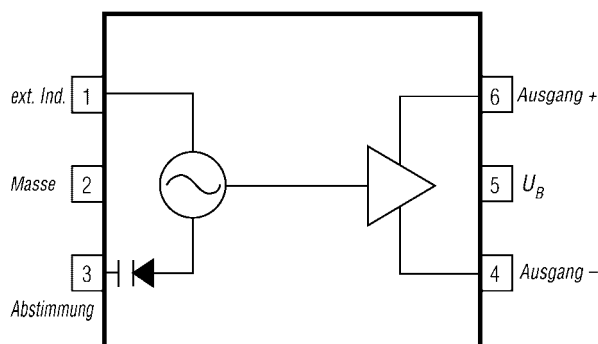


Bild 1: Blockschaltbild der MAX2605 bis MAX2609

Anschlussbelegung

- Pin 1: externe Induktivität
- Pin 2: Masse
- Pin 3: Abstimmspannung
- Pin 4/6: symmetrischer Ausgang
- Pin 5: Betriebsspannung

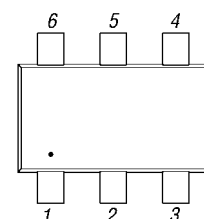


Bild 2: Pinbelegung

Wichtige Diagramme

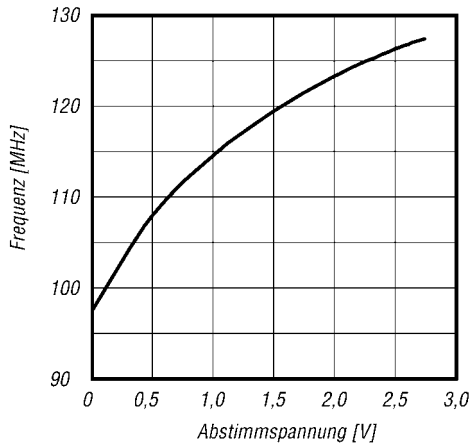


Bild 3: Ausgangsfrequenz in Abhängigkeit der Abstimmspannung beim MAX2606

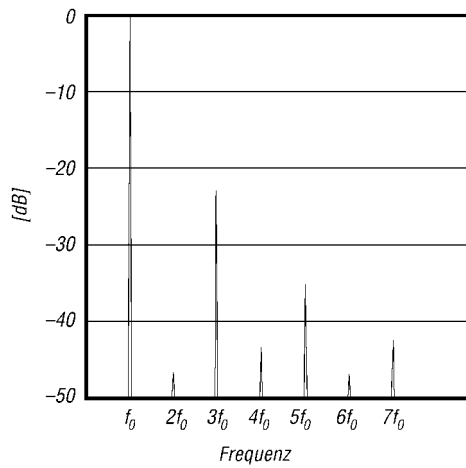


Bild 4: Unterdrückung der Oberwellen

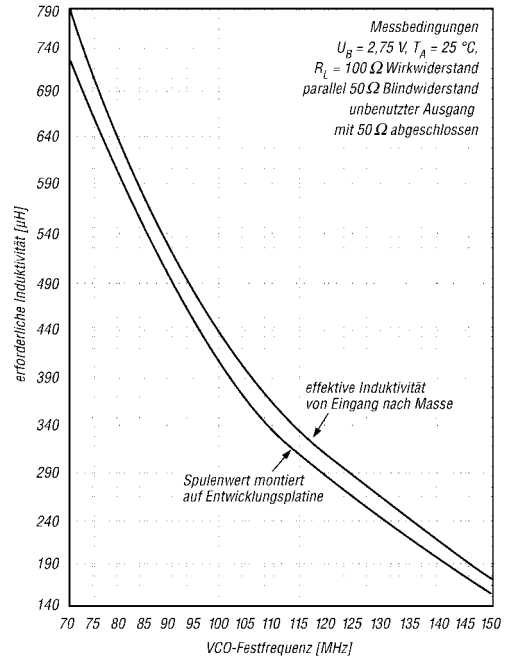


Bild 5: Bemessung der Induktivität beim MAX2606

Hersteller

Maxim Integrated Products, 120 San Gabriel Drive, Sunnyvale, CA 94086, USA, Internet: www.maxim-ic.com

Applikationsschaltung

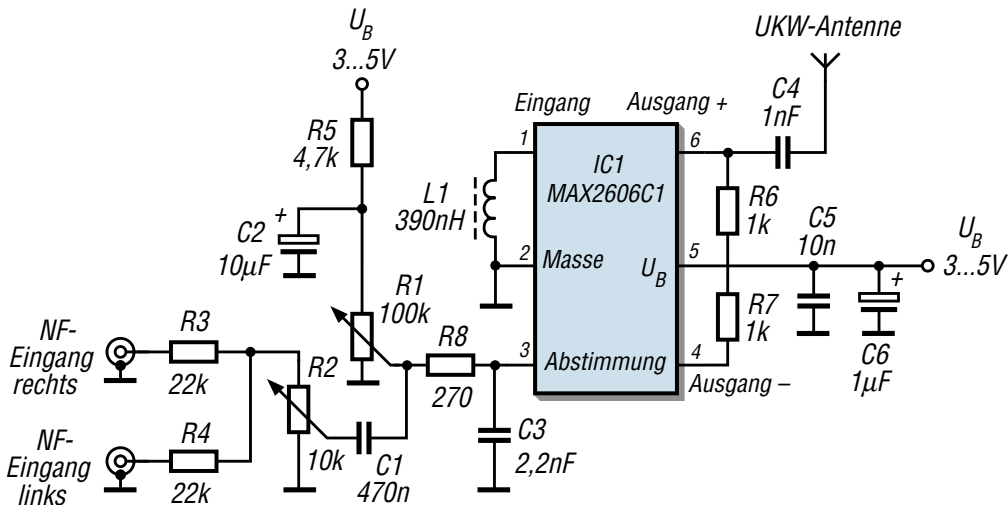


Bild 6: Anwendung des MAX2606 als FM-Sender mit kurzer Reichweite

Welcome to the world – der Einstieg auf Kurzwelle (3)

Dr.-Ing. MICHAEL HÖDING – DL6MHW

Nachdem in vorigen Beiträgen Betriebstechnik und Transceiver erörtert wurden, geht es in dieser Folge um die Auswahl geeigneter Antennen. Dabei spielen naturgemäß die räumlichen Möglichkeiten eine entscheidende Rolle. Ferner wird im Beitrag auf Portabel- und Mobilbetrieb eingegangen.

Um das erzeugte Signal abzustrahlen, braucht man eine Antenne. Auf Kurzwelle kann man schon mit dem berühmten nasen Schnürsenkel funken. Die Frage ist aber, wie lange das Spaß macht und wie viel von der erzeugten Leistung in der eigenen Umgebung verloren geht. Besser ist es, mit resonanten Antennen zu funken, die kaum angepasst werden müssen.

Eine weitere Frage betrifft die bauliche Gestaltung der Antennenanlage. Ein Dipol für das 80-m-Band benötigt eine Spannweite von 40 m und drei ordentliche Aufhängepunkte. Zudem sind die Enden bezüglich der Sicherheitsabstände bedenklich. Aber auch für ganz wenig Platz, z.B. den Balkon im Vielfamilienhaus, gibt es brauchbare Antennen.



Die Angelruten-Vertikalantenne – auch portabel eine gute Wahl. Hier kommt sie als Mehrbandvariante mit Antennentuner am Fußpunkt zum Einsatz.

Vertikals oder Yagis benötigen hingegen nur einen Befestigungspunkt. UKW-Funkamateure, die bereits eine drehbare Antennenanlage für 2 m bzw. 70 cm errichtet haben, können hier mit wenig Aufwand einen Tribander nachrüsten. Freilich sind zusätzliche Windlast, Masse und Drehradius zu beachten. Der berühmte Fritzel FB 33 für 10/15/20 m ist gebraucht schon für 200 bis 300 € zu haben, schlägt allerdings mit einer Masse von 17 kg zu Buche. Deutlich leichter fallen dagegen der Mosley TA-33-JRN oder der Spider-Beam von DF4SA [21] aus.

Ein Vorteil einer solch hohen Antenne liegt darin, dass die Sicherheitsabstände meist durch die Höhe gewährleistet werden. Und wer für einen „ausgewachsenen“

Beam auf dem Dach keinen Platz hat, ist auch mit einem Minibeam wie Fritzel MFB 23 oder dem nach G4MH [22] noch ganz gut bestellt.

Eine andere Möglichkeit, auf vielen KW-Bändern QRV zu werden, sind Vertikalantennen. Keine Angst, die Polarisierung spielt im Gegensatz zu UKW auf Kurzwelle keine Rolle, da die Funkwellen in der Ionosphäre mehrfach verdreht werden. So bieten Vertikals durch flache Rundumabstrahlung Funkspaß ohne Drehgerät.

Unterschieden werden vertikale Dipole und Groundplanes. Erstere benötigen keine Radials und können daher auf einer Mastspitze angebracht werden. Sie haben allerdings bei gleicher Länge einen geringeren Wirkungsgrad als Groundplanes, die je-

doch viele Radials benötigen und deshalb besser auf dem Flachdach oder Boden zu errichten sind.

Einband-Groundplanes lassen sich für 40 m und die Bänder oberhalb sehr leicht mit Hilfe einer Angelrute selbst bauen, benötigen keine Anpassung und spielen wirklich hervorragend – allerdings eben nur auf einem Band. Mehrbandbetrieb erfordert normalerweise Umstecken oder Umschalten – die Reiseantenne von DL8LBK [23] minimiert dabei den Aufwand! Stabiler als eine normale Angelrute ist der sehr populäre *Spieth*-Mast [24].

Magnetantennen stellen eine platzgünstige Alternative dar – als Mehrwindungsantenne auch für die langen Bänder. Hier kann man als Selbstbauer auf zahlreiche Bauanlei-



Spider Beam von DF4SA am Strand – eine vollwertige Yagi für 10, 15 und 20 m, die es inzwischen auch als Bausatz zu kaufen gibt.

tungen zurückgreifen [25]. Eine andere platzsparende Antennenvariante beschreibt DL7AHW mit seiner „Berliner Keule“, die als hochkapazitive Antenne zum Erstaunen der Experten funktioniert [26]. Kapazitive Antennen gibt es seit langem auch kommerziell gefertigt unter der Bezeichnung Isotron [27], [28]. Man darf aber nicht vergessen, dass es sich wirklich um Kompromissantennen handelt.

Die alte Funkerweisheit, dass die Antenne der beste HF-Verstärker ist, muss dabei unbedingt mit einem ordentlich hohen und möglichst freien Antennenstandort verbunden werden. Oder wie Waldemar, DK3WK, schreibt „Big antennas up in the sky are better than smaller ones near to the ground“ – aber das wissen erfahrene UKW-Amateure ja sehr gut.

Allerdings stimmt es auf Kurzwelle nicht ganz, denn Flachstrahlung ist vor allem für DX günstig. Wer auf 40 m lieber Deutschland-QSOs fahren will, kommt mit einer steil strahlenden Antenne wie einem niedrig aufgehängtem Dipol zu einem lauterem Signal und mehr Funkspaß.

■ Antennentuner

Man hört es des öfteren auf dem Band: „Ich kann meinen zweimal irgendwie langen Dipol auf allen Bändern mit dem SWV 1:1 anmatchen.“ Das ist zwar schön, aber auch gefährlich. In Wirklichkeit überredet man lediglich seinen Transceiver, volle 100 W abzugeben, auch wenn das Antennengebilde, bestehend aus Strahler und einigen zehn Metern Koaxialkabel, gar nicht so recht passt. Mit den 100 W kann man meist ganz gut funken – obwohl sicher ein beträchtlicher Anteil der Leistung durch die mitabgestimmte Speiseleitung verdunstet.

Meiner Meinung nach sollten nur zur Not unangepasste, koaxialgespeiste Antennen angematcht, d.h. mit einem Antennenkoppeler auf Resonanz gezogen werden. Wenn man also auf einem Band wie 160 m, für das eigentlich keine Antenne existiert, mal mit DA0HQ funken will, so gelingt das mit

einem meisterhaft bedienten Antennentuner durchaus. Das ist besser als gar keine Antenne und kein QSO. Ansonsten zieht man einen Antennentuner, egal ob im Transceiver eingebaut oder als Beistellgerät, lediglich zur besseren Anpassung ohnehin resonanter Antennen heran, wie z.B. für einen Multiband-Dipol, der wegen zu geringer Aufbauhöhe auf 80 m etwas neben der Frequenz liegt.

Eine andere Variante ist der Einsatz eines ferngesteuerten Tuners wie des in [29] vorgestellten am Speisepunkt der Antenne, z.B. bei einer Multiband-Vertikal. Bei parallel drahtgespeisten Dipolen kann sich der Tuner auch am Ende der „Hühnerleiter“ genannten Leitung befinden, wobei sich die mikrocontrollergesteuerten SGC-Tuner einen guten Ruf erworben haben [30]. Eine preiswerte Selbstbauvariante fürs Shack zeigt [31].



Die Magnetic Loop von DK5IM spielt erstaunlich gut und wird beim W37-Fieldday bewundert. Fotos: DL6MHW (3)

Antennenzuleitung

Im KW-Bereich wird meist billiges Koaxialkabel wie RG58CU, oder für höhere Leistungen RG213, eingesetzt. Die Dämpfung der Kabel spielt nicht so eine große Rolle wie im UKW-Bereich, da sie einerseits geringer ist und andererseits die Feldstärken auf KW größer sind. Für das 10-m-Band macht es Sinn, über bessere Kabel nachzudenken. Eine Alternative zum recht schweren RG213 ist z.B. das nur 7 mm dicke Aircell.

Üblich sind PL-Stecker. Es gibt sie billig mit Kunststoffisolation, aber auch etwas teurer mit Teflonisolation oder sogar wasserdicht. Teflon schmilzt nicht und ist deshalb besser für das Verlöten der Abschirmung am Stecker geeignet.

Eine andere Möglichkeit ist, wie bereits angedeutet, die Speisung mit Paralleldrahtleitungen oder „Hühnerleitern“. Hier gelangt man zu einer sehr verlustarmen Speisung, die die Anpassung eines fast beliebig langen Dipols auf allen Bändern ermöglicht, da sie der direkten Abstimmung am Speisepunkt ähnelt.

Eine solche Dipolvariante, deren Speiseleitung auf Lockenwicklern beruht, wird

in [32] beschrieben und seit Jahren erfolgreich beim Fieldday eingesetzt. Ausgeklügelte Kombinationen aus Dipol und Speiseleitung kommen sogar weitgehend ohne Tuner aus [33].

Mobilbetrieb

Die vorangegangenen Zeilen bezogen sich im Wesentlichen auf stationären oder portablen Funkbetrieb (Fieldday o.Ä.). Mobilbetrieb, auch vom stehenden Auto aus, ist für viele UKW-Amateure nichts Neues und auf KW ebenso praktikabel. Zwar ist der Wirkungsgrad von Mobilstrahlern speziell auf den unteren Bändern durch die starke Verkürzung gegenüber $\lambda/4$ recht gering, doch lässt sich dies durch die Wahl eines erhöhten und ringsherum freien Standortes mit sanft abfallendem Geländeprofil etwas kompensieren.

Kommerzielle Mobilstrahler sind nicht allzu teuer und passen in der Regel auf einen evtl. vorhandenen Antennenfuß am Auto. Was beim Abgleich auf die richtige Länge zu beachten ist, beschreibt der Kasten, vgl. auch [34].

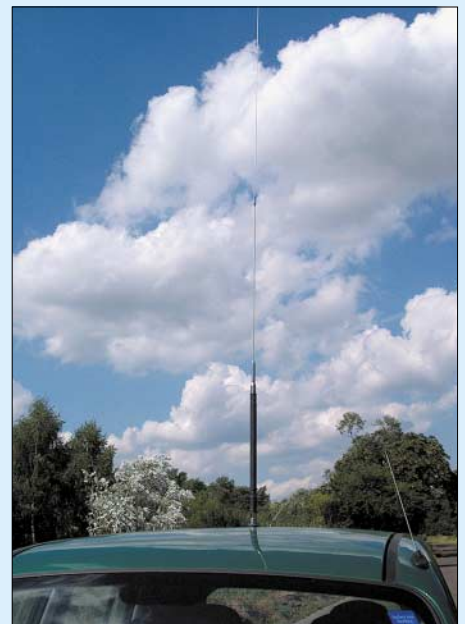
Schlussbemerkung

Irgendein Transceiver und einfache Drahtantennen erlauben viele weltweite QSOs.

Abgleich von Mobilantennen

- Die genaue Resonanz einer Mobilantenne hängt vom konkreten Aufbau am Kfz ab, ein Abgleich ist also stets vonnöten! Hierzu sind wenigstens ein Transceiver und ein Stehwellenmessgerät (keines, das nur für 27 MHz gedacht ist) erforderlich.
- Mit kleinstmöglicher Leistung bei angeschlossener Antenne das betreffende Amateurfunkband durchfahren und SWV-Minimum suchen.
- Liegt die Resonanz zu weit **oben/unten**, Abgleichstab **heraus-/hereinschieben** und erneut prüfen. Dies gilt genauso, wenn kein Minimum zu finden ist, das SWV aber zur **oberen/unteren** Bandgrenze hin sinkt¹.
- Lässt sich der Abgleichstab nicht weit genug **heraus-/hereinschieben**, diesen **mit Krokodilklemme oder Lüsterklemme und einem Stück Draht verlängern/durch einen kürzeren (einen von anderer Antenne, Fahrradspeiche, Draht etc.) ersetzen und erst nach sicherem Finden des minimalen SWV dauerhaft kürzen**.
- Nicht versuchen, $s = 1,0$ zu erreichen, sondern lediglich das Minimum zu finden. Bei $s = 2,0$ gehen erst 10 % (-0,5 dB) der Leistung verloren, und selbst mit $s = 3,0$ kann man noch funken (solange der Transceiver die Leistung noch nicht zurückregelt), denn auch bei 25 % (-1,2 dB) Verlust zuckt bei der Gegenstation noch nicht einmal der Zeiger! Bei schlechteren SWV ist indes vermutlich irgendetwas faul. **-rd**

1) Außerhalb des Bandes zu senden ist leider untersagt, sonst fände man das Minimum sehr schnell; aber vielleicht gibt es ja im OV oder beim Fachhändler einen SWR-Analyser zum Ausleihen!



Eine weitere Alternative stellt der Mobil- oder „Stand“-Mobilbetrieb mit einer am Pkw montierten Antenne dar. Foto: DL2RD

Im Zusammenhang mit der vom Gesetzgeber vorgeschriebenen Selbsterklärung ist aber eine ordentliche Stations- und Antennenplanung nützlich. Es gibt außerordentlich viele Antennenvarianten und somit eine Unmenge auszuprobieren. Ein wahrhaft interessantes Feld für den experimentellen Amateurfunk! (wird fortgesetzt)

Literatur und Bezugsquellen

- [21] Paul, C., DF4SA: Spiderbeam – ein Leitbau-Beam für 20, 15 und 10 m. FUNKAMATEUR 52 (2003) H. 5, S. 494–495
- [22] John, P., DL7YS: Ein „Mini“ ist (k)eine Krücke – KW-Antenne nach G4MH im Test. FUNKAMATEUR 50 (2001) H. 5, S. 486–487
- [23] Koch, K., DL8LBK: 7-Band-Reiseantenne – eine unverkürzte Vertikalantenne. FUNKAMATEUR 51 (2002) H. 6, S. 606–607
- [24] Walter Spieth Antennen, Tiergartenstraße 26, 73061 Ebersbach, Tel./Fax: (0 71 63) 59 68; www.qsl.net/dk9sq
- [25] Piehler, R., DL3AYJ: Magnetantennen – Überblick und Erfahrungen. FUNKAMATEUR 48 (1999) H. 8, S. 933–935
- [26] Wenzel, A., DL7AHF: Wunderantennen? <http://people.freenet.de/dl7ahw/Superantenne.html>
- [27] Siegfried Hari, Antennen für Funkamateure, Postfach 1224, 63488 Seligenstadt, Fax (0 61 82) 20 02 83; www.hari-ham.com
- [28] Altmann, M., DJ7RU: Isotron-Antennen für 80, 40 und 20 m. FUNKAMATEUR 46 (1997) H. 5, S. 526
- [29] Theurich, K., DG0ZB: Bausatz RT-11 – ferngesteuerter Automattuner für draußen. FUNKAMATEUR 51 (2002) H. 3, S. 238–239
- [30] Steyer, M., DK7ZB: Automatik-Tuner SG-239 – was kann er wirklich? FUNKAMATEUR 51 (2002) H. 3, S. 236–237
- [31] Stündel, E., DK5NOA: Symmetrischer Antennentuner für die KW- und 100-W-Klasse. FUNKAMATEUR 51 (2002) H. 5, S. 498–499
- [32] Pfann, P., DL2NBU; Büttner, B., DL6RAI: Mit dem „Hühnerdraht“ zum Erfolg. www.shindengen.de/dlcj/Hühnerdraht.html
- [33] Pott, J., DF1EO: Praktikertipps zur 5-Band-Drahtantenne nach ZS6BKW. FUNKAMATEUR 52 (2003) H. 10, S. 990–992
- [34] Hegewald, W., DL2RD: Kurz und resonanzscharf: KW-Mobilantennen HFC-xxL getestet. FUNKAMATEUR 51 (2002) H. 8, S. 780

Neues von der DK7ZB-Quad für fünf Bänder

MARTIN STEYER – DK7ZB

Heutige Simulationmöglichkeiten am heimischen PC erlauben es, Fehler im experimentellen Design der 1995 im FA beschriebenen Quad aufzudecken und auszumerzen. Das Ergebnis soll im Folgenden vorgestellt werden.

Ursprünglich war die Quad [1], bestehend aus einem mit Zweidrahtleitung gespeisten DJ4VM-Strahlerrahmen und parasitären Reflektorschleifen, experimentell ohne Analyse mit einem Simulationsprogramm entstanden, weil 1995 ein solches noch nicht zur Verfügung stand. Die Ausführung dieser Quad ist deutlich verbesserungsfähig und enthält Fehler, wie die Analyse mit EZNEC ergibt. Die neue Version ist jetzt mit je einem Ganzwellenrahmen für die Reflektorschleifen für die Bänder 10, 12, 15, 17 und 20 m versehen und seit über zwei Jahren im praktischen Einsatz bei Matthias Hahn, DL1DTC.

■ Ausgangspunkt: Quad nach [1]

Die ursprüngliche DJ4VM-Quad [2], [3] hatte zwei abgestimmte und phasenverschoben gespeiste Rahmen für Strahler und Reflektor mit einem aufwändigen und komplexen Antennenanpassgerät. Aus diesem Grund ist die geniale Idee, die hinter dieser Konstruktion steht, wohl nur sehr selten unverändert in die Praxis umgesetzt worden. Auch eine geplante kommerzielle Fertigung in den 70er Jahren kam anscheinend aus demselben Grund nie zur Ausführung.

Nach meinen 1995er Experimenten mit dem einfachen, zentralgespeisten Rahmen (Bild 1) mit dem Umfang einer 1- λ -Schleife für das 20-m-Band war ich von den schon auf diese Weise erzielten Ergebnissen so überzeugt, dass ich parasitäre Reflektorelemente anbrachte, um Gewinn und Richtwirkung zu verbessern, wobei nur *ein* üblicher Antennentuner mit symmetrischem Ausgang für den Strahler verwendet werden sollte.

Beim Strahler handelt es sich eigentlich nicht um eine Quad i.e.S., sondern um eine Variante des als „Fauler Heinrich“ („Lazy H“) bekannten gestockten Systems. Dies lässt sich Bild 3 entnehmen. Dabei sind die Punkte 1 und 2 bzw. 3 und 4 die Enden einer vertikal gestockten Dipolzeile, die zueinander geknickt sind und wegen der erzwungenen symmetrischen Speisung in der Mitte gleiche Phasenlagen an den Endpunkten haben. Diese können miteinander verbunden werden, wodurch der Eindruck einer Quadschleife entsteht. Genauso gut

kann man die Enden offen lassen, dabei ändert sich nichts am Prinzip der Antenne. Unter Umständen kann dies sogar die bessere Lösung sein, wenn die Spannungsverteilung auf der Zweidrahtleitung aus verschiedenen Gründen nicht ganz symmetrisch ist.

Meine damalige Grundüberlegung bei den Reflektoren zielte darauf ab, die zur Verfügung stehende Fläche des Reflektorgehäus auch für die höheren Bänder voll auszunutzen. Eine klassische Mehrband-Quad mit zwei Elementen hat ja für das 10-m-Band nur die Ausnutzung eines Viertels der Fläche für das 20-m-Band, was eigentlich eine Vergeudung von Ressourcen darstellt. So sollte das Reflektorelement als Bissquare arbeiten, dazu ist aber zum Herstellen der korrekten Phasenlage im Rahmen ein Öffnen oben und unten mit zwei Relais notwendigig.

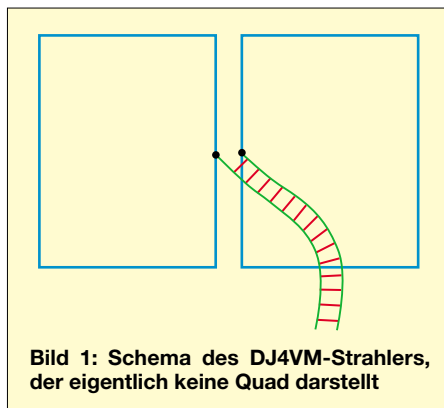


Bild 1: Schema des DJ4VM-Strahlers, der eigentlich keine Quad darstellt

Bei geschlossenen Relais ergab sich so eine konventionelle 1- λ -Schleife für 20 m. Ein geöffnetes unteres Relais sollte den Rahmen als XQ-Element (Extended Quad) auf 15 m arbeiten lassen, wie es in [4] von W6SAI beschrieben wird. Auch der Rahmen für das 12-m-Band war nach dem XQ-Prinzip konstruiert. Offensichtlich gingen aber auch noch die Leitungen zu den Relais mit in die Eigenschaften der Antenne ein, weshalb deutlicher Verbesserungsbedarf bestand.

■ EZNEC bringt es an den Tag

Nun zeigen heutige Untersuchungen mit EZNEC, dass die Wirksamkeit des XQ-Elements nicht so ausgeprägt gut ist, wie



Bild 2: Optimierte Quad auf einem Gittermast bei DL1DTC

von W6SAI beschrieben. Dabei muss man anmerken, dass die unbestechlichen Aussagen von Simulationsprogrammen schon einiges an Legenden und übertriebenen Erwartungen geradegerückt haben.

Zunächst war ich davon ausgegangen, dass eine 1- λ -Reflektorschleife hinter dem 2- λ -Strahlerrahmen nach DJ4VM für das frequenzhöchste 10-m-Band deutlich weniger Wirksamkeit hätte. Dies ist zwar tendenziell so, aber absolut nicht so dramatisch wie angenommen. Aus diesem Grund habe ich jetzt für alle fünf Bänder jeweils einen normalen Ganzwellenreflektor vorgesehen. Auf diese Weise entfallen Relais und komplizierte Umschaltechniken.

■ Oder doch konventionelle Quad?

Die eigentliche Überraschung bei der Simulation der 5-Band-Quad nach dem beschriebenen Prinzip ergab sich indes bereits im Vorfeld, als ich diverse Bauanleitungen für die klassische 2-Element-Quad mit unterschiedlichen Drahtlängen für die Bänder 10, 15 und 20 m analysierte. Nicht nur, dass die angegebenen Längen zum Teil überhaupt nicht stimmten, die gegenseitige Beeinflussung bei Längenveränderungen ist weitaus gravierender, als man annehmen sollte.

Bei so vielen Variablen (Gewinn, V/R-Verhältnis, SWV) für zwei Schleifen und drei Bändern erscheint es aussichtslos, dass jemals ein Erbauer es schafft haben sollte, durch wechselseitigen Feinabgleich von Strahler und Reflektor auf allen drei Bändern ein optimales Ergebnis erreicht zu haben! Allein für diesen Typ der Quad habe ich stundenlang durch Simulationen Veränderungen analysiert.

Dabei bestätigt sich auch die experimentell gewonnene Beobachtung, dass der mittlere Rahmen für das 15-m-Band am kritischsten

ist. Hier kommt nämlich zusätzlich zu den Faktoren Gewinn und Rückdämpfung die Anpassung (SWV) hinzu, ein Problem, was bei der Speisung nach dem DJ4VM-Prinzip nicht auftritt. Bei letzterer muss lediglich die Seitenlänge für jede Reflektorschleife variiert werden.

Noch unübersichtlicher und verwickelter wird es, wenn eine 5-Band-Quad mit 50-Ω-Speisung für jedes Band aufgebaut werden soll. Ich habe die Simulationen nach einigen Wochenenden abgebrochen, weil es nicht annähernd möglich war, vernünftige Werte bei einer Boomquad für jedes Band zu bekommen. Am kritischsten sind dabei die beiden Bänder 10 m und 12 m, weil dort die Schleifen sehr dicht benachbart sind. Änderungen auf einem Band hatten sofort erhebliche Auswirkungen auf das andere.

Um nur eines der möglichen Probleme bei einer konventionellen 5-Band-Quad aufzuzeigen: Die Länge der jeweiligen Reflektorschleife ist abhängig vom Abstand zum Strahler und dem angestrebten Fußpunktwiderstand. Dabei können sich Konfigurationen ergeben, bei denen die Reflektorschleife für das 12-m-Band als Direktor für 15 m wirken kann. Man kommt so zu einem Zweiseitenstrahler, im ungünstigsten Fall dreht sich sogar die Strahlrichtung um!

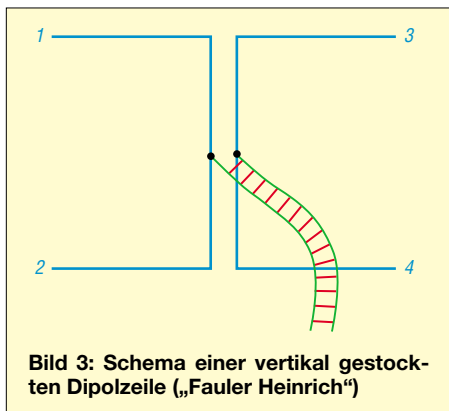


Bild 3: Schema einer vertikal gestockten Dipolzeile („Fauler Heinrich“)

Dazu kommt, dass die Quad bei einem angestrebten Strahlungswiderstand von 50 Ω eine sehr geringe Bandbreite aufweist und nicht annähernd den primär genutzten Bereich von 28,0 bis 28,7 MHz auf 10 m abdeckt; noch kritischer wird das auf 15 und 20 m. Weitere interessante Erkenntnis: Die höherfrequenten Bänder, bei denen die inneren Schleifen wirksam sind, haben bei gleichen Impedanzen wie bei einer vergleichbaren Monoband-Quad gegenüber dieser weniger Gewinn bei eingeschränkter Bandbreite.

Einzig aussichtsreiche Lösung ist dann jeweils eine getrennte Gamma-Anpassung für jedes Band, eine auch nicht gerade unkomplizierte Sache, weil zu den Variablen Strahler- und Reflektorschleifenlänge auch

noch die Lage des Abgriffs und der Kompensationskondensator hinzukommen.

All diese Fakten sind auf jeden Fall zu berücksichtigen, falls man sich mit einer Speisung über die „Hühnerleiter“ wirklich nicht anfreunden will. Die Investition für das Anpassgerät sollte auch unter dem Gesichtspunkt gesehen werden, dass man es für die anderen Bänder ebenfalls mit einer Zweidrahtspeiseleitung einsetzen kann, z.B. einen symmetrischen Dipol („Doppel-Zepp“) für die Bänder 30, 40, 80 und 160 m.

Die Simulation verdeutlichte ferner, dass Cubical Quads keineswegs so breitbandig sind, wie immer behauptet wurde. Wenn man auch nur annähernd in die Nähe des maximalen Gewinns von 5,8 dBd für zwei Elemente kommen will, so ist eine Quad genauso schmalbandig wie eine auf hohen Gewinn getrimmte 3-Element-Yagi [5] und für den praktischen Betrieb kaum brauchbar. Auch unter diesem Gesichtspunkt bietet ein abgestimmter DJ4VM-Strahler noch den zusätzlichen Vorteil, dass die nutzbare Bandbreite deutlich zunimmt, weil die Anpassung mit Hilfe des Systems Strahlerahmen, Speiseleitung und Abstimmereinheit praktisch immer hergestellt werden kann.

■ **Neue DK7ZB-Quad**

Im Ergebnis der vorigen Ausführungen steht das Design der neuen DK7ZB-Quad nunmehr fest: Ein hühnerleitergespeister DJ4VM-Rahmen als Strahler sowie ineinandergeschaltete Reflektoren für jedes einzelne Band. In Bild 4 ist die Anordnung der verschiedenen Rahmen erkennbar, der Abstand zum Strahler beträgt 2,60 m. Dabei ist kein Stub zum Abgleich notwendig, die Rahmen sind jeweils in sich resonant und dadurch auch leicht zu befestigen.

Auf die Wiedergabe der EZNEC-Plots möchte ich hier verzichten, denn die Dia-

gramme schwanken sehr stark mit der Frequenz und dem Band, weshalb sie wenig aussagekräftig sind. Hilfreicher sind die Angaben von Gewinn und Rückdämpfung als Freiraumwerte über den gesamten Bereich der jeweiligen Bänder, die ich in Tabelle 1 zusammengestellt habe.

Daraus lässt sich unschwer ablesen, was für alle Richtantennentypen gilt: Hohe Gewinne und maximale Rückdämpfung sind nie gleichzeitig zu erreichen, hier lassen sich nur Kompromisse erzielen. Diese habe ich so gewählt, dass möglichst ein Rückdämpfungsmaximum im Band auftritt. Dabei ist der Gewinn jeweils am Bandanfang am höchsten und sinkt zum Bandende hin.

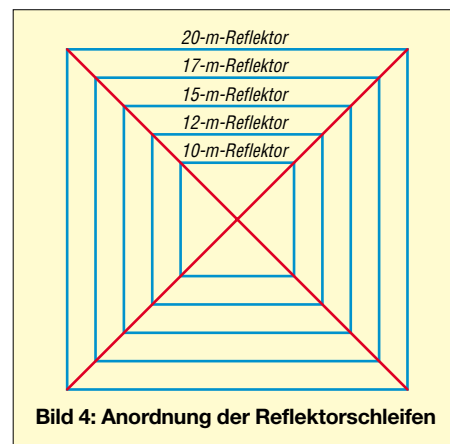


Bild 4: Anordnung der Reflektorschleifen

Unverkennbar ist die Gesamtrendenz: Hohe Rückdämpfung ist mit niedrigem Gewinn verbunden und umgekehrt. Wer experimentell mit Hilfe eines Reflektor-Stubs eine klassische 2-Element-Quad auf hohes Vor-Rück-Verhältnis bringt, wie es die Abgleichanweisungen meistens vorsehen, kann für diesen Fall mit maximal 4 dBd Gewinn rechnen.

Trimmt man hingegen den Reflektor auf maximalen Vorwärtsgewinn, so erzielt man wohl u.U. 5,5 dBd Gewinn, aber bei extrem kleiner Bandbreite und einem V/R von 6 dB. Angaben der kombinierten Werte, bei denen eine Quad 5,5 dBd bei 25 dB V/R erreichen würde, sind so als illusorisch einzustufen!

Man kann davon ausgehen, dass ein Umsetzen der in Tabelle 2 angegebenen Drahtlängen bei einer Masthöhe ab 10 m keine Korrektur benötigt, besser wäre dennoch eine Montagehöhe von 12 bis 15 m. Die tatsächlich erreichten Gewinne und Strahlungskeulen über realem Grund hängen sehr stark von den jeweiligen Bodeneigenschaften ab, weshalb auch Rechenangaben hierzu wenig hilfreich und kaum vergleichbar sind. Näheres dazu siehe [5].

Die Gewinn- und Rückdämpfungswerte spiegeln deutlich die Grundtendenz des DJ4VM-Prinzips für den Strahler wieder: Höherer Gewinn durch den größeren Rah-

Tabelle 1: Gewinn und Rückdämpfung im Freiraum für verschiedene Frequenzen

Frequenz [MHz]	Gewinn [dBd]	Rückdämpfung [dB]
14,0	5,53	6,8
14,1	5,33	13,1
14,2	4,75	18,8
14,3	4,15	13,9
18,1	4,0	18,8
21,0	5,74	7,8
21,1	5,67	11,5
21,2	5,47	16,3
21,3	5,22	21,2
21,4	4,95	19,2
24,9	5,9	11
28,0	6,25	9,1
28,2	6,18	9,4
28,4	6,11	9,4
28,6	6,0	9,2
28,8	5,9	8,7
29,6	4,8	5,3

men auf den höheren Bändern 21, 24 und 28 MHz, dabei etwas reduzierte Wirkung des Reflektors auf 12 und 10 m.

Bei Vergleichen mit kommerziellen Antennen, vor allem mit den weit verbreiteten 3-Element-Trap-Yagis für drei Bänder, sollte man die Gewinnaussagen der Her-

Tabelle 2: Abmessungen von Umfang, Seitenlänge und Spreizer

Element	Umfang [m]	Seiten-	Spreizer-
		länge [m]	diagonale* [m]
Strahlerrahmen	22,16	5,54	3,92
Reflektor 20 m	21,96	5,49	3,88
Reflektor 17 m	17,14	4,285	3,03
Reflektor 15 m	14,72	3,68	2,60
Reflektor 12 m	12,40	3,10	2,19
Reflektor 10 m	11,48	2,87	2,03

*) je Hälfte

steller nicht allzu sehr auf die Goldwaage legen. Diese Antennen haben tatsächlich nur Gewinne von 4 bis 5 dBd je nach Band, wobei die Rückdämpfung an den Bandgrenzen schon deutlich abfällt und die Anpassung schlechter wird. Wenn man den doch recht übersichtlichen Aufbau der beschriebenen Quad betrachtet, ist es wohl kaum möglich, die erreichten Daten für fünf Bänder durch eine andere, vergleichbar einfache Konstruktion zu übertreffen.

Mechanische Ausführung

Notwendig ist ein Grundgerüst mit je vier Spreizern von 4 m Länge für beide Elemente, diese sollten aus GFK-Material bestehen. Der Boom besteht aus Kostengründen aus 50 × 2-mm-Aluminiumrohr. Der Elementabstand beträgt wie erwähnt 2,60 m.

Tabelle 3: QSO-Statistik von DL1DTC nach 2,5 Jahren Funkbetrieb mit der optimierten DK7ZB-Quad

DX-Ziel	Verbindungen
Asien	2488
Ozeanien	516
Südamerika	1004
Nordamerika	3458
Afrika	1114
Antarktis	27

Zusätzlich benötigt man die Kreuzschellen („X-Mounts“), wobei diese beim Bemessen der Rohrlänge mit zu berücksichtigen sind. Glasfibrerohre und Kreuzschellen gibt es bei [6]. Will man Angelruten einsetzen, sollten diese mindestens eine Gesamtlänge von 8 bis 9 m aufweisen, weil sie sich zum Ende hin so stark verjüngen, dass sie mechanisch nicht stabil genug sind. Man kann für diesen Fall lediglich die inneren Segmente gebrauchen.

Als Draht kommt nur unisolierter, nicht dehnbarer 1-mm-Draht infrage. Keinesfalls ist Kupferlackdraht oder anderes Weichkupfermaterial geeignet, was bei Tempera-

turänderungen und unter Belastung erhebliche Längenänderungen durchmacht.

Aus meiner Sicht kann ich *DX-Wire* von DK1RP [7] empfehlen. Dieser 1-mm-Stahldraht, den es in verschiedenen Variationen gibt (verzinkt, blank und lackiert), ist nicht nur für unauffällige Drahtantennen optimal, sondern gerade dort, wo es darauf ankommt, dass sich die Längen unter Einflüssen der Temperatur und mechanischer Kräfte nicht verändern, damit es nicht zu Verschiebungen von Resonanzen kommt. Obendrein stellt ein Durchmesser von etwa 0,8...1 mm in Bezug auf den Vogelschutz die untere Grenze des Zulässigen dar, weil die Tiere noch dünnere Drähte nicht rechtzeitig orten und sich daran erheblich verletzen können.



Bild 5: Aufbau der Quad in klassischer Quadratform, Drähte hier der besseren Erkennbarkeit halber rot (Strahler) bzw. blau (Reflektor) koloriert. Fotos: DL1DTC

Mit isoliertem Draht oder bei einem anderen Durchmesser ist eine vollständige Neuberechnung der Antenne notwendig!

Auf ein Problem möchte ich noch mit allem Nachdruck hinweisen: Keinesfalls sollte man irgendein beliebiges Bandmaß zum Zurechtschneiden der Reflektorlängen benutzen, Fehler von einigen Zentimetern in der Gesamtlänge können gerade auf den höheren Bändern zu erheblicher Abweichung von den gewünschten Daten führen. Besser ist es, einen genauen Gliedermaßstab zu verwenden und sich in 2-m-Abständen mit einem Filzstift Markierungen anzubringen.

Die Anordnung der Spreizer kann als klassische „Cubical Quad“ mit zwei Drahtebenen parallel zum Erdboden erfolgen wie bei DL1DTC (Bilder 1 und 5), es ist aber auch die „Diamond-Shape“-Form mit auf der Spitze stehendem Quadrat möglich.

Elektrisch sind beide Formen gleichwertig, wenn die Phasenleitung aus selbst gebauter Paralleldrahtleitung oder Wireman-Kabel senkrecht ausgeführt ist, was zu horizontaler Polarisation der Quad führt.

In Tabelle 2 sind die notwendigen Angaben für Umfang, Seitenlänge und Montagestelle am Spreizer aufgeführt.

Praktische Erfahrungen

Notwendig ist ein symmetrischer Antennenkoppler, der den Übergang auf eine Zweidrahtleitung (Wireman-Kabel) ermöglicht. Idealerweise ist dies einer mit echt symmetrischer Ausführung (Annecke, AT-1500BAL von Palstar o.a.), ich habe aber auch mit einem unsymmetrischen Tuner in T-Schaltung (Hochpassprinzip) und einem Balun 1:4 im Ausgang gute Ergebnisse erzielt (Selbstbau oder MFJ).

In meinem Auswärts-QTH, dem ursprünglichen Standort meiner Quad, haben inzwischen die Bäume solche Ausmaße angenommen, dass ich nach einem Sturm Schaden vor zehn Jahren das doch recht umfangreiche Gebilde nicht mehr ohne umfangreiche Rodungsmaßnahmen aufbauen kann. Zu Hause lässt der Antennenwald nur ein flächiges Gebilde zu, wenn ich mich nicht mit den nutzbaren Bändern, vor allem dem 6-m-Band, einschränken will.

Daher stütze ich mich hier auf die Aussagen von DL1DTC, der über zweieinhalb Jahre intensiven QSO-Betrieb mit der neuen DK7ZB-Quad durchgeführt hat. Ein Abgleich der Quad erübrigte sich, die errechneten Werte erwiesen sich offensichtlich als voll brauchbar. Er berichtet von sehr positiven Ergebnissen; seine QSO-Statistik mit einem FT-890 und teilweisem Einsatz einer DL9AH-Linear-PA weisen die in Tabelle 3 aufgeführten Zahlen auf.

Bei diesen Aktivitäten erklärt sich wohl auch, warum er keine Zeit zum eventuell möglichen experimentellen Optimieren hatte ...

Abschließend kann man sicher feststellen, dass im Eigenbau eine kompromisslose Richtantenne für fünf Amateurbänder entstehen kann, die konventionelle Quads deutlich übertrifft. Freilich wäre eine echte DJ4VM-Quad noch besser, dies jedoch um den Preis eines überproportional hohen Aufwands für die Abstimmung.

Literatur und Bezugsquellen

- [1] Steyer, M., DK7ZB: Leistungsfähige Quadantenne nach DK7ZB, FUNKAMATEUR 44 (1995) H. 1, S. 69–71
- [2] Boldt, W., DJ4VM: Die DJ4VM-Multiband-Quad, DL-QTC 39 (1968), H. 9, S. 515–526
- [3] Kriskche, A., DJ0TR: Rothammels Antennenbuch. 12. Auflage, DARC-Verlag, Baunatal 2001
- [4] Orr, W., W6SAI; Cowan, S., W2LX: All about Cubical Quad Antennas, 3. Auflage 1982, Radio Publications Inc., Wilton, Connecticut, USA
- [5] Steyer, M., DK7ZB: Yagi, Quad und HB9CV – ein realistischer Vergleich, FUNKAMATEUR 50 (2001) H. 12, S. 1368–1371
- [6] Von der Ley, Kunststoff-Technik, Laupendahler Weg 19, 45279 Heiligenhaus, Tel. (020 54) 8 04 56
- [7] Bogner, Peter, DK1RP, Technischer Handel – Antennentechnik, Stephansricht 10, 92237 Sulzbach-Rosenberg, Tel. (096 61) 81 22 34; www.dx-wire.de

Intermodulationsmessplatz für hohe Interzeptpunkte

Dipl.-Ing. ULRICH GRAF – DK4SX

Der Interzeptpunkt dritter Ordnung stellt einen der wichtigsten HF-Parameter bei der Bewertung von Empfängereingangsteilen dar. Wie man ihn mit amateurmäßigen Mitteln messen kann, zeigt der folgende Beitrag.

Überwiegend entstehen in unseren Empfängern Intermodulationsprodukte zweiter und dritter Ordnung. Dabei liegen die verursachenden starken Störer der Summen- und Differenz-Produkte zweiter Ordnung meist recht weit vom störenden Produkt auf unserem Empfangskanal entfernt, so dass man sie mit vergleichsweise einfachen Mitteln, wie z.B. einem Antennen-Anpassgerät in Hochpasskonfiguration, unterdrücken kann.

Anders hingegen die Verursacher der Produkte dritter Ordnung. Sie liegen um die Differenz ihrer Frequenzen ober- und unterhalb der IM-Produkte und damit oft sehr dicht an unserer Nutzfrequenz. Diese Situation ist vor allem im 40-m-Band anzutreffen. Solche Störer lassen sich üblicherweise nicht mit einfachen Mitteln unterdrücken, es sei denn, man setzt ein schmalbandiges Antennenquarzfilter direkt in den Antenneneingang.

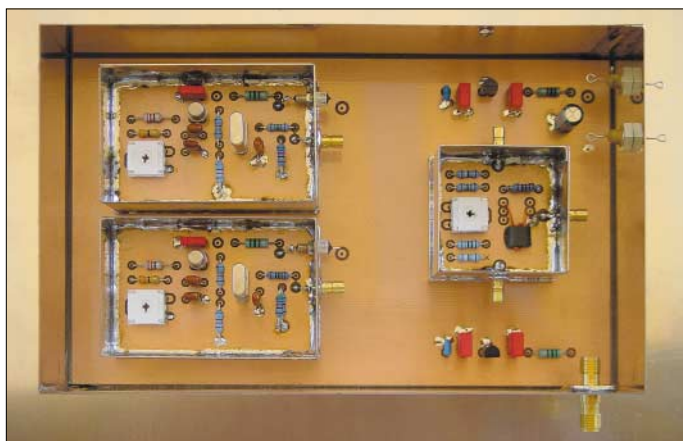


Bild 1: So sind die einzelnen Module angeordnet. Quarzoszillatoren (links), Summierer und die zweifache Spannungsstabilisierung. Nach der Funktionsprüfung werden alle Module zugelötet.

Ihre Bewältigung gelingt nur mittels aufwändiger Schaltungstechnik im Empfänger-Frontend, also im Vorverstärker, Mischer, Filter usw. Das ist der Grund, warum die Intermodulationsfestigkeit für IM-Produkte dritter Ordnung generell als einer der wichtigsten HF-Parameter eines modernen Geräts anzusehen ist.

Zur Messung der Interzeptpunkte (engl.: *interception point*) der derzeit gängigen Amateurfunkempfänger oder Transceiver genügt es, über einen hinreichend entkoppelnden Leistungssummierer [1] zwei HF-Generatoren zu kombinieren. Die üblichen Ausgangspegel von maximal +13 dBm erlauben eine zusätzliche Entkopplung mit

ohmschen Dämpfungsgliedern zwischen Generatoren, Summierer und dem Messobjekt. Mit dieser Standardanordnung lassen sich Eingangsinterzeptpunkte dritter Ordnung bis etwa +20 dBm... +25 dBm mit akzeptabler Toleranz ermitteln.

Höhere Interzeptpunkte erfordern eine höhere Entkopplung zwischen den Generatoren, da deren Ausgangsverstärker bei höheren Pegeln gegenseitig mehr Intermodulation erzeugen als beispielsweise ein zu messender professioneller Empfänger. Eine höhere Entkopplung ist aber nicht realisierbar, weil dazu die Ausgangsleistung der Generatoren nicht ausreicht.

Also müssen hoch intermodulationsfeste Nachverstärker zum Einsatz kommen sowie leistungsfähige Dämpfungsglieder zur weiteren Entkopplung. Dadurch steigt jedoch der apparative Aufwand auf ein Niveau, das sich der Durchschnittsamateur nicht mehr leisten kann.

Wenn man davon ausgeht, dass der kritischste Fall für die Entstehung von Intermodulation dritter Ordnung auf dem 40-m-Band vorliegt, so kann man sich auf eine repräsentative Messung auf 7 MHz beschränken. Finden außerdem anstelle der Generatoren Quarzoszillatoren entsprechender Ausgangsleistung und Schaltungsauslegung Verwendung, dann lässt sich ein Messplatz für hohe Interzeptpunkte mit vergleichsweise geringem Aufwand sogar im Eigenbau herstellen. Ein solcher für die Bestimmung des IP₃ professioneller Empfänger und des angekündigten neuen hochlinearen Transceivers IC-7800 wird hier vorgestellt.

■ Schaltung

Die Messeinrichtung besteht aus zwei Oszillatoren, dazu Summierer, Versorgung und schaltbarer Abschwächer. Die Schaltung der ersten vier Module zeigt Bild 3. Die beiden Oszillatoren sind identisch aufgebaut – sie unterscheiden sich lediglich in der Quarzfrequenz. Ich habe hier die Frequenzen mit einem Abstand von 50 kHz auf 7,10 MHz und 7,15 MHz festgelegt. Die Intermodulationsprodukte dritter Ordnung entstehen dann auf den Frequenzen 7,05 MHz und 7,20 MHz.



Bild 2: Seitenansicht des Testgenerators mit darunter angeordnetem Dämpfungsglied. Zur Bestimmung des Empfänger-Grundrauschens sind zusätzliche Festdämpfungsglieder aufzustecken (Pfeil).

■ Oszillatoren

Die Oszillatoren weisen einige Besonderheiten gegenüber der Standardschaltung auf. Zur Erzielung höchstmöglicher Schwingamplitude bei geringstem Strom sind Transistoren höchster Stromverstärkungsklasse einzusetzen. Der rauscharme NF-Transistor BCY59 garantiert ein Signal geringsten Phasenjitters, speziell bei Einsatz der selektierten Typen BCY59/IX bzw. /X. Alle Kreiselemente sollten eine hohe Güte aufweisen. Daher verwendet man am besten Folien- oder Glimmerkondensatoren. Die Auskopplung des Signals erfolgt an einem Serienkondensator zwischen Quarz und Masse. An dieser Stelle wirkt der Quarz als Ausgangsfilter für das Signal. Hier ist der Oberwellengehalt am geringsten, etwa -50 dBc.

Zudem wird so das Signal des jeweils anderen Oszillators vom aktiven Schaltungselement ferngehalten, die Isolation damit erhöht und etwaige Intermodulationsentstehung unterdrückt. Der ohmsche Spannungsteiler verbessert die Ausgangsanpassung auf $S_{22} > 20$ dB. Bei knapp 30 mA Stromaufnahme an 8 V Versorgungsspannung liefert der Oszillator +6 dBm Ausgangsleistung. Mit dem Einstellregler im Emitterpfad lässt sich der Pegel fein justieren. Eine höhere Ausgangsleistung wäre nur durch Verringerung der Ausgangsisolation zu erzielen; bei höherem Strom gerät der Transistor an seine Verlustleistungsgrenze.

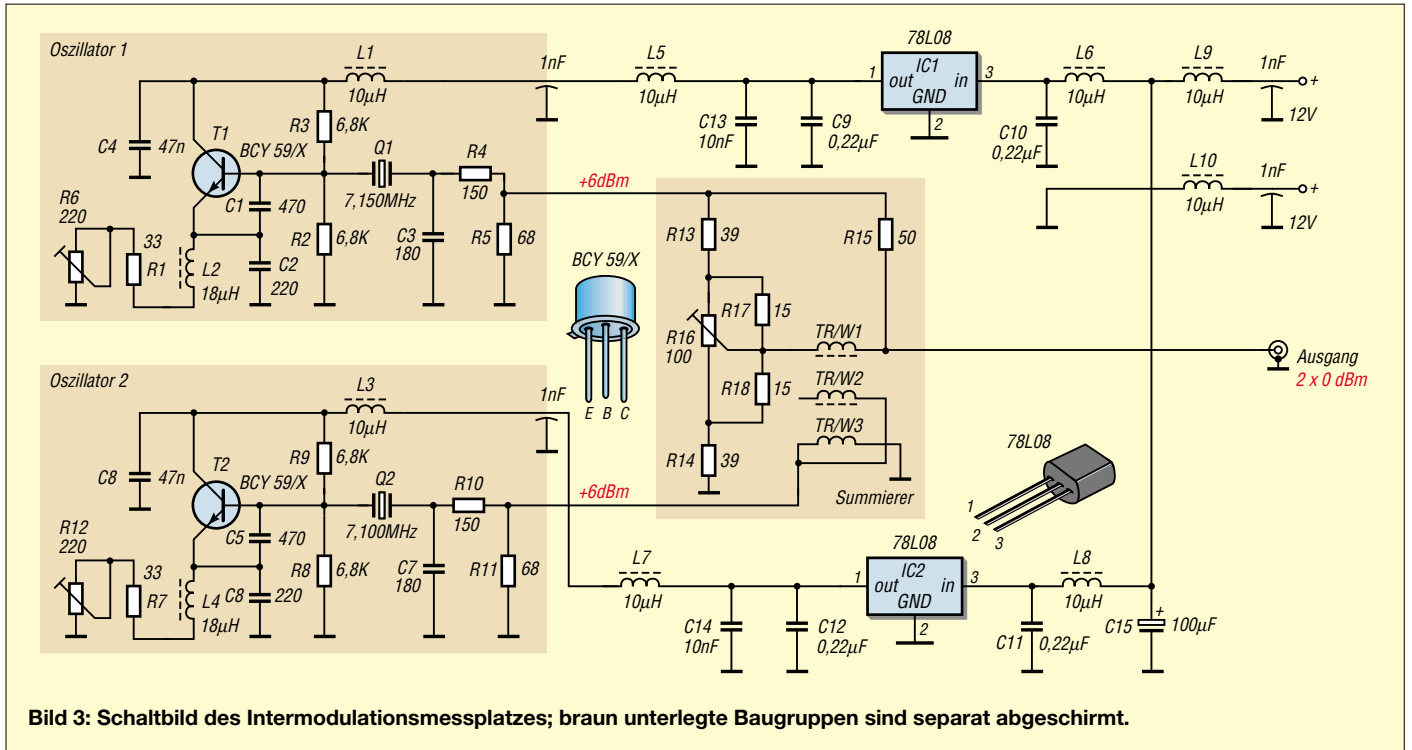


Bild 3: Schaltbild des Intermodulationsmessplatzes; braun unterlegte Baugruppen sind separat abgeschirmt.

■ Summierer

Der Leistungssummierer ist eine ohmsche Brückenschaltung, wobei der vierte 50-Ω-Widerstand durch das Messobjekt gebildet wird. Zur optimalen Entkopplung der Oszillatorsignale wird jenes über einen Symmetriertransformator in den Brückenweig eingeschleift. Dieser Transformator ist auf einen N30 Doppellochkern 7 mm × 6 mm × 4 mm von Siemens gewickelt. Die Wicklung besteht aus drei trifilar verdrillten CuL-Drähten mit je 0,2 mm Durchmesser. Es werden drei Windungen aufgebracht. Nach dem Wickeln sind die verdrillten Enden sorgfältig aufzudrehen, zu verzinnen und mit dem Ohmmeter zu separieren. Nach dem Brückenabgleich mit dem 100-Ω-Einstellregler ergibt sich bei sorgfältigem Aufbau eine Isolation von mehr als 50 dB zwischen den Oszillatoranschlüssen und eine Durchgangsdämpfung für die Oszillatorsignale von knapp über 6 dB. Die hohe Isolation ist nur bei präzisiertem Abschluss mit jeweils 50 Ω zu erzielen – mit ein Grund für die notwendige Ausgangsanpassung der Oszillatoren.

■ Versorgung

Die Oszillatoren liefern bei konstanter Verlustleistung und geringer Betriebsspannung einen höheren Signalpegel als bei hoher Betriebsspannung. Daher wird zur Konstanzhaltung der Pegel und Entkopplung der Oszillatoren über die Betriebsspannung jede Oszillatorspannung getrennt auf 8 V stabilisiert. Folienkondensatoren am Ein- und Ausgang der beiden 78L08 verhindern Schwingneigung, und parallel ge-

schaltete Keramik-Kondensatoren entkoppeln für HF. Alle Versorgungsleitungen werden mehrfach über Drosseln und Durchführungskondensatoren abgeblockt.

■ Aufbau

Wie schon erwähnt, ist die Entkopplung der Oszillatorsignale das A und O einer korrekten, eigen-intermodulationsarmen Funktion. Daher werden die Oszillatoren in kleine Metallbüchsen „wasserdicht“ eingelötet. Nur eine kleine Öffnung für die Nachjustierung des Pegels bleibt offen. Sie wird nach dem Abgleich mit einer selbstklebenden Kupferfolie verschlossen. Ebenso findet der Summierer in einer etwas kleineren „Büchse“ Platz. Den Aufbau vor dem vollständigen Zulöten der Gehäuse veranschaulicht Bild 1. Anschließend kommen die Module samt Spannungsversorgung nochmals in ein schir-

mendes Gehäuse hinein. Alle HF-Verbindungen können mit Koaxialkabel fest verlötet oder zum einfacheren Abgleich über kleine koaxiale Stecker/Buchsen angeschlossen werden.

■ Dämpfungsglied

Das hier eingesetzte Dämpfungsglied stammt preiswert vom Flohmarkt auf der Ham Radio. Es beinhaltet zwei präzise Schalter mit vollständig geschirmtem Dämpfungsnetzwerk. Es ist nur bis 120 MHz geeignet, liefert aber im Kurzwellenbereich äußerst präzise Dämpfungsschritte.

Da es lediglich für Intermodulationsmesszwecke zum Einsatz gelangen soll, habe ich es mittels zweier Aluminiumrahmen und einem kleinen Chassis, ebenfalls aus Aluminium, fest mit der Oszillatorbaugruppe verschraubt.

Bild 4: IM-Messgenerator (oben) mit Dämpfungsglied bei einer Messung des Interzeptpunkts des R&S EK070



ANZEIGENSEITE

ANZEIGENSEITE

ANZEIGENSEITE

ANZEIGENSEITE

ANZEIGENSEITE

ANZEIGENSEITE

ANZEIGENSEITE

ANZEIGENSEITE

ANZEIGENSEITE

ANZEIGENSEITE

ANZEIGENSEITE

ANZEIGENSEITE

ANZEIGENSEITE

ANZEIGENSEITE

ANZEIGENSEITE

ANZEIGENSEITE

ANZEIGENSEITE

ANZEIGENSEITE

ANZEIGENSEITE

ANZEIGENSEITE

ANZEIGENSEITE

ANZEIGENSEITE

Arbeitskreis Amateurfunk & Telekommunikation in der Schule e.V.

Bearbeiter: Wolfgang Lipps, DL4OAD
Sedanstraße 24, 31177 Harsum
E-Mail: wolfgang.lipps@aatis.de
AX.25: DL4OAD@DB0ABZ

■ „Sendung mit der Maus“ mit AATiS-Ballon-Experiment

Am 13.9.03 startete der AATiS in Borsum bei Hildesheim eine farbenfrohe Ballontraube. Dieses Spektakel wurde vom WDR-Team „Sendung mit der Maus“ gefilmt und soll noch in diesem Jahr gesendet werden.

Zwei digitale Videokameras mit speziell entwickelter externer LANC-Steuerung, funkfern gesteuert, GPS zur Positions- und Höhenbestimmung, diversen Sensoren (relative Feuchte zur Bestimmung der Wolkendurchgänge und Temperatur zur Berechnung des Taupunktes) bildeten die Nutzlasten. Die Daten wurden als Telemetrie im AX.25-Format (Packet-Radio, UI-Pakete mit 1k2), APRS und Sprache auf der für solche Experimente bestimmten Frequenz 145,200 MHz mit 100 mW ausgegeben.



Der Sprachchip wurde von SWL Florian besprochen; somit konnten die Daten mit jedem 2-m-Empfänger ohne Zusatzeinrichtung mitgehört werden.
Foto: Michael Knipp, DB2DV

Bei nahezu windstillem Wetter hob sich die mächtige Ballontraube, bestehend aus 620 Kinderluftballonen, um 9.13 ME(S)Z zunächst fast senkrecht in den blauen Himmel, um dann langsamen Fahrt in Richtung 180° aufzunehmen. Noch fast einer halben Stunde konnte die Position mit dem bloßen Auge bestimmt werden. Die Ballontraube schwebte etwa 150 km weit bis Eiterfeld zu Boden. Die maximale Höhe betrug mehr als 6000 m.

Dennoch waren das WDR-Team und der in seinem Fahrzeug begleitende Funkamateur ratlos: kurz nach der Landung war vor Ort kein Signal mehr zu hören. Stundenlanges vergebliches Peilen und Suchen in der waldreichen Rhön blieben ohne Erfolg. Es stellte sich heraus, dass die gesamte Nutzlast gestohlen worden war. Das muss unmittelbar nach der Landung – die der Dieb wohl beobachtet hatte – geschehen sein. So erklärt sich, warum schon kurze Zeit nach der Landung kein peilbares Sendesignal zu empfangen war. Da selbst die Videokassetten vom Dieb nicht wenigstens anonym zurückgesandt wurden, kann diese Mission für das Fernsehteam als nicht abgeschlossen bezeichnet werden.



Der AATiS ist trotz dieses unerwarteten Ausgangs mit seiner Arbeit zufrieden, denn es gelang, den Amateurfunk in der Öffentlichkeit darzustellen. Bilder, Diagramme, Karten usw. wurden von Steffen Barth, DG0MG, zusammengestellt und sind unter <http://sbarth.dyndns.org/030913/> zu finden.

■ AATiS beim Astronauten-Kongress

Vom 29.9. bis 3.10.03 fand in Bremen der „54th International Astronautical Congress“ statt. Der AATiS e.V. nutzte diese Möglichkeit, seine Aktivitäten für Schulen vorzustellen. Schwerpunkte waren die eingesetzte Wetterballontechnologie, die Satellitennutzlast SAFIR-M und Ausblicke auf die in der Entwicklung befindliche Satellitennutzlast SPICE. Weitere Aktivitäten und mögliche Kooperationen sind nachfolgend aufgeführt.

Im Rahmen der Session „Space Education“ wurden von verschiedensten Referenten Lösungen aus dem Bereich der schulischen Nutzung der Raumfahrttechnik dargestellt, jedoch meistens unter dem Aspekt der Anwendung an Hochschulen. Der Lösungsansatz des AATiS e.V. auf der Basis von ehrenamtlicher Tätigkeit und seiner thematischen Breite speziell für Schulen, erzeugte sowohl bei Referenten als auch Vertretern der Raumfahrtindustrie teilweise ungläubiges Erstaunen bis hin zu Anerkennung und nachhaltigem Interesse.

Auf der Veranstaltung wurden diverse Kleinsatellitenlösungen von Universitäten und Hochschulen präsentiert. In einem Treffen mit Prof. Paolo Tortora, dem Projektleiter von UNISAT-2, konnten Details zu der Folgeentwicklung des AlMaSat diskutiert werden. UNISAT-2 wurde zusammen mit dem AATiS-Satelliten SAFIR-M (AO-49) im Dezember 2002 gestartet. Das AlMaSat befindet sich derzeit an der Universität Bologna in der Entwicklung und soll Ende 2004 zusammen mit anderen italienischen Kleinsatelliten gestartet werden. Ein Bestandteil der Kommunikationsnutzlast soll eine S-Band-Bake sein.

In einem weiteren Treffen mit Alexander Zaitzev, RW3DZ, und Stanislav Klimov ging es um die Nutzung von Amateur(funk)satelliten zur Gewinnung von technischem Nachwuchs an Schulen. Der 2002 gestartete KOLIBRI-2000 (RS-21) wurde in einer russisch-australischen Kooperation in naturwissenschaftlichen und technischen Fächern an Schulen beider Länder verwendet. Eine weitere Nutzlast befindet sich derzeit in der Planung. Zusammen mit Sias Mostert, ZR1MS, Professor der Universität Stellenbosch und Entwickler des SUNSAT, wurde über die Empfangsergebnisse von SAFIR-M gesprochen.

Die südafrikanische Antarktisforschungsstation SANAE mit dem Rufzeichen ZS7ANT hat im Dezember durch Mitwirkung von Johann Lochner, ZR1CBC, als eine der ersten Stationen Empfangsdaten von SAFIR-M geliefert und somit frühzeitig zu einer eindeutigen Zuordnung der richtigen Keplerdaten zu der Nutzlast geführt. Auch an der Universität Stellenbosch laufen erneute Entwicklungen an einem Amateurfunksatelliten unter der Projektbezeichnung „SUNSAT 2004“.

Oliver Amend, DG6BCE

■ AATiS-Aktivitäten und -Termine

Der AATiS hat sich auch für das kommende Jahr viel vorgenommen. 2004 wurde nicht nur als das „Jahr der Technik“ ausgerufen, sondern der AATiS feiert sein zehnjähriges Bestehen. Neben dem „19. Bundeskongress für Amateurfunk und Elektronik an Schulen“ vom 12. bis 14.3.04 in Goslar wird eine Seminarreihe angeboten, in der unter fachkundiger Anleitung ein 23-cm-FM-Transceiver aufgebaut wird.

Der Kalender des 1. Halbjahres 2004 weist fünf Termine für diese Seminarreihe aus, die bereits ausgebucht sind. Weitere im 2. Halbjahr können bei Simone Meys, DJ2KS (dj2ks@aatis.de), erfragt werden.

Das Ballon-Projekt wurde reaktiviert. Neben einem Ballonstart am 1.11.03. in Illingen/Saar folgen weitere, so in Lennestadt und in Hildesheim. Auf der Ham Radio wird der AATiS erneut eine Treibboje aussetzen. Diesmal soll zusätzlich eine Sprachausgabe aktiviert werden, um den abendlichen Spaziergängern am See eine Mitwirkung zu ermöglichen, bei der nur ein Handfunkgerät erforderlich ist.

Ein Highlight wird der AATiS-Stand bei der Hannover-Messe-Industrie im April 2004 sein. Dort wird sich der Amateurfunk professionell darstellen. Neben dem neuen AATiS-Projekt „Roboter“ soll über die Amateurfunksatellitennutzlast „SPICE“ sowie weitere Aktivitäten berichtet werden. Terminkalender im Einzelnen siehe Kasten.

AATiS-Terminkalender

1.11.03	Ballonstart in Illingen/Saar
8./9.11.03	Seminar in Nierstein (Schwerpunkt: Kurzwelle)
15./16.11.03	23-cm-Seminar: Königsbronn
30.11.03	AMTEC in Saarbrücken
6.12.03	Amateurfunkmarkt in Dortmund
15.12.03	Versand „Winter-Rundschreiben“
20.12.03	Versand Mitgliederrundschreiben + Einladung JHV
3./4.1.04	23-cm-Seminar Weiterstadt
28./29.2.04	23-cm-Seminar Meschede
1.3.04	Veröffentlichung „Praxisheft 14“
12.3.04	Jahreshauptversammlung des AATiS mit Wahl des Vorstandes
12.-14.3.04	19. Bundeskongress Goslar/Harz
3./4.4.04	23-cm-Seminar: Eitorf bei Köln
19.-24.4.04	AATiS bei der Hannover Messe (Halle 23)
24.4.04	Ballonmission Lennestadt
5.6.04	Ballonmission Hildesheim
19./20.6.04	23-cm-Seminar in Karlsruhe
25.-27.6.04	Ham Radio Friedrichshafen
25.-27.6.04	Bojen-Projekt: „Bodensee III“
Sept. 2004	Start des AATiS-Satelliten SPICE

VLF-/LF-QTC

Bearbeiter: Holger Kinzel
 Bürgerhausstr. 7, 31226 Peine
 E-Mail: dk8kw@qru.de
 DK8KW@DK0MAV

■ Internet als Hilfsmittel: Automatischer Live-Empfang

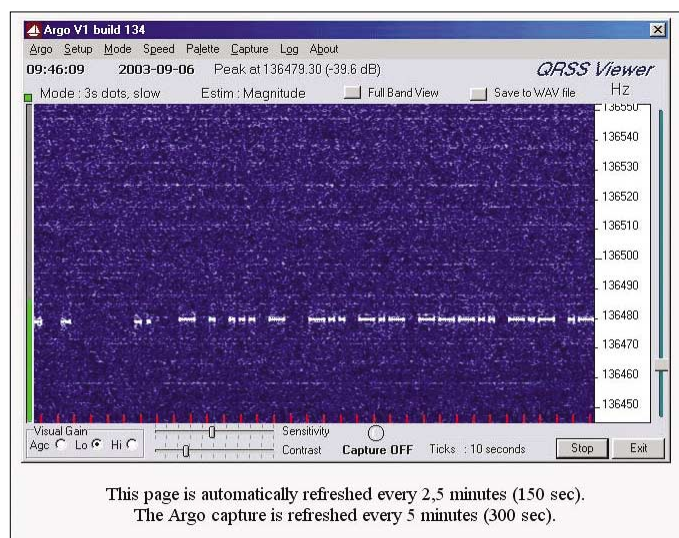
Verschiedene Stationen betreiben sogenannte „Onlinegrabber“, eine Art Relaisstation, bei denen der Empfangsbildschirm von Programmen wie AGRO oder SPECTRAN nahezu zeitgleich ins Internet gestellt werden.

Diese Grabber sind gute Hilfsmittel, um das eigene Signal zu überprüfen oder auch um nachzuschauen, wie das Langwellenband aus einer anderen Perspektive her aussieht. Besonders interessant ist es, das eigene Signal zu beobachten und dabei die Leistung zu reduzieren um zu sehen, welche Feldstärken noch zu einem Empfang ausreichen.

Grabber werden z.B. betrieben durch

G3YXM (<http://www.wireless.org.uk/grab/>),

SM6PXJ (<http://www.xpress.se/~adsl1522/capture/>),



CT1DRP (<http://homepage.esoterica.pt/~brian/Gram.htm>),

W1TAG (<http://webpages.charter.net/w1tag/cap-1.jpg>),

KL1X (<http://www.kl1x.com/>).

Sowohl W3EEE (http://www.hifidelity.com/w3eee/dc_graph.html) als auch W4DEX (www.w4dex.com/plot/DCF39/DCF39.gif) zeigen Onlinigrafiken der Signalfeldstärke von DCF39; ein guter Indikator für die Langwellenausbreitung über den Atlantik hinweg.

Nicht alle Onlinegrabber sind immer in Betrieb, aber darüber geben die jeweiligen Webseiten Auskunft.

■ Empfangs-DXpedition nach Costa Rica und Mexiko

Zwischen dem 6. und 8.9.03 nahm Laurence, KL1X, die Langwellen-Empfangsstation, die er bereits in Ghana getestet hatte, auf eine Dienstreise nach Costa Rica, TI3, mit, anschließend dann auch nach Mexiko (XE).

Aus einem geparkten Fahrzeug heraus war Laurence in der Lage, DCF39 auf 138,830 kHz über eine Entfernung von 9900 km aufzunehmen! Seine eigene, von ihm betriebene Experimentalbake WD2XDW daheim in Kanada, konnte er dagegen leider nicht aufnehmen. Auch sonst waren weder Amateurfunk- noch Kleinleistungsbaken aus den USA zu hören oder auch zu sehen.

■ Transatlantik: Wintersaison beginnt

Aus Großbritannien werden wieder erste Erfolge beim Empfang von Stationen aus Kanada gemeldet. So sendet VO1NA regelmäßig auf 137,777 kHz und wurde in Großbritannien am 3.10.03 klar identifiziert.

Ian, MIOAYZ, konnte erste Signale gegen 0115 UTC aufnehmen, der Signalpegel nahm bis etwa 0200 UTC stetig zu und verschwand erst wieder gegen 0800 UTC. Der Winter bietet bekanntermaßen bessere Empfangsbedingungen auf Langwelle als der Sommer, in erster Linie wegen des deutlich geringeren statischen Störnebels.

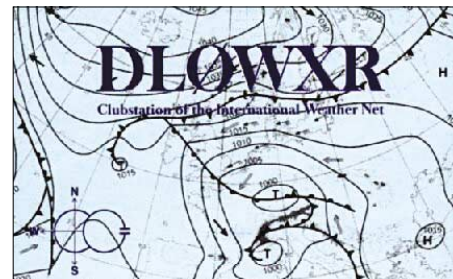
Neben dem unverwüstlichen VO1NA sendet auch noch WD2XDW aus Alaska auf 137,77350 kHz sowie die Bake „MP“, betrieben durch VE3OT auf 137,780 kHz.

SWL-QTC

Bearbeiter: Andreas Wellmann
 DL7UAW@DB0GR
 E-Mail: Andreas.Wellmann@t-online.de
 Angerburger Allee 55, 14055 Berlin

■ Internationale Wetterrunde

Seit 1957 treffen sich täglich Funkamateure, die neben dem Amateurfunkbetrieb auch an der Wetterbeobachtung interessiert sind, auf dem 80-m-Band. Dort werden u.a. auch die lokalen Wetterdaten übermittelt. Helmut, DJ2MV, übernahm 1969 die Leitung der Wetterrunde. Zu dieser Zeit nahmen etwa 25 OMs am Da-



tenaustausch teil. Die Teilnehmer beschränkten sich dabei nicht nur auf Stationen aus Deutschland. So waren bereits Ende der 60er Jahre Stationen aus 14 europäischen Ländern an diesem Netzwerk beteiligt. Dem internationalen Charakter Rechnung tragend, wurde der Name „Internationale Wetterrunde“ eingeführt.

Um die Arbeit bei der Datenerfassung in einem PC zu erleichtern, wurde mit steigender Teilnehmerzahl auch das Übermittlungsverfahren standardisiert. In einer festen Reihenfolge, die sich z.B. auch an Vorgaben des Deutschen Wetterdienstes orientiert, werden jetzt die Wetterinformationen übermittelt.

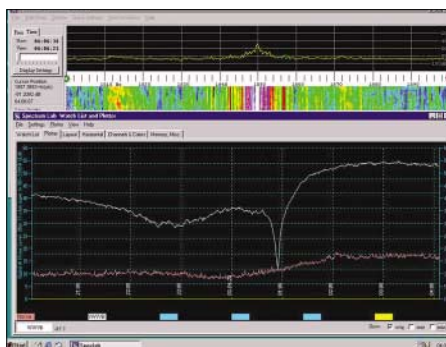
Wann und wo findet die Internationale Wetterrunde statt? Die OMs treffen sich montags bis freitags um 5.50 ME(S)Z auf 3682,5 kHz im 80-m-Band in SSB. Von 5.50 bis 6.10 ME(S)Z findet der „Login“ der teilnehmenden Stationen statt. Von 6.13 bis 6.30 ME(S)Z werden die Wetterdaten präsentiert. Im Anschluss werden von 6.30 bis 6.45 ME(S)Z nochmals Kommentare zu den Daten ausgetauscht.

Lauschen Sie doch einmal selbst zu morgendlicher Stunde, wie sich die aktuelle Wettersituation darstellt. Neben den aktuellen Informationen zum Wetter können Sie sich aufgrund der großen Teilnehmerzahl auch innerhalb kürzester Zeit ein Bild von den Ausbreitungsmöglichkeiten auf dem 80-m-Band machen.

Die Internationale Wetterrunde ist aber auch außerhalb dieser Zeiten auf den Amateurfunkfrequenzen präsent. So ist seit Oktober 1998 auch das Klubrufzeichen DL0WXR QRV. Gerd, DK6HD, QTH Timmendorfer Strand, ist der verantwortliche Funkamateure. Zu dem einmal im Jahr stattfindenden Treffen der Internationalen Wetterrunde wird zusätzlich für jeweils vier Wochen ein Sonder-DOK vergeben. Das nächste Pfingsttreffen wird 2004 in Schönheide (Erzgebirge) bei DH0TF stattfinden.

Weitere Informationen zur Internationalen Wetterrunde, u.a. auch die E-Mail-Adressen der Ansprechpartner, sind unter <http://www.darc.de/ham/wxr/> zu finden.

Mein eigenes
 Signal von
 Schweden aus
 betrachtet



Feldstärkeverlauf von DCF39, aufgenommen durch W4DEX

■ Erste Verbindung zwischen Polen und Schweden

Am 8.9.03 fuhr Marek, SQ5BPM, von der Klubstation SP5ZCC aus, ein QSO mit SM6PXJ in QRSS. Das ist die erste Auslandsverbindung überhaupt von Polen aus.

UKW-QTC

Magic Band, Topliste, Conteste:
Dipl.-Ing. Peter John, DL7YS
Am Fort 6, 13591 Berlin
DL7YS@DB0BLO

Aktuelles, Aurora, MS, EME:
Wolfgang Bedrich, DL1UU
Redaktion FUNKAMATEUR,
Berliner Straße 69, 13189 Berlin
E-Mail: dl1uu@funkamateure.de
DL1UU@DB0BLO

■ VHF/UHF-Aktivitäten

Bis 27.10. funkt der Radio Club Nancy (F6KIM) von der Insel Porquerolles (JN32, EU-070) mit dem Sonderrufzeichen TM5CRO auch von 2 m bis 23 cm. Skeds (auch WSJT) kann man via f6kim@free.fr absprechen. Über Jo, DL9MS, sind die QSL-Karten der UT1E-Aktivitäten (KN57XX) nun erhältlich. Vom 19.11. bis 2.12.03 werden die Kerkennah-Inseln (AF-073) durch TS7N auch via JT6M



Die 2-m-Station (WSJT) von OM3KDX während der DXpedition nach KN18/19 zu den Perseiden

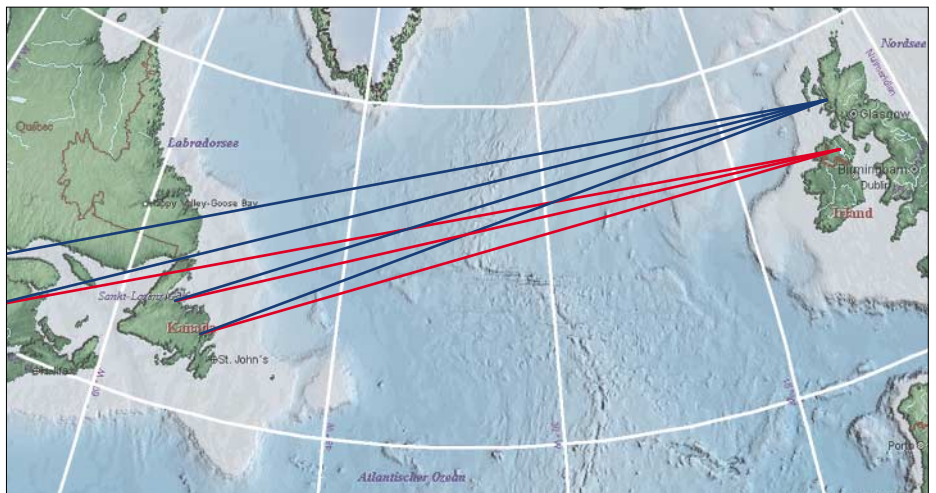
und JT44 aktiviert. TS7N ist als einzige tunesische Station für 6 m lizenziert! QSL via DL9USA (qrz.com).

■ Magic Band

Jo, DL9MS, funkt noch bis Anfang November als 4S7JWG von Sri Lanka und testet auch die 6-m-Bedingungen. Er verspricht sich wenigstens einige Verbindungen mit Japan. Das Band zeigte den DX-Freaks im Berichtszeitraum die kalte Schulter. Lediglich am 7.10. konnte Ben, DL7FF, via E_s einige QSOs fahren. F1YJ (JN17), T99C (JN93), F1EBE (JN09), F3CN (JN06), F1JG (JN23) sowie F6GEX (IN97) füllten das 6-m-Log. Am selben Tag konnten die südeuropäischen Funkkollegen die ersten TEP-QSOs nach ZS6 und A2 fahren (ZS6TWW, ZS6WB, beide aus KG46). Auch die Bake ZD8VHF wurde dort gehört. Am 9.10. gelangen spanische und portugiesischen Stationen gegen Mitternacht (!) Lokalzeit QSOs nach Südamerika (ZP, CE, LU). Vielleicht steht ja doch noch eine ergiebige F₂-Saison ins Haus?

■ Über den großen Teich auf 2 m

Einen interessanten Aufsatz über die abgelaufene E_s-Saison hat die Redaktion in der Zeitschrift CQ (9/03) aufgestöbert. Nachfolgend daraus die (m.E.) wichtigsten Passagen in freier Übersetzung.



Ausbreitungswege der am 26.6.03 über Sporadic-E registrierten FM-Rundfunkstationen zwischen Nordirland/Schottland und der nordamerikanischen Ostküste (Kanada/Labrador, USA/Maine)

Die zahlreichen und ergiebigen Sporadic-E-Öffnungen, die in Europa im Mai und Juni zu verzeichnen waren, fanden in der zweiten Junihälfte und im Juli ihre Fortsetzung. Eine dieser Öffnungen, die am 26.6. stattfand, brachte Doppel-Hop-E_s-Ereignisse über den Atlantik im 3-m-Rundfunkband zwischen den USA bzw. Kanada und Europa. Diese E_s-Ereignisse haben Udo, DK5YA, zu der Vermutung veranlasst, dass eine MUF von 144 MHz über dem Nordatlantik möglich gewesen ist.

20.6.2003

Eine extrem hohe MUF an diesem Tag. Bereits um 0700 UTC erreicht sie sehr hohe Werte, und um 0945 UTC fallen in Norditalien die ersten 2-m-Signale aus England ein. Einige G-Stationen erreichen DL mit Entfernungen um 670 km. Zu diesem Zeitpunkt liegt die MUF bei 260 MHz! Berichte sprechen von extremen Feldstärken, Rapporte von „S-Meter-Anschlag“ sind die Regel. Wie immer tummelten sich die meisten Stationen rund um die 144,300 MHz, und die Öffnung ging um 1117 UTC mit QSOs zwischen GM und IT9 zu Ende.

21.6.2003

An diesem Tag liegt die MUF fast den ganzen Tag bei Werten um 100 MHz. Italienische Rundfunksender im 3-m-Band fallen sehr stark in England und Wales ein, und zwischen 1741

UTC und 1812 UTC kommt es zu kurzen Öffnungen zwischen DL, G, F, I, CT und SV.

22.6.2003

Der dritte Tag in Folge mit ergiebigen E_s-Ereignissen. Bereits früh sind die Signale aus EA und I im 3-m-Rundfunkband sehr stark in England, und um 0940 UTC laufen die ersten QSOs zwischen EA5 und GW. Diesmal sind auch Stationen aus CN und 7X QRV, die manchen G- oder PA-Stationen ein neues DXCC-Gebiet bescheren.

Eine zweite Öffnung steigt um 1200 UTC in Richtung Ost bzw. Südost. Russische TV- und Runfunksignale fallen immens stark in DL und PA ein, allerdings passiert nichts auf dem 2-m-Band. Dafür gibt es eine überraschend ergiebige Öffnung von 1445 UTC an in Richtung EA, EA6 sowie EA8 (!).

26.6.2003

An diesem Tag war die erste transatlantische 2-m-Verbindung wahrscheinlich in Reichweite. Die MUF war den ganzen Tag sehr hoch. Bereits am Morgen konnte man über Stunden im 3-m-Rundfunkband spanische Sender in G, PA und DL aufnehmen, jedoch Signale auf 144 MHz blieben Fehlanzeige. Am späten Abend gelang CT1EPS ein QSO mit D44TD. Zur selben Zeit öffnete sich das 50-MHz-Band gewaltig via E_s-Multi-Hop nach Nordamerika.

Ergebnisse Aktivitätscontest VHF-DX-Gruppe-DL-West 2002

144 MHz (Mixed)

Platz	Rufzeichen	QRV aus	Propagation	QSOs	SQR	Endpunkte
1	LA0BY	JO49, JO59	TR, MS, AU, ES	530	191	101230
2	OZ1IEP	JO55	TR, MS, AU, ES	775	118	91450
3	DL2OM	JO30, JO61	TR, MS, AU, ES	400	178	71200
4	DJ2JS	JO31,40, 50, 60, 64	TR, MS, AU, ES	391	143	55913
5	OH5LK	KP30	TR, MS, AU, ES, IO	299	175	52325
6	DK5DQ	JO31, IO42, JN43	TR, MS, AU, ES	261	155	40455
7	PE1HWO	JO21	TR, MS, AU, ES	239	159	38001
8	DF0OL	JO40	TR	262	123	32226
9	DL8EBW	JO31, JO54, JO64	TR, MS, AU, ES	137	155	21235
10	OE1SOW	JN88	TR, MS, AU, ES	210	100	21000
11	DL0KM	JO31	TR, AU	200	95	19000
12	EA6VQ	JM19	TR, MS, ES	131	102	13362
13	YU1GT	KN04	TR, ES	148	64	9472
14	DL1EAP	JO31	TR, MS, AU, ES	50	58	2900
15	DK5WO	JO30, JO40	TR, MS, AU, ES	39	58	2262
16	DK2BJ	JO30	AU, ES	3	11	33

TR = Tropo, ES = Sporadic-E, MS = Meteorscatter, AU = Aurora, AUE = Aurora-E, IO = Ionoscatter

Meteorscatter als ZA/DL6LAU

Die MUF stieg und stieg, und erreichte schließlich Werte über 100 MHz. Ob der Traumwert von über 144 MHz erreicht wurde, bleibt Spekulation. Die Dichte der 2-m-Amateure mit DX-Ambitionen in Maine bzw. in Neufundland ist sehr gering.

Nachgewiesen sind Mitschnitte von 3-m-Rundfunkstationen, die von DXern in Dordirland und Schottland gemacht wurden (www.vhfdx.de/es_summary_03_june_26.htm). Diese Aufnahmen wurden von G1AAR bereitgestellt. Dort findet sich auch ein Hinweis von Charlie, EI5FK. Er berichtet von einem Offizier der irischen Marine, der in einem Sommer vor 15 Jahren im Bereich um 156 MHz glasklar Stationen der amerikanischen bzw. kanadischen Küstenwache gehört hatte. Seine eigene Position war etwa 200 Meilen vor der irischen Küste. Berücksichtigt man, dass diese Schiffsfunkstellen mit Vertikalantennen und Sendeleistungen unter 25 W arbeiteten, kann man davon ausgehen, dass für gut ausgerüstete 2-m-DXer ein transatlantisches 144 MHz-QSO möglich gewesen sein muss (Anm. d. Verfassers: eigentlich hätte die irische Schiffsfunkstelle den amerikanischen Kollegen nur „Guten Tag“ sagen müssen, und das UKW-Erst-QSO zwischen Amerika und Europa wäre im Kasten gewesen).

So ist es wohl nur eine Frage der Zeit, wann Funkamateure eine solche Verbindung gelingt. Natürlich muss bei solchen Spekulationen immer die erste 2-m-TEP von I bzw. SV nach ZS6 und die dabei in Anwendung gebrachte Betriebstechnik erhalten. Und auch „Enten“, wie die von N2PIG, tragen nicht dazu bei, das Thema mit dem nötigen Ernst zu betrachten.

Aber hat man nicht auch 2-m-Funkamateure in den 50er Jahren verlacht, die im Juli-Contest von QSOs über Entfernungen von mehr als 1600 km berichtet haben? Das waren die ersten 2-m-E_s-QSOs, heute ist E_s ein ganz alltägliches Phänomen, auch wenn wir nicht wirklich etwas über die Auslöser dieses Ausbreitungsmechanismus wissen.

Zusammenhänge mit Meteoriten sind wahrscheinlich, Ansätze eine Verbindung mit den „Höhenblitzen“, die derzeit erforscht werden herzustellen, sind gänzlich unbewiesen. Aber die Anzahl der aktiven 2-m-Amateure (und in den USA wurden bereits im dort freigegebenen 220-MHz-Band E_s-QSOs gefahren!) bietet ein gewaltiges Potenzial, ernsthaft an der Aufklärung des E_s-Phänomens mitzuarbeiten.

Hier ist Forschungsarbeit im wissenschaftlichen Sinn für uns Funkamateure noch möglich, etwas, was dem Amateurfunkdienst und seinem Ansehen nur zuträglich sein kann. Die wirklich erstklassige Arbeit von Udo, DK5YA, sollte von allen ernsthaften UKW-Funkamateuren durch aktive Zuarbeit und Berichte unterstützt werden.

■ Leoniden 2003

Laut NASA-Experten kommt der diesjährige Leonidenschauer in zwei Teilen daher. Beide haben ihren Ursprung im Kometen Tempel-Tuttle. Der erste Teilschauer wird für den 13.11. gegen 1700 UTC, der zweite für den 19.11. in den Morgenstunden erwartet. Vorhergesagt werden zwischen 30 und 100 „Steine“ pro Stunde.

Ende Juli ergab sich für mich die Möglichkeit, aus Albanien QRV zu werden. Meine heutigen Interessen liegen schwerpunktmäßig auf der Kurzwelle, meine Wurzeln aber auf den VHF-Bändern. Das erste MS-QSO machte ich 1983 mit I4YNO. Ich erinnere mich noch gut an den umgebauten Phillips-Kassettenrekorder zur Aufnahme und Dekodierung der Signale...

Zwanzig Jahre später zieht es mich also in das meistgesuchteste DXCC-Gebiet auf 2 m. WSJT-Betrieb hatte ich bis dato noch nicht gemacht. Da mir PSK31 auf Kurzwelle überhaupt nicht gefällt, kann ich mir nicht vorstellen, dass mir WSJT Spaß bringen wird. Da sich in unserem Gepäck aber ein IC-746 befindet, entschieße ich mich kurzfristig, einen Tag vor der Abreise nach Albanien noch WSJT von K1JT aus dem Internet herunterzuladen. Laptop mit Soundkarte zum RTTY-Betrieb ist sowieso geplant.

QSO. Die empfangenen Reflexionen waren prima und auch wir wurden mit den 100 W anscheinend gut in DL gehört. Das QSO mit Guido, und somit vermutlich das erste Meteorscatter QSO in FSK441, war vollbracht.

Die Antenne war fest nach Deutschland ausgerichtet. Nach DL8EBW konnten wir noch QSOs mit DL5GAC, OE3FVU, DF2ZC, DF8IK, DL5WG, DK3BU und FIFIH komplettieren.

Am 11. und 12.7. waren wir nochmals morgens für zwei Stunden in FSK441 QRV. So kamen noch DL8GP, DL4DWA, DJ9MG, DL0UL, DL1GGT, DD1JN, S53J sowie DH7FB ins Log.

Am letzten Tag überprüfte ich die Uhrzeit während eines Kurzwellen-QSOs mit DL4LAM. Das Erstaunen auf meiner Seite war groß, als ich feststellte, dass unsere DCF-Uhr genau 1 min und 1 s falsch ging... der Frust wäre groß gewesen, wenn es nur 30 s gewesen

Uli, DL8OBQ,
Carsten, DL6LAU,
und Geni, ZA1B,
kurz nach
unserer Ankunft
am Flughafen
in Tirana (v.l.n.r.).



Uli, DL8OBQ, begleitet mich auf der Reise nach ZA. Aus dem Fundus von DF0RI steuert er noch eine 2-m-PA mit einer 3CX800A7 sowie einen Vorverstärker bei.

Schon im Vorfeld hatte sich Guido, DL8EBW, angeboten, uns mit aktuellen MUF-Informationen zu versorgen, für den erhofften Fall, dass sich 2 m für E_s öffnet. Daher boten wir Guido an, mit uns den ersten Versuch in WSJT nach Ankunft in Albanien zu unternehmen.

Die problemlose Anreise nach ZA wurde leider nur dadurch getrübt, dass nach Ankunft im Hotel in Durres und dem Einschalten der 2-m-PA ein Überschlaggeräusch zu hören war. Nach Öffnen des Gehäuses stellte sich heraus, dass sich der Trafo auf dem Transport verschoben hatte und ein Überschlag von der 220-V-Sicherung auf die Trafowicklung stattfand. Der Trafo war vor Ort nicht zu reparieren, trotzdem verabredeten wir für den nächsten Morgen per SMS mit Guido einen Sked.

Die Ausrüstung bestand aus einer 9-Ele.-Yagi in einem Schirmständer auf dem Hoteldach, 15 m Zuleitung mit RG213, keinem Vorverstärker (wir waren durch die PA-Probleme zu demotiviert, ihn einzusetzen) und dem IC-746 mit seinen 100 W Ausgangsleistung.

Die genaue Zeit lieferte eine mitgebrachte DCF-Funkuhr. Erstaunt, dass das DCF-Signal hier noch zu empfangen war, begannen wir das



Die 9-Ele.-Yagi für 2 m Richtung DL auf der Hotelterrasse.
Fotos: DL6LAU

wären, wir hätten dann immer zeitgleich mit DL gesendet (und zeitgleich gehört).

So muss ich allerdings abschließend zugeben, dass die moderne Betriebsart WSJT sehr großen Spaß gemacht hat und das alte MS-Feeling sofort wieder aufkam. Zusätzlich ist WSJT selbst bei moderatem Stationsaufwand extrem leistungsfähig. Ich kann nur jedem empfehlen, sich die Software aus dem Internet herunterzuladen und mal auf 144,370 kHz reinzuhören.

Diejenigen, die uns im Juli verpasst haben, bekommen im November/Dezember eine erneute Chance, ZA1A auf 2 m zu arbeiten.

Carsten Esch, DL6LAU

Sat-QTC

Bearbeiter: Thomas Frey
HB9SKA@HB9PD.CHE.EU
E-Mail: hb9ska@amsat.org
Holzgasse 2, CH-5242 Birr

■ AO-40 wird wieder gedreht

Wegen des ungünstiger werdenden Sonnenwinkels muss derzeit AO-40 mit einer Rate von 1°/Tag bis ALON = 45 gedreht werden. Die Transponderöffnungen, die deswegen in die höheren MA-Werte verschoben werden, sind im aktuellen Fahrplan im Internet unter www.amsat-dl.org ersichtlich. Am 5.10. betrug ALON/ALAT 5/0.

■ Satellitenbeobachtungen von Karl, DK5EC

Karl, DK5EC, beobachtete zwischen dem 3. und 5.10.03 folgende Aktivitäten am „Satellitenhimmel“:

FO-29: Starke und stabile Signale mit „Barfuss“-IC-821H.

AO-40: Immer wieder gute Signale, der Squint-Winkel scheint sich da recht günstig auszuwirken. Ich bekomme allerdings bei Telemetrie nur die A-Blöcke angezeigt. Vermutlich werden die anderen mit dem neuen FEC-Code gesendet, den ich mit meinem P3T-Programm und DSP2232 nicht mehr empfangen kann.

AO-16: Normaler Digipeaterbetrieb und Aussendung von Telemetriedaten. Wie gewohnt kann ich nur meine eigenen Signale empfangen. MFSK/BPSK-Betrieb scheint wohl nicht weit vorbereitet zu sein. Hier ein kleiner Auszug:

```
PACSAT-1*>LSTAT:  
I P:0x1D00 o:0 l:6654 f:7171, d:1 st:1  
DK5EC>PACSAT-1*>JO300R:  
=5044.14N/00714.15E-Karl in Koenigswinter  
PACSAT-1*>AMSAT:  
1616Z 02/18/2003  
WOD Dump of Array current Channels  
26.27,28,29,2A,2B  
Will Dump data for 24 hours. AO16 Command  
Team <WJ9F>
```

UO-22: Mit befriedigenden Signalen gearbeitet.

NO-44: Ich hatte gegen Mittag zwei Überflüge und konnte ihn ganz normal in APRS wie in besten Zeiten arbeiten, also auch mit langen Paketen.

Bei Sonnenlicht scheint NO-44 jetzt gut zu funktionieren. Die Telemetrie arbeitet ebenfalls normal.

SO-50: Mit guten Signalen gehört, komme selbst aber nicht zum Zuge. Ich produziere den notwendigen Subton von 67 Hz mit dem PC über Lautsprecher, halte das Mikrofon davor, das funktioniert aber nicht.

Mein IC-821H beherrscht leider keine CTCSS-Subtöne wie sie in den amerikanisch/australischen Versionen integriert sind. Was kann man da tun?

Anmerkung: Das NF-Signal bei der Datenbuchse (NF-Input) über ein PSK31-Interface einspeisen. Das funktioniert bei meinem alten Kenwood TS-711E bestens (HB9SKA).

Packet-QTC

Bearbeiter: Jürgen Engelhardt
Azaleenstr. 31, 06122 Halle
DL9HQH@DB0MLU
E-Mail: DL9HQH@GMX.DE

■ Digipeater

DB0MLU (Halle)

Um die Linksituation für DB0MLU dauerhaft zu verbessern (DB0MLU besitzt seit Monaten keinen funktionierenden Link) wurde ein weiterer Linkknoten in der Nähe von Halle beantragt. Der neue Linkknoten soll auf dem Petersberg, nördlich von Halle, entstehen und ohne Userzugang arbeiten. Bei Bedarf könnte allerdings auch ein Einstieg geschaffen werden.

Als (Wunsch-)Rufzeichen ist DB0LKP (Linkknoten-Petersberg) geplant. Beantragt wurden Links zu DB0EMU (Dessau), DB0EXP (Leipzig), DB0BRO (Brocken) und DB0MLU (Halle). Bis auf den Link zu DB0MLU, der im 6-cm-Band vorgesehen ist, werden alle Links im 23-cm-Band arbeiten. Bei den Links zu DB0EMU und DB0EXP handelt es sich um die bereits für DB0MLU vergebenen Frequenzen, der Link zum Brocken wird die QRG der ehemaligen Verbindung vom Brocken nach DB0BAL (Ballenstedt) haben.

Beim Aufbau des neuen Linkknotens soll zuerst eine stabile Verbindung zu DB0BRO bzw. DB0EXP geschaffen werden, um den Usern aus dem Raum Halle wieder eine dauerhafte Verbindung in das weltweite PR-Netz zu ermöglichen. Falls keine stabile Verbindung von DB0MLU zu DB0APO (Apolda) möglich ist, was die Erfahrungen der letzten Monate bestätigen, könnte auch ein weiterer Link vom Petersberg nach DB0APO geschaffen werden. Verantwortlich für die Technik zeichnet Ronald, DL4HUF.

Ronald betreut schon seit vielen Jahren die Digipeatertechnik für ehemals DB0MER und aktuell die Technik von DB0MLU (Halle). Das Projekt DB0LKP wird mit vorhandener Technik realisiert werden. Zusätzlich stellt der Distrikt Sachsen-Anhalt finanzielle Mittel bereit.

DB0NKS (Nördlicher Kaiserstuhl)

Der Mitte August durch Blitzschlag beschädigte User-Transceiver konnte 10 Tage später wieder repariert werden. Beteiligt waren an den mechanischen bzw. elektrischen Arbeiten DL1GNM und DJ5JN.

■ Linkstrecken

DB0OVN (Kaarst)

Am Transceiver für den Link zu DB0II (Mönchengladbach) wurde ein Fehler am Frequenzverdoppler festgestellt und behoben. Erste Versuche nach der Reparatur zeigten einen deutlich höheren Datendurchsatz als bisher. Weiter Optimierungen könnten nun noch durch einen Nachgleich der Frequenz erfolgen.

DB0RBS (Schwieberdingen)

Nach der erfolgreichen Inbetriebnahme des Linktransceivers und der RMNC3-Karte am 12.9. funktioniert der Link zwischen DB0LX und DB0RBS wieder zufriedenstellend.

DF0EAM (Kassel)

Der 10-m-Einstieg von DF0EAM musste nach kurzer erfolgreicher Funktion am 18.9. erneut abgeschaltet werden. Bei Baumfällarbeiten geriet offenbar ein Baum außer Kontrolle und zerstückte die gesamte Antennenkonstruktion von DF0EAM an der Nordseite der Hütte. Jochen, DB8AS, bemüht sich, den Schaden zu reparieren; er könnte dabei Helfer gebrauchen.

DB0EAM (Kassel)

Der 23-cm-Link von DB0EAM zu DB0KH (Knüll) weist z.Z. einige Probleme auf. Auf welcher Seite der Fehler liegt konnte bisher noch nicht lokalisiert werden. Auch hier benötigt Jochen im Rahmen der Arbeitssicherheit auf dem Turm und im Interesse einer schnellen Reparatur Helfer, die auch etwas Höhe vertragen können.

■ Alles im grünen Bereich?

Im vergangenen PR-QTC wurde eine E-Mail von Ricardo, DD4RD, veröffentlicht. Packet-Radio in DL – wie geht es weiter?

Leider ist bisher keine einzige Zuschrift zum Leserbrief von Ricardo eingetroffen, obwohl er eine Vielzahl von vermeintlichen Missständen aufgezeigt hat. Sollte mir jemand seine Meinung an meine PR-Mailbox zugesandt haben, dann ist es wahrscheinlich, dass wegen der sehr schlechten Linkqualität von DB0MLU zu DB0APO die Antwort noch nicht eingetroffen ist. Sicherer bin ich momentan via Internet (E-Mail) zu erreichen. Abhilfe ist in Aussicht, siehe oben.

Wahrscheinlich habe nicht nur ich den Eindruck, dass man etwas „packetmüde“ geworden ist. Das mag daran liegen, dass es Packet-Radio nun seit mehr als 15 Jahren gibt, oder sind es gar schon 20? Wenn ich mich manchmal auf die Reise durch unser PR-Netz begeben und den „Aktuell“-Text eines Digipeaters aufrufe, dann muss ich leider feststellen, die Jungs dort haben seit 1999 nichts Nennenswertes mehr an ihrem Digipeater getan. Es kann natürlich auch sein, es gab jede Menge Neuerungen, man hatte jedoch keine Zeit, es der werten Userschaft mitzuteilen... Vielleicht denkt der eine oder andere Sysop auch, es gibt eh keine Helfer, die in der Lage wären, den Digipeater zu betreuen.. Natürlich gibt es sie! Man muss nur auf sie zugehen und sie ansprechen, um sie mit der Digipeatertechnik vertraut zu machen. Ein einigen Digipeatern läuft das sehr gut, wie man an den fast wöchentlich aktualisierten A-Texten feststellen kann. In den vergangenen Jahren wurde in Deutschland das dichteste PR-Netz der Welt geschaffen, soll es nun zerfallen? Es gibt sicherlich noch Möglichkeiten, um das PR-Netz auf höhere Frequenzen mit größerem Datendurchsatz zu verlagern. Also, was halten und erwarten Sie in der Zukunft von Packet-Radio, wie sollte es weitergehen?

■ PR430 am Notebook ohne serielle Schnittstelle

Übrigens, mein PR430 läuft jetzt am Notebook ohne serielle Schnittstelle! Dafür musste ich noch mal 50 Euro investieren. Ich hätte auch die Möglichkeit gehabt, den PR-Transceiver zurückzugeben, aber nachdem ich das Teil in den Fingern hatte, wollte ich es nicht mehr hergeben... Weitere Informationen dazu im nächsten Packet-QTC.

Danke für die Infos von DL2HYM und DJ3AS.

CW-QTC

Happy-New-Year-Contest

Die AGCW-DL lädt ein zum Happy-New-Year-Contest am 1.1.04 von 0900 bis 1200 UTC auf 3510 bis 3560 kHz, 7010 bis 7040 kHz und 14010 bis 14060 kHz. Erlaubt sind nur Einmann-Stationen in CW (A1A)! Klassen: 1 – über 150 W Output oder 300 W Input, 2 – max. 150 W Output oder 300 W Input, 3 – max. 5 W Output oder 10 W Input, 4 – SWL.



Ziffernaustausch: RST + QSO-Nummer, bei AGCW-Mitgliedern zusätzlich die Mitgliedsnummer. Die QSO-Nummer ist unabhängig vom Band fortlaufend. Wertung: Jedes komplett gearbeitete QSO zählt einen Punkt. Eine Station darf pro Band nur einmal gearbeitet werden. SWL-Logs enthalten beide Rufzeichen und mindestens einen kompletten Rapport. Multiplikator: jedes QSO mit einem AGCW-Mitglied ergibt einen Multi. Gesamtpunkte: Summe der QSO-Punkte multipliziert mit der Summe der Multiplikatoren. Einsendeschluss ist der 31.1.04



Neuer Auswerter ist Werner Hennig, DF5DD, Am Cappeler Freistuhl 33, 59556 Lippstadt. Logs können auch an hnyc@agcw.de geschickt werden.

W-AGCW-M-Neuauflage

Das W-AGCW-M-Diplom wurde neu aufgelegt. Wer durch QSOs mit AGCW-Mitgliedern mindestens 100 Punkte erarbeitet hat, kann dieses Diplom in neuem Design bei Tom Roll, DL2NBY, Gerstenweg 14, 90513 Zirndorf, beantragen.

AGCW-Mitglieder aus Deutschland zählen dabei 1 Punkt, aus Europa 2 Punkte und aus DX 3 Punkte. YLs zählen 3 Punkte. Rundspruchbestätigungen mit vorzulegender QSL bringen 5 Punkte. Die Gebühr beträgt 7,70 EUR und ist einzuzahlen auf das Konto 71804-859 bei der Postbank Nürnberg (BLZ 760 100 85). Informationen über die AGCW und ein Probeheft der „AGCW-Info“ können beim Sekretär Lutz Schröder, DL3BZZ, Am Niederfeld 6, 35066 Frankenberg, angefordert werden.

Kai-Uwe Hoefs, DL1AH

Diplome

Croatian Amateur Radio Prefixes Award

Das Croatian Amateur Radio Prefixes Award kann von allen lizenzierten Funkamateuren und SWLs beantragt werden. Es zählen sämtliche Verbindungen ab 2.7.1992.

Das Diplom wird in den Kategorien CW, Fonie und Mixed herausgegeben. Gewertet werden alle Verbindungen auf Kurzwelle, einschließlich der WARC-Bänder sowie auf 50 und 144 MHz. Verbindungen über aktive Umsetzer, Paket-Radio oder auch Satelliten werden nicht anerkannt.

Das Diplom wird in den folgenden Kategorien herausgegeben:

Grunddiplom – Basis

Klasse I – 3 verschiedene 9A-Präfixe
Klasse II – 2 verschiedene 9A-Präfixe

Gold-Diplom

5 verschiedene 9A-Standardpräfixe

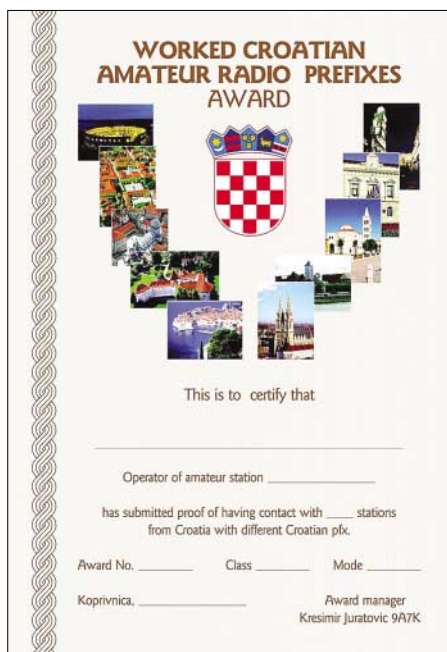
Trophy

10 verschiedene 9A-Standardpräfixe

In jeder Kategorie kann an Stelle eines Standardpräfixes als Joker einer der 9A-Sonderpräfixe benutzt werden, z.B. 9A2000, 9A97, 9A640, 9A20, 9A10 usw.

Die Kosten für das Diplom betragen US-\$ 6 oder 5 EUR, fürs Gold-Diplom US-\$ 17 bzw. 15 EUR und für die Trophy US-\$ 35 oder 30 EUR.

Der Antrag für das Diplom wird in Form einer GCR-Liste, die sämtliche Angaben, die üblicherweise ins Logbuch einzutragen sind, enthalten. Die GCR-Liste ist mit Unterschriften von zwei lizenzierten Funkamateuren oder durch den nationalen Diplommanager zu beglaubigen.



Das Croatian Amateur Radio Prefixes Diplom ist 210 mm x 297 mm groß. Es ist vierfarbig auf weißem Fotokarton gedruckt.

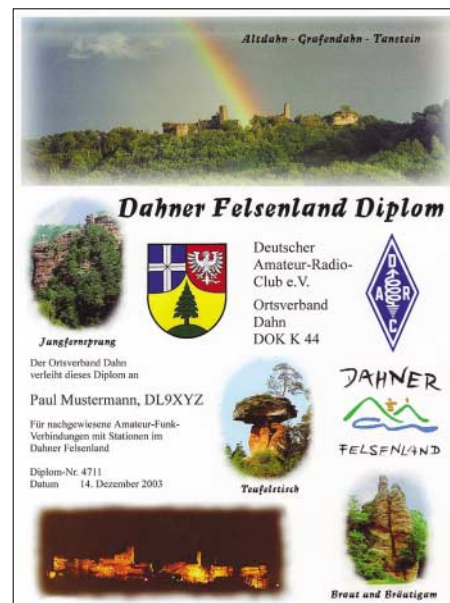
Es ist unnötig, QSL-Karten einzureichen; der Diplommanager behält sich jedoch das Recht vor, QSLs zur Einsicht zu verlangen: Kresimir Juratovic, 9A7K, P.O. Box 88, HR-48001 Koprivnica, Kroatien.

Zusätzliche Informationen zum Diplom über 9a7k@9a0ykh.hr.

Dahner Felsenland-Diplom

Der Deutsche Amateur-Radio-Club e.V., Ortsverband Dahn (K 44), gibt anlässlich seines 25jährigen Jubiläums dieses Diplom heraus, das von Funkamateuren und entsprechend von SWLs beantragt werden kann. Es gelten alle Verbindungen ab 1.1.2003.

Für einen Diplomantrag benötigen DL-Stationen 25 Punkte, alle anderen Stationen 15 Punkte.



Das Felsenland-Diplom ist 210 mm x 297 mm groß. Es ist mehrfarbig auf etwa 160 g/m² holzfreiem, hochglänzendem, weißem Fotokarton gedruckt.

te. Dabei zählt jede Station mit dem DOK K 44 zwei Punkte, die Ausbildungs- und Klubstationen (DN2PP, DF0DN, DK0DFL, DL0DFL, DK0SWP, DL0SWP) steuern jeweils 5 Punkte bei. Mitglieder der angrenzenden Ortsverbände (K 09, K 14, K 22) bringen jeweils 1 Punkt in die Wertung. Sämtliche Bänder und Betriebsarten, außer Packet-Radio, können benutzt werden.

Der Diplomantrag wird entweder mit einer Kopie der QSL-Karten (4 QSLs auf einem DIN-A4-Bogen) oder mit einer bestätigten Liste vorhandener QSL-Karten (GCR-Liste) und der Gebühr von 5 EUR sowie mit einer Briefmarke für einen Maxibrief (für EU- und DX-Stationen mit 10 EUR) an folgende Anschrift geschickt: Paul W. Klütz, DK4FV, Südstr. 14, D-76891 Busenberg.

Dem Dahner Felsenland-Diplom wird ein geschichtlicher Überblick zum Burgenkomplex „Aldahn – Grafendahn – Tanstein“ sowie zu den Sagen zu den abgebildeten drei Felsen beigegeben.

Das Felsenland-Diplom wurde auf der DARC-Mitgliederversammlung im Mai 2003 anerkannt. Weitere Informationen finden Sie unter <http://www.ov-dahn.de>.

Paul Klütz, DK4FV

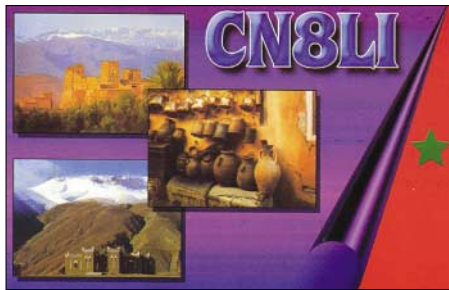
DX-QTC

Bearbeiter: Dipl.-Ing. Rolf Thieme
Boschpoler Str. 25, 12683 Berlin
E-Mail: rthieme@onlinehome.de
PR: DL7VEE@DB0GR

Alle Frequenzen in kHz, alle Zeiten in UTC
 Berichtszeitraum 8.9. bis 11.10.03

■ Conds

Mit den Herbstbedingungen wird das DXen durch die sinkende Tagesdämpfung auch tagsüber wieder besser. Der Flux bewegte sich über 100. 160 und 80 m boten nur wenige Raritäten, aber die DX-Signale werden besser. Nachts geht jetzt auch das 20-m-Band meist zu. In den Sommermonaten war es möglich, dass die 14260 sowohl in Nordamerika als auch in Europa belegt war und man sich nicht mal gestört hat, weil selbst die Dämpfung auf 20 m so hoch war.



■ DXpeditionen

IN3VZE war wieder als 7Q7CE in SSB QRV. Besonders auf 15 m produzierte Mario ein lautes Signal. – Ghana wurde durch 9G5XA (G3XAQ) in CW aktiviert. – 9Y4/DL1MBG war täglich in den Hauptbetriebsarten zu hören. QSL via Heimatrufzeichen. – Kurt, S79MX, konnte wieder oft gearbeitet werden. – DJ7RJ erschien als ZK3MW vom raren Tokelau und war jeden Morgen und Abend präsent, allerdings waren die Europabedingungen leider nur mäßig. Auch die deutsche Crew auf den Australs (FO) hatte mächtig mit den Ausbreitungsbedingungen nach Europa zu kämpfen. Neidisch konnte man die vielen Bandmeldungen der Amerikaner über diese DXpedition verfolgen. J20RM war DL2JRM in CW, leider nicht immer mit lautem Signal, dafür allerdings mit „guten Ohren“. – S79IRN (G4IRN) war meist

auf 17 und 20 m in CW anzutreffen. Auch vom nächsten Standort auf Mayotte gab es unter FH/G4IRN ebenfalls dicke Pile-Ups.

Eine große Gruppe japanischer OPs in Sri Lanka sorgte mit vielen 4S7-Rufzeichen Mitte September für Bewegung auf den Bändern. – KM9D und YL sind in Vanuatu (YJ), hatten allerdings Probleme mit der Lizenz. – 5UZBB war ein im Cluster gemeldetes ungewöhnliches Rufzeichen aus dem Niger. – C91Z wurde durch ZS6WPX in die Luft gebracht, der die QSL direkt wünscht.

Den Norwegern auf Market Riff als OJ0LA zuzuhören, machte Spaß. Mit gutem Betriebsdienst in CW, SSB und RTTY waren bis zu drei Stationen parallel QRV. QSL über LA9VDA. – KH6ZM ist eine neue, gut bestückte Station auf den Lowbands. QSL nur direkt via IOMWI. – Eine spanische Crew mit DJ9ZB wurde am 26.9. abends als 3C0V QRV. – Felix, DP1POL (via DL1ZBO) aus der Antarktis, ist sehr aktiv und ab 40 m in allen Modes anzutreffen.



Pratas (links im Atoll) aus der Luft gesehen

Die mit deutscher Beteiligung initiierte BQ9P-Pratas-DXpedition konnte erst mit zweitägiger Verzögerung aktiv werden: Ein Taifun zwang die OPs zum Warten. Anschließend boten sie ab 9.10. den erwarteten guten Betrieb mit mehreren Stationen gleichzeitig. QSL via KU9C.

■ Kurzinformationen

Wer QSLs zur ARRL für die Honor Roll des DXCC schickt bzw. in Deutschland checken lässt (ab 326 geltende DXCC bestätigt), erhält ein Schreiben plus Sticker von der ARRL, jedoch kein extra Diplom. Man kann aber bei Erreichen der Honor Roll eine (teure) Kachel



Beneidenswert: Die „Antennenfarm“ von KH7R auf Hawaii

中華民國業餘無線電促進會 附件一
 DX 委員會 主委及活動承辦人: 白健斌 BV4FH (04) 2529 6478
 0955-969220 hvf@ms2.hinet.net
 BQP 東沙島國際 DXCC & IOTA 遠征活動發行人員名冊
 活動日期: 中華民國 92 年 10 月 07-16 日
 當天往返(交通郵) 92/10/07 日 計 1 名
 備註欄 [50, 03, 12] [22038947] [北京長沙湖 1 級之旗] [交通郵辦費] (02) 2349 2232

全聯字第 計 9 名	項目	呼號	出生日期	身分證	地址	Tel
1	白健斌	BV4FH	46.10.16	3100292375	臺南市育樂路 100 巷 8 號 10F	0955 969220
2	蔣顯斯	BY3BF	60.08.28	T121102900	新竹市香山區牛埔堂 牛埔路 365 號	0935 095165
3	潘榮德	BV3PF	57.08.18	T120097104	新竹市東大路 1 段 232 號 22 號 SF	(03) 5336284
4	Yukihiro Deguchi	J16KYR	1956 01.01	TE4847927	4796 Takashima Kansanto 866-0014 Japan	
5	Kasper B. Dietmar	DL3DX 08.07	1955. 08.07	7757211983	Langebrucker St. 20, 01109 Dresden Germany	
6	Felix D. Weinhold	DK7YY 07.08	1959 07.08	1.8664479	PO Box 708343 Berlin Germany D-10323	
7	Lester John Price	ZL4PD 08.12	1950 08.12	L789035	80 Maline Rd RD 1, Richmond Nelson 61125 New Zealand	
8	Harranth Wolf	OE1WNC 08.19	1941 08.19	H01371690	SIMM Hauptstrasse 78/3/19 Wien A-1110 Austria	
9	Schenck Robert W	N200 12.28	1950 12.28	159917412	PO Box 345 Tuckerton NJ 08087 USA	

● 發行人員安全考核均經 CTARL 總會及 DX 委員會審核。
 ● 以上列冊人員已將國際郵票“附東沙湖”粘貼於“中華民國(附材料)”
 ● 以上列冊人員均於活動期間內已辦理領收。
 ● 以上列冊人員均持有當職票。
 ● 以上列冊人員均為本活動操作員。

Original-Genehmigung der kürzlichen DXpedition nach Pratas (BQ9P). Ausführl. Bericht im FA Heft 12/03! Fotos: DK7YY

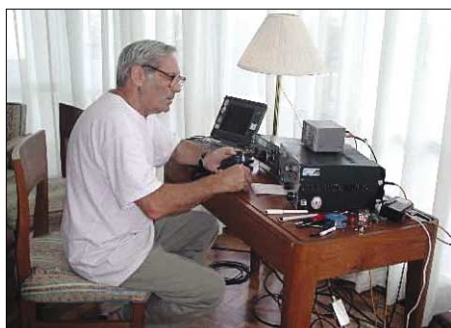
auf Holz mit eingraviertem Rufzeichen und Platznummer (Nr. 1 = Top of the Honor Roll = alle DXCC bestätigt) separat beantragen. Peter, 4W3CW (G3WQU), bleibt noch ein Jahr in Osttimor und ist in CW anzutreffen. – Bis Mitte Dezember ist G3PMR als 5B4AHJ in der Luft. – LZ2UU wird von November bis Februar 2004 als LZ0A von South Shetland aktiv sein. – Dank der Hilfe der GDXF besitzt Apollo, SV2ASP/A, nun einen IC-706 und wird in Kürze auf den Bändern erscheinen.

■ Vorschau

Nach der deutschen DXpedition VK9XW will auch W0YG als VK9XG auf Christmas Island vom 26.10. bis 8.11. sein und sich besonders den Lowbands und RTTY widmen. – Auch VK9XD (VK2CZ) möchte zwischen 27.10. und 1.11. speziell auf den niederfrequenten

■ Bandmeldungen im Berichtszeitraum

160 m		FO/DL1IAN	14082 0630
LX/DL6WT	1835 2020	V63SC	14175 1515
BQ9P	1826 1935	YI/OM2DX	14090 1430
		Z28JL	14032 1830
80 m			
4S7DUG	3505 1740	17m	
BQ9P	3502 1645	3COV	18146 2030
HCSN	3570 0445	5W0MW	18145 0830
XZ7A	3506 1830	8R1AK	18130 2040
40 m		BQ9P	18070 1400
9Y4TBG	7095 0650	FW/AC4LN	18077 0745
A52SM	7010 1750	J28WW	18071 1745
AL5A/NH0	7003 2010	PZ5RA	18101 2035
KH6ZM	7007 0430	S79IRN	18074 1615
S79MX	7007 1730	ST2M	18127 1620
VK9NS	7073 0550	XZ7A	18140 1600
VQ9LA	7013 0125	15 m	
XZ7A	7003 1800	7Q7CE	21290 1425
30 m		9G5XA	21027 1020
9G5XA	10107 1835	J20RM	21007 1100
FO/DL3GA	10105 0530	YI/OM2DX	21082 1345
KH6ZM	10110 0515	ZD9BV	21270 1700
OJ0LA	10103 2110	12 m	
S79MX	10114 1850	9Y4/DL1MGB	24898 1625
VP5/K7BV	10107 0425	AL5A/NH0	24895 0810
XU7ACW	10107 1700	ZW0S	24918 1745
XZ7A	10123 1630	BQ9P	24895 1030
20m		10 m	
5X2A	14023 1930	BQ9P	28005 0900
FG/EA2RU	14260 1845	CX3EU	28029 1700
FO/DL3GA	14025 0630	FH/G4IRN	28006 1220

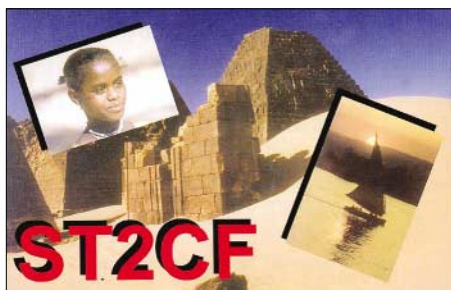


Siggi, DL7DF, bis vor wenigen Tagen als XZ7A QRV

Bändern aktiv sein. – Bis 4.11. sind DL9GFB als 4S7FBG und Jo, DL9MS, als 4S7JWG auf allen Bändern QRV. Im WAG-Contest funken sie unter 4S7WAG! – ES1FB geht nach XU7ACE weiter nach XW und will dort bis zum 4.11. QRV werden.

Die vor einiger Zeit von Cocos Keeling funkenden YLs werden vom 27.10. bis 10.11. unter VK9CYL zu hören sein. – Bert, PA3GIO, hat seine für Ende September geplante VP9-Aktivität aufgrund eines Hurrikans auf 8. bis 18.11. verschoben. Er beabsichtigt, in SSB von 80 bis 10 m funken; die QSLs kommen 100 % auch via Büro.

N1VF/KH2 kündigt eine DXpedition von Guam vom 21. bis 24.11. an. – Eine große Multi-OP-DXpedition von Tunesien (3V8) wird unter TS7N vom 19.11. bis 1.12. stattfinden.



den. QSL via DL9USA. – HR6/VE3BW annonciert Funkbetrieb vom 27.10. bis 2.11. auf allen Bändern. – SP9FIH wird ab 15.11. aus dem Nepal (9N) für zwei Wochen in SSB von 20 bis 12 m QRV sein.

Letzte Aufenthalte von ON5AXs Rundreise im Indischen Ozean werden S79AX und 3B8 vom 24.10. bis 15.11. sein. – K3LP, N7DD und W3ARS planen Funkbetrieb von St. Martin (FS) vom 14. bis 30.11.

Vom 22.11. bis 4.12. planen acht französische Militärangehörige eine DXpedition vom seltenen FR/E. Es soll mit drei Stationen auf allen Bändern gearbeitet werden. QSL über F5OGL. Weitere Informationen werden erwartet. – Eine Gruppe Amerikaner wird ab 23.11. als T32KV einschließlich WDX-Contest in allen Betriebsarten in der Luft sein.

Zum WDX CW haben sich u.a. folgende Raritäten angekündigt: C53M, D4B, EY8MM, FS/K3LP, GJ2A, MU/DL2OBF, PJ2T, PJ5NA, T32WW, TA3/DK3KD, TS7N, V26K, VP5X und ZD8Z.

Für Januar 2004 wird als Highlight Peter I. mit einer großen Mannschaft von etwa 15 OPs und guter Technik vorbereitet. Als Expeditionsleiter fungieren K4UEE und K0IR. Weitere Informationen folgen.

IOTA-QTC

Bearbeiter: Thomas M. Rösner, DL8AAM
Wörthstraße 17, 37085 Göttingen
PR: DL8AAM@DB0EAM
E-Mail: dl8aam@dar.de
URL: <http://come.to/DL8AAM>

■ Insel-Aktivitäten

Europa: Von Sao Miguel, eine der Inseln der selteneren IOTA-Gruppe der Azoren, EU-003, ist Ingo, DH5ST, vom 9. bis 23.11. als CU2/DH5ST/p von 80 bis 10 m in CW und SSB aktiv. QSL via Heimatrufzeichen. – Stewart, GM4AFF, nimmt vom 29. bis 30.11. im CQWW CW als GZ7V von den Shetland Islands, EU-012, teil. Bei GZ handelt es sich um einen Präfix für diese teilautonome schottische Inselgruppe. In den CQWW-Contesten und für das WAE-Programm zählt GZ als eigenes Land. Nähere Informationen unter www.gm7v.com.

Noch bis zum 27.10. sind sechs OPs des Radio Club Nancy (F6KIM) von der Ile Porquerolles, EU-070, unter dem Sonderzeichen TM5CRO QRV. Die Gruppe plant Betrieb auf allen Bändern von 160 m bis 23 cm (mit Ausnahme des 6 m-Bandes, für das leider keine Genehmigung zu erhalten war). QSL über F5RMY, weitere aktuelle Informationen unter <http://f6kim.free.fr>. – Die Insel Fehmarn, EU-128, wird noch bis zum 26.11. durch Martin, DL1ZU, hauptsächlich in CW von 80 bis 10 m aktiviert.

Afrika: Die Tunesiens Küste vorgelagerten Kerkennah-Inseln, AF-073, werden vom 17.11. bis 1.12. durch ein 20 OPs umfassendes internationales Team unter dem gemeinsamen Rufzeichen TS7N auf allen Bändern und Modes mit fünf Stationen aktiviert. Im CQWW CW nimmt die Gruppe in der Multi/2-Klasse teil. QSLs via DL9USA; weitere Informationen unter www.qsl.net/ts7n.

Nordamerika: WA2VYA, K2WB und N2VW aktivieren unter VP5T im CQWW SSB die Insel Providenciales, NA-002. Außerhalb des Wettbewerbs arbeiten sie hauptsächlich in CW unter VP5/HC. QSL via Heimatrufzeichen, VP5T via N2VW. – Joe, VE3BW, ist vom 22.10. bis 4.11. unter VE3BW/HR6 von Roatan, NA-057, aktiv. Eine Teilnahme im CQWW SSB-Contest ist vorgesehen. QSL via Heimatrufzeichen.

Mitglieder des North Country DX Association (K7ICE) und der U.S. Islands Awards Program Group (KL7USI) werden ab 17.11. von verschiedenen Standorten und Inseln in Alaska (KL7) und dem Yukon Territory (VY1) aktiv. Angekündigt sind VY1/K7ICE im und um den



November SSB-Contest; KL7USI, anlässlich des 10jährigen Jubiläums des US Inseldiplomprogramms (USI) von Hyder Island, sowie ab 25.11. K7ICE „Jcemobil“ in Alaska. Die Referenznummern sind derzeit noch nicht bekannt. QSL via KL7JR.



Ozeanien: Die im FA 10/03 für Oktober angekündigte Baudin Rocks (OC-228) DXpedition (VI5BR) ist vorerst abgesagt. Leider machten ungünstige Witterungsbedingungen eine Anlandung zu gefährlich. Der Organisator Peter, VK3QI, ließ inzwischen verlauten, dass die Gruppe einen weiteren Anlauf innerhalb der nächsten sechs Monate plant.

■ Online-Logs

6L0NJ/4 (AS-060): www.dx.or.kr
 9A/RZ3EC (diverse): www.qsl.net/rz3ec/9a;
 CT6B, CT1EGW/p (EU-040): <http://ct1end.netpower.pt/ct6b>



CT1GFK/p, CT1GQP/p, CT2IHP/P (EU-145): <http://adxg.sytes.net>
 EG9IC (AF-036): www.ure.es/hf/eadx/expediciones/chafarinas/chafarinas.htm
 GB0SM (EU-011): www.qsl.net/gb0sm
 OH/I2OFKE (vers. EU-Gruppen): www.izofke.com
 XF1K (NA-162): www.425dxn.org/dxped/na162/logs.html

■ Neue IOTA-Referenznummer

OC-264/pr FO/a – Austral Islands/Maria Island.

■ IOTA-Gültigkeiten

Aktivitäten, die bis zur Vorlage von entsprechenden Unterlagen noch nicht für das IOTA anerkannt werden (Stichtag 5.10.03): NA-162: XE2/W7KFI; OC-078: V63TXF/p; OC-079: FK/AC4LN; OC-132: V63MB; OC-158: H44VV; OC-258: P29VVB; OC-264/pr: FO/I1SNW, FO/IT9EJW, FO/IT9YRE und SA-089: YV5ANF/1.

Zwischenzeitlich anerkannt wurden u.a. folgende DXpeditionen:
 AF-013/90: 5R8HA, 5R8HA/p; AF-014: CT3/CT1EAT, CT9T; AF-053: J20RM/p; EU-035: R1PQ; EU-070: TM3OR; NA-162: XF1K; OC-263: V73T; SA-070: 3G5Q.

DXpeditionen mit Missionscharakter – eine Quelle für Zufriedenheit

MARTTI J. LAINE – OH2BH

In den Wochen nach der WRC 2003 haben wir die Möglichkeit, über die erreichten Ergebnisse nachzudenken, um sie aus einer anderen Perspektive zu betrachten – aus der Sicht der DXer. Es ist immer noch genügend Zeit, um die Elemente der 40-m-Beams bzw. Dipole zu

Enormer Druck wird hier von so genannten Entwicklungsländern ausgeübt, die z.B. die Kurzwellenfrequenzen zur Abstrahlung ihrer Rundfunksendungen benötigen. Gleichmaßen benutzen sie aber oftmals die VHF- und UHF-Bänder für ihre nationalen Belange, hauptsächlich



Die Universität in Tirana ermöglicht den Amateurfunkkurs innerhalb des Studienganges Elektrotechnik. Ihr Dekan, Prof. Gezim Karapici ist dritter von links. Frau Loreta Andoni (2te von rechts) überwacht den Erfolg aus der Sicht der Fernmeldebehörde. Pertti Simovaara, OH2PM, steht links, Martti, OH2BH, in der Mitte. ZA1B kniet vorne.

kürzen, bevor die neue Bandzuteilung im Jahr 2006 realisiert ist.

Es ist in der Tat interessant zu erfahren, wer dafür was tat, und ob alles getan wurde, um dieses Ziel zu erreichen – eine neue 40-m-Band-Zuweisung – die die Funkamateure weltweit in diesem Frequenzspektrum näher zusammenbringt.

Es wurde viel darüber berichtet, wie das Unmögliche möglich gemacht wurde – wir haben alle unseren Anteil daran, zum einen als Nutznießer, aber auch als diejenigen, die es möglich gemacht haben. Dies ist einleuchtend, da die meisten von uns Mitglied in einem nationalen Verband wie dem DARC sind. Ein Teil der Mitgliedsbeiträge wurde genutzt, um die IARU-Delegation bei ihrer Reise nach Genf zu unterstützen, wo sie einige Wochen für uns aufopferungsvoll arbeiteten. So weit, so gut ...

Die nächste Konferenz kommt sicherlich schneller als man denkt, und der Schutz der Amateurfunkbelange ist eine niemals endende Mission. Hierin liegt eine Möglichkeit für uns aktive DXer, die uns gewissermaßen selbst befriedigen kann, auf der anderen Seite aber auch ein wirkungsvolles Mittel zum Schutz der Frequenzzuweisungen auch für weitere Generationen darstellt.

■ Hintergrund

Zukünftige erfolgreiche Frequenzzuweisungen hängen in starkem Maß von den Ländern ab, die jenseits der normalen Reise- bzw. DXpeditionsziele liegen. Viele Amateurfunkbänder werden mit anderen Funkdiensten geteilt und sind nicht primär für uns zugeteilt.

lich weil Amateurfunkgeräte günstig zu beschaffen sind und anscheinend dort niemand diese Frequenzen nutzt, da Amateurfunk in diesen Ländern nicht existent ist. Diese Länder sind meist nicht nur Entwicklungsländer, sondern gleichzeitig für uns Funkamateure seltene DXCC-Gebiete. Wer besucht diese Gegenden häufiger als wir Funkamateure?

Unsere DXpeditionen bringen uns in diese Länder ohne großen Berufsstress, und wenn unsere bevorzugten Bänder geschlossen sind, haben wir vermutlich die eine oder andere Minute Zeit, um etwas Gutes zu tun.

Während meiner Reisen hatte ich diese Gelegenheit mehr als einmal und habe für mich entdeckt, dass es gute Möglichkeiten sind, zur Bewahrung des Amateurfunkdienstes tätig zu werden. Zum einen kann man u.U. direkt mit den Telekommunikationsbehörden dieser Länder zusammenarbeiten oder aber man hinter-



Die gesamte ZA1A Gruppe aus dem Jahr 1992 vor der Skandeberg Statue. Hier können sie die Personen zu einigen bekannten Signalen aus ZA zuordnen. Von links: ZA1G, ZA1K, ZA1D, ZA1E, ZA1B, ZA1L, ZA1J, ZA1M, ZA1C, ZA1Z, ZA1J und ZA1H.



Tirana, die Hauptstadt Albanien, hat 400 000 Einwohner und ist von Bergen umgeben. Ein weiterer ZA1A-Standort befindet sich in der Hafenstadt Durres, etwa 50 km entfernt.

lässt durch die DXpeditionen vor Ort den Eindruck, dass der Amateurfunk eine nützliche nationale Ressource sein könnte. Jedes besuchte Land gibt einem sicherlich die eine oder andere Gelegenheit, DXpeditionen mit Missionscharakter durchzuführen. Aus diesem Grund gibt es natürlich auch nicht das Geheimrezept für diese Art von Expeditionen.

■ Das Projekt „Goodwill Albania“

Wenn Sie diese Zeilen lesen, sind sie nur einige Tage von einer weiteren DXpedition mit Missionscharakter entfernt. Das Ziel: ZA1A in Albanien.



Carsten, DL6LAU, ist in beide Elemente des Projektes eingebunden – das aktuelle Trainingsprogramm und die Contestvorbereitungen für den CQWWDX CW Contest. Hier verteilt er gerade den Multiplikator AARU unter ZA1A im IARU-Contest-2003.

Das offizielle 10-jährige Jubiläum zur Wiedereinführung des Amateurfunks in Albanien ist gerade vorbei. Dieses Mal lautet das Ziel, den Amateurfunk in Albanien zu stärken und den Funkamateuren dort die noch fehlenden Frequenzen zugänglich zu machen. Desweiteren soll versucht werden, Amateurfunk in das Bildungssystem einzufügen. Wir als Funkamateure müssen diese Dinge tun, es gibt niemanden, der uns das abnimmt.

Während der CQWW DX Contestteilnahme unter ZA1B hatten wir diese Vorstellungen mit der Lizenzbehörde vor Ort diskutiert. Wir wurden mit offenen Armen aufgenommen, um den Amateurfunk in Albanien zu unterstützen. Mithilfe der Telekommunikationsbehörde und ihrer Kontakte zum Bildungsministerium, wurden die Eckdaten innerhalb kürzester Zeit festgelegt.

Weitere Diskussionen mit der Technischen Universität in Tirana führten zu dem Ergebnis,

dass innerhalb des Elektrotechnik-Studiums ein Amateurfunkkurs stattfinden wird!

Das scheinbar Unmögliche wurde möglich. Durch diesen Kurs wird das Durchschnittsalter der Funkamateure in Albanien dramatisch fallen, um damit hoffentlich die Frequenzzuweisungen der Funkamateure für die nächsten Jahre zu sichern.

Diese Art Aktivität ist etwas, was ein jeder von uns, zumindest im kleineren Maßstab, tun kann. Ja, es ist ein normaler Amateurfunkkurs, aber er wird im Wesentlichen durch eine DXpedition durchgeführt.

Fast alle am Projekt in Albanien beteiligten Personen sind DXer. In Tirana und der Hafenstadt Durres an der Adria wird diese Gruppe internationaler Funkamateure Albanien auf den verschiedensten Frequenzen und in den unterschiedlichsten Modes aktivieren, um das Frequenzspektrum der Funkamateure langfristig zu verteidigen. Zusätzlich zu den normalen Kurzwellenbändern wird diese kombinierte Ausbildung und DXpedition im größeren Stil neben 2 und 6 m auch Betrieb über Amateurfunksatelliten machen, und schließlich werden die Ausbilder im CQWW DX CW-Contest unter ZA1A in der Kategorie Multi/Multi teilnehmen. All diese Aktivitäten sind Teil der Ausbildung und werden von den Studenten und der Regulierungsbehörde unterstützt.

Dieses Ausbildungsprogramm wird die Vertreter einer Reihe von IARU Mitgliedsverbänden aus aller Welt nach Albanien bringen. Neben den albanischen Funkamateuren erwarten wir unter anderem DXer aus Amerika, England, Kanada, Deutschland, Finnland, Italien, Ungarn und Schweden in den Straßen von Tirana.

■ Zusammenfassung

DXpeditionen mit Missionscharakter könnte auch Ihr persönlicher Ansatz beim Besuch Ihres nächsten DXpeditionsziels sein – zumindest schenken Sie doch dem Beamten auf der Lizenzbehörde ihr Lächeln. Oder Sie weiten dies durch die Einladung zu einem geselligen



Viel Planung war für diese multinationale Mission notwendig. In Friedrichshafen trafen sich (von links): Martti, OH2BH, Roger, G3LQP, und RSGB Präsident Bob, G3PJT.

Essen aus bzw. hinterlegen Ausbildungsunterlagen vor Ort. Durch Ihre Unterstützung tragen Sie somit für den Erhalt des Amateurfunks bei. Als DXer zu Hause können Sie natürlich auch Ihren Beitrag – zusätzlich zum Beitrag Ihres Verbandes – leisten. Werden Sie Mitglied in einer DX Foundation wie der GDXF (www.gdx.de) oder NCDXF (www.ncdxf.org), die derartige DXpeditionen ermöglichen.

Übersetzung: Carsten Esch, DL6LAU

Funkbetrieb von der griechischen Insel Thassos – IOTA EU-174

Am 11.9.03 reisten meine Frau DO3CQ und ich, DF3IS, für zwei Wochen auf die griechische Insel Thassos (SV8). Diese befindet sich in der nördlichen Ägäis und vertritt die IOTA-Nr. EU-174. Die Insel hat eine Fläche von 390 km² und ist vom Festland (Kavala) nur mit der Fähre zu erreichen.

Trotz verschärfter Sicherheitsmaßnahmen gab es beim Transport der Funkausrüstung keinerlei Probleme. Die gebuchte Bungalowanlage auf Thassos war uns aus einem Urlaub vor drei Jahren bekannt und bietet sich als Funk-QTH regelrecht an.

Es handelt sich hierbei um einstöckige Reihengebäude, die verstreut in einem kleinen Pinienwald direkt am Meer liegen. Auf den Dächern der Bungalows befinden sich Entlüf-



Michael, DF3IS, beim Funkbetrieb als J48IS

tungsrohre, die sich ganz ausgezeichnet zur Mastmontage eignen. Dort habe ich dann jedenfalls einen Fiberglasmast mit einer 3-Band-Groundplane für die Bänder 20, 15 und 10 m montiert.

Für die WARC-Bänder und 40 m kam eine 2 x 10-m-Doppelzepp mit Feederleitung zum Einsatz, die ich mittels einer Schleuder in die Pinien gehängt habe. Als Transceiver diente mein altbewährter IC-706 MK II, dem natürlich ein Notebook zur Seite stand.

Da gleich am ersten Urlaubswochenende der WAEDC-SSB-Contest stattfand, beantragte ich vorab bei der griechischen Behörde das Rufzeichen J48IS, um mit diesem Rufzeichen am Contest teilzunehmen.

Da jedoch am Contestwochenende die Bedingungen alles andere als vielversprechend waren, fuhr ich mit diesem Rufzeichen etwa 400 QSOs, um J48IS an den Mann zu bringen. Das Rufzeichen war allerdings nur für dieses Contestwochenende gültig, sodass ich in der verbleibenden Zeit meines Aufenthaltes als SV8/DF3IS arbeitete.

Wie bereits erwähnt, waren die Ausbreitungsbedingungen mehr als bescheiden. Morgens zeigten sich die Bänder so gut wie tot, und mittags gab sehr viel QRN.

Lediglich am späten Nachmittag sowie abends war brauchbarer Funkbetrieb möglich. Einen Vorteil hatten die miesen Bedingungen jedoch – ich konnte auch „outside“-Urlaub machen,



was meiner XYL nicht unrecht war. Unabhängig von den Bedingungen auf den Bändern waren in PSK31 immer ein paar Stationen zu arbeiten, die letztendlich auch das Log füllten.

■ Fazit

Trotz schlechter Ausbreitungsbedingungen kamen rund 1350 QSOs ins Log, und der eigentliche Urlaub wurde trotz Funkerei auch nicht vernachlässigt. Wer mehr übers Urlaubs-QTH wissen möchte, kann das unter www.makryammos-hotel.gr erfahren.

■ Hinweis

Auf Thassos gibt es ein 2-m-Relais (SV7A) auf 145,775 MHz, Relaisablage wie in DL (-600 kHz), Subtone 77 Hz. Der Umsetzer steht auf



Die 3-Band-Groundplane auf dem Dach des Bungalows
Fotos: DF3IS

dem höchsten Berg (Ipsario) der Insel in 1200 m ü.NN. Ein 70-cm-Relais befindet sich auf dem 10 km entfernten Festland, in der Stadt Kavala. Die Frequenz ist 434,650 MHz, Relaisablage -1,6 MHz, Subtone 77 Hz.

Michael Gläser, DF3IS

Ausbreitung November 2003

Bearbeiter: Dipl.-Ing. František Janda, OK1HH
CZ-251 65 Ondřejov 266, Tschechische Rep.

Das Absinken der Sonnenaktivität in Richtung zum Minimum des elfjährigen Zyklus, der schon in drei Jahren erwartet wird, setzt sich weiter fort. Bei den Vorhersagediagrammen gehen wir von der relativen Sonnenfleckenanzahl $R = 50$ aus, statistisch entsprechend dem Solarflux 102 s.f.u. Diesmal finden sich im Oktoberbulletin SIDC (<http://sidc.oma.be/products/r/>) zur Abwechslung die höheren Werte: $R = 58$ für die klassische sowie für die kombinierte Methode. Die letzte geglättete Sonnenfleckenanzahl $R_{12} = 74,2$ steht für März und es wurde daraus $R_1 = 48,8$ für September eingerechnet. Im Zusammenhang mit der Annäherung zum elfjährigen Minimum setzen wir voraus, dass in einer langfristigeren Prognose auch die Aktivität des Erdmagnetfeldes sinken wird und dass sich die KW-Ausbreitungsbedingungen (nach einer respektablen Serie überwiegend gestörter Monate) endlich, wenn auch nur schrittweise, stabilisieren werden. Nur so können wir (mit Ausnahme des 10-m-Bandes) auf markante Verbesserung hoffen. Soweit wir sie (auch teilweise) schon im November erwarten, kann man sich hauptsächlich auf die regelmäßige Öffnung des 20-m-Bandes in längeren Intervallen im globalen Maß freuen.

Auf den Trassen entlang der Breitenkreise wird dank der geringeren Dämpfung oft das 15-m-Band günstiger sein, obwohl die Öffnungen verhältnismäßig kurz ausfallen dürften, speziell über längere Entfernungen. Zudem kann eine genügend lang dauernde oder in einer ungünstigen Tageszeit beginnende Störung des Erdmagnetfeldes die Öffnung völlig verhindern. Falls man etwas auf dem 10-m-Band findet, dann eher nur Signale aus südlichen Richtungen.

Eine weitere Folge des gegenwärtigen allmählichen Abfalls der Sonnenradiation und des Übergangs zur kühleren Jahreszeit auf der Nordhemisphäre wird eine Verlagerung auf die niederfrequenten KW-Bänder sein. Hauptsächlich auf dem 40- und teilweise auch auf dem 80-m-Band könnte es zur regelmäßigen Ausbreitung über den langen Weg um die Erdkugel herum kommen.

Nach einer ungefähr halbjährigen Erfahrung mit einer überwiegend gestörten Entwicklung ist es allerdings angebracht, den Optimismus etwas zu dämpfen und sich eher auf Andeutungen der Verbesserung freuen – in der Hoffnung, dass sie sich im nächsten Jahr einstellt.

*

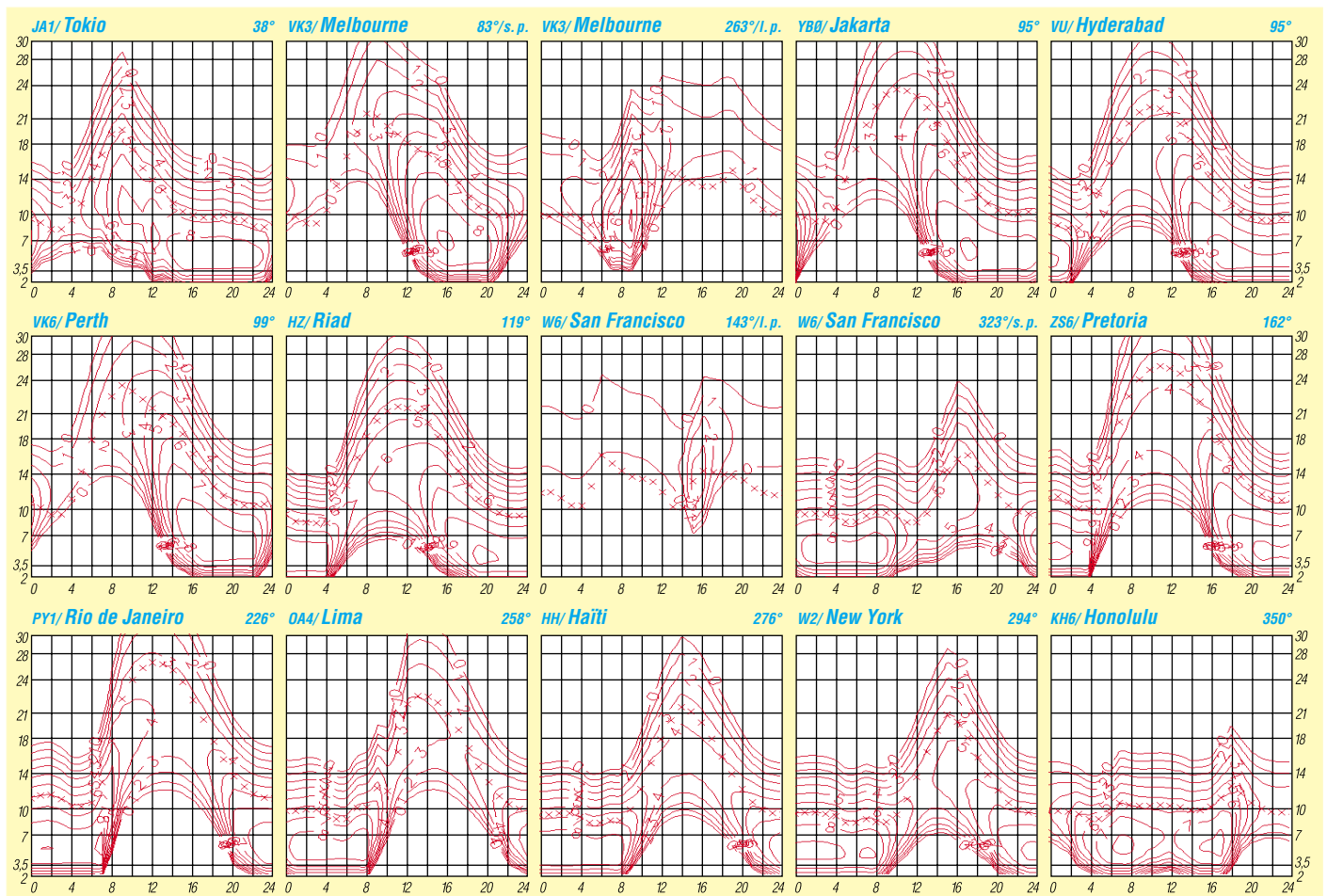
Auch im August kam es gegenüber den vorherigen Monaten zu keiner wesentlicheren Änderung im Entwicklungstyp – der blieb unregelmäßig, wobei die Aktivität der sporadischen E-Schicht mit Annäherung des Herbstes hauptsächlich in der zweiten Hälfte des Monats sank (obwohl E_s praktisch täglich auftritt, beste Tage waren der 8.8., 11.8. und 15.8.).

Die meisten E_s -Arten hängen zwar nicht direkt von der Sonnenaktivität ab, aber eine fast ständig erhöhte Intensität und Geschwindigkeit des Sonnenwinds in der Umgebung der Erde in den vergangenen fünf Monaten, zusammen mit einer erhöhten Dichte der energetischen Partikel beeinflussten auch sie markant. Außerdem kam es in den höheren geographischen Breiten fast täglich zu Polarlichtern, die ungewöhnlich oft bis in die mittleren Breiten auftraten und mit der Bildung der auroralischen sporadischen E-Schicht zusammenhängen.

Zu Verschlechterungen im globalen Maß kam es vorrangig in den späten Phasen der Entwicklung von Störungen – z.B. vom 30.7. bis 5.8. und 22. bis 24.8.; vor allem am 19.8., an dem der Ionosphärenzustand R etwa 30 entsprach. Zu den Folgen der negativen Phase der Störung gesellten sich noch Einflüsse einer mittelstarken Sonnenereptionen. Im Gegensatz dazu standen der 14.8. und 16.8. – eventuell auch die letzten Tage des Monats, die bessere Ausbreitungsbedingungen aufwiesen.

Die Tageswerte des in Penticton, B.C., täglich um 2000 UTC auf 10,7 cm gemessenen Sonnenstroms betragen im August 107, 111, 120, 123, 131, 129, 137, 133, 130, 131, 129, 123, 131, 129, 123, 131, 130, 131, 127, 119, 116, 117, 112, 119, 121, 120, 116, 117, 121, 126, 119, 116, 114 und 110 (Durchschnitt 123,5 s.f.u.).

Die Tagesindizes A_k des geomagnetischen Feldes aus Wingst betragen 136, 24, 17, 14, 10, 24, 37, 41, 19, 12, 14, 26, 17, 16, 16, 12, 21, 64, 21, 19, 47, 40, 38, 21, 17, 14, 12, 21, 19, 16 und 7 (Durchschnitt 23).



QRP-QTC

Bearbeiter: Peter Zenker
DL2FI@DB0GR
E-Mail: DL2FI@dl-qrp-ag.de
Saarstraße 13, 12161 Berlin

■ QRP- und Selbstbau-Treffen

Im siebten Jahr ihres Bestehens hat es die DL-QRP-AG geschafft, so viele Treffen für QRP und Selbstbau ins Leben zu rufen, dass jeder Interessierte ohne allzu weite Anreise an einem solchen Erfahrungsaustausch teilnehmen kann. Illingen im Saarland, Erkschwick im Ruhrgebiet, Regensburg in Bayern, Silberthal in Thüringen, Lüttjensee in Norddeutschland, Gosen in Brandenburg waren die Stationen, wobei außer Lüttjensee alle Treffen bereits zum zweiten oder dritten Mal stattfanden, so dass man schon fast von einer guten Tradition sprechen kann.

An den Treffen haben übers Jahr verteilt mehrere hundert Funkamateure aller Zeugnisklassen und auch etliche SWLs teilgenommen. Obwohl jedes Treffen einen eigenen Charakter entwickelt hat, haben doch alle eines gemeinsam: Den Selbstbau im Amateurfunk sowie den Spaß am freien Austausch der Erfahrungen und Ideen; die gegenseitige Hilfestellung stand überall im Vordergrund. Ob reiner Praktiker oder Funkamateure mit theoretischem Hintergrund – alle Teilnehmer fanden eine gemeinsame Ebene. Die Zahl der mitgebrachten und vorgestellten Geräte, Antennen und Zubehöre ist gewaltig und die Begeisterung, mit der unsere aktiven Funkamateure ihre Erfahrungen austauschen beweist, dass unsere Art des ursprünglichen Amateurfunks nicht etwa ausstirbt, sondern im Gegenteil großen Zulauf erhält. Besonders positiv werte ich, dass gerade OMs mit langjähriger Erfahrung wieder zurück zum Selbstbau finden. Aus mehreren Ortsverbänden des DARC habe ich Nachricht erhalten, dass Teilnehmer an unseren Treffen nach der Rückkehr im OV ein Bastelfieber ausgelöst hätten und plötzlich die OV-Abende wieder richtig interessant wären. Gut so, so soll es sein. Solche Wirkung haben wir uns vorgestellt, als wir die DL-QRP-AG gründeten.

■ Nierstein-Seminar

Am 8. und 9.11. veranstaltet der OV K 33 sein traditionelles Nierstein-Seminar. In diesem Jahr ist die DL-QRP-AG mit von der Partie, ich werde dort eine Bastelgruppe betreuen, die den RockMite-Transceiver aufbaut. In einem weiteren Seminar befasst man sich u.a. mit dem Selbstbau von Antennen. Sonntags gibt es drei Vorträge über Digitaltechnik: Telegrafie, AVR-Mikrokontroller-Programmierung und Linux stehen auf dem Programm. Wer sich kurzfristig entscheiden möchte, erfährt Einzelheiten bei Walter, DK1PP (wkissel@gmx.de).

■ Inseltreffen auf Rügen

Am 4.10. fand auf der Insel Rügen wie in jedem Jahr das Inseltreffen statt. Während mitgereiste Familienangehörige am Strand mit dem mehrfachen Wechsel von Regen und Sonne zu kämpfen hatten, genossen die Teilnehmer im Saal mehrere Vorträge von gleichbleibender Qualität.

Die Bandbreite reichte von Analysen der Zukunft des Amateurfunks über die neuesten QRP-Entwicklungen und Notantennen zu Längstwellenfunk und DXpeditionen. Im praktischen Teil mussten einige Funkamateure erleben, dass mein mitgebrachtes Berliner Kindl Fässchen, in 1 m Höhe über dem Erdboden als Antenne betrieben, dem vorhandenen Inverted-Vee-Dipol (6 m über Grund) durchaus ernsthaft Konkurrenz machte. Einige von ihnen wollen die Bierfassantenne nun nachbauen, weil sie damit endlich trotz Antennenverbot auf 40 m QRV werden können. Ich komme der mehrfach geäußerten Bitte gerne nach und stelle eine Baubeschreibung auf meine Homepage. Interessenten finden die Bierfassantenne unter <http://www.qrpproject.de/Bierfass>.

■ Mehr über Speaky

„Speaky Gonzales“, der große Bruder von „Miss Mosquita“ ist kurz davor, zum ersten Mal auf den Bändern zu erscheinen. Im Prinzip ist Peter, DK1HE, mit der Entwicklung fertig, jetzt müssen die Prototypen gebaut werden.

In diesem Gehäuse steckt der Speaky-QRP-Transceiver.
 Foto: QRP-Projekt



Was soll Speaky können? Es handelt sich um einen Transceiver für SSB und CW, der fünf Amateurfunkbänder enthält, die von der Frontplatte aus schaltbar sind. Die Auswahl der fünf Bänder kann jeder selbst vornehmen, da alle bandspezifischen Teile auf einem Steckmodul platziert sind. Man kann also auch mit einem einzelnen Band beginnen. Gehäuse und Platinengröße entsprechen dem Tramp-8 CW-Transceiver, allerdings kommt Speaky fast völlig ohne SMD-Bauteile aus. Einzig der DDS-VFO, der auf die Hauptplatine integriert wurde, besitzt einige SMD-Teile. Im vorgesehenen Bausatz werden diese SMD-Teile bereits vormontiert sein. Um die unangenehmen Eigenschaften eines DDS-VFO, wie höheres Phasenrauschen, zu eliminieren, haben wir den DDS-VFO mit einer Schmalband-PLL kombiniert. Gute Großsignalfestigkeit erreichen wir durch die Kombination eines abstimmbaren Preselektors mit einem passiven 7-dBm-Ringmischer (TUF1).

Die ZF ist mit einem in der Bandbreite regelbaren Quarzfilter bestückt, die BFO-Frequenz in Abhängigkeit von Betriebsart und Bandbreite geschiftet. Zusätzlich kann die BFO-Frequenz von Hand variiert werden. Zweiter Mischer und ZF-Verstärker sind wie schon im Tramp und im Spatz der TCA440/A244, was eine Empfängerregelung über fast 100 dB ermöglicht.

Die senderseitige Signalaufbereitung erfolgt mit einem hochmodernen Sprachprozessor, wie wir

ihn im K2 von elecraft finden. Das so aufbereitete Sprachsignal und die bis zu 10 W aussteuerbare Gegentaktendstufe sollten es auch unseren nicht telegrafierenden Freunden ermöglichen, erfolgreich mit QRP-Leistung und Eigenbaugerät QRV zu sein.

Natürlich ist Speaky auch bestens für die digitalen Betriebsarten geeignet. Durch den DDS-VFO besitzt er annähernd die Stabilität eines quarzgesteuerten Gerätes, und die variable Bandbreite des ZF-Filters hilft bei den digitalen Betriebsarten, Einbrüche durch unvernünftige „Krokodile“ zu vermeiden. Zudem arbeiten wir an einer Transverter-Version des beliebten Hohentwiel-Transceivers, sodass alle Vorteile des neuen Konzeptes auch auf 144 MHz nutzbar sind.

Wie bei unseren bisherigen Projekten legen wir besonderen Wert auf die Baumappe. Uns ist klar, dass mehr denn je die Baumappe eine große Herausforderung darstellt, besonders auch hinsichtlich des zeitlichen Aufwandes. Wenn schon ein CW-Monobander, wie der im FA 10/03 vorgestellte Spatz, eine 50 Seiten starke

Baumappe bekommen hat, dann wird es bei Speaky nicht ohne noch größeren Aufwand gehen. 300 Stunden Arbeit an der Spatz-Baumappe multipliziert mit SSB und 5 aus 9 Bändern ergibt – auf jeden Fall einige lange Abende.

■ Neue Firmware für DDS-VFO

Torsten, DL3UT, hat sich eingereicht in das DL-QRP-AG-Entwicklerteam und den Standard-DDS-VFO für Spatz, Miss Mosquita usw. komplett überarbeitet. In mühevoller Kleinarbeit hat er den Assemblercode für den Atmel-Controller in wesentlichen Teilen neu geschrieben.

Die primären Punkte der neuen Firmware: Jeder mechanische Schritt des Dreh-Encoders bewirkt einen Frequenzschritt, Einschalten von RIT oder XIT werden durch Ausgabe eines „R“ oder „X“ in CW quittiert, Die Frequenz Ausgabe in CW, die in der alten Version manchmal hakte, arbeitet nun zuverlässig, und der direkte Anschluss einer Handtaste zusätzlich zum Paddle funktioniert jetzt ebenfalls einwandfrei.

Die jeweils eingeschaltete Rate wird durch Blinken der RIT/XIT-LED angezeigt. Wer Zugang zu einem Atmel-Programmiersystem hat und seinen DDS-VFO selbst umprogrammieren möchte, findet den HEX-Code auf der Spatz- bzw. Mosquita-Seite bei www.qrpproject.de. Wer das nicht selbst machen möchte, kann mir den Atmel-Chip nebst Rückporto zuschicken, ich brenne dann die neue Firmware ein.

QSL-TELEGRAMM

THE QSL ROUTES MONTHLY SHEET 11_03
DL9WVM-DL5KZA-SM5CAK-SM5DQC © QSL-ROUTES BERLIN

DX-Call	Manager	DX-Call	Manager
2W1SWW	G3LIV	9H3KKL	YL2KL
3C0V	D9JZB	9H3M (2)	YL2KL
3D2LL	JA2LLK	9H3MMD	YL2MD
3D2VB	UA4WHX	9H3X	PEINGF
3D2WM	AC7DX*	9H3YM	PE1OJF
3E1AA	WC4H	9H3ZR	PB9ZR
3E1AA (1)	NO1T	9I2BI	OH6BI
3E1CW	WC4H	9I2KC (2)	JL1NKC
3E1DX	NO1T	9K2MU	WA4JTK
3E1DX (1)	NO1T	9M2TO (2)	JA0DMV
3E500XVH	WC4H	9M6A(WAESSB03)	N200
3E500XVH (1)	NO1T	9N7DZ	UA4AX
3F1XVH (1)	NO1T	9N7WU	JA8MWU
3F2XVH	WC4H	9V1DX	VK4AAR*
3V85F	DL1BDF*	9V1SM/ZL	W3HNK*
3V85T	DL1BDF*	9Y4ZC	DL4MDO
3W2S	XV9DT	A22BP	7M1WBP
3Z0CW(03)	SP1EG	A52SM	SM7EHU
4B9CQ	AC7DX*	A71AW	W3HNK*
4K6DI	W3HNK*	AC4LN/FK	UA4WHX
4M4C (2)	YV4GLD	AC4LN/FW	UA4WHX
4M4C (2)	YV4GLD	AH2J	JR1VAY
4S7AOG	7J3AOZ	AH6HY/VP5	AH6HY
4S7ARG	JA3ARJ	AL5A/NH0	JH0MGJ
4S7AVG	JA3AVO	AY8A (2)	LU8ADX
4S7CHG	JA3CHS	BQ9P	KU9C
4S7DBG	JA3DBD	C12BD	AC7DX*
4S7DLG	DK7TF	C91Z(03)	ZS6WPX
4S7DSG	J13DST	CE2GLR	EA5KB
4S7DUG	JQ3DUE	CN2R	W7EJ
4S7FAG	JH3FAR	CN8L (2)	ON4ANT
4S7FAG	JA5FDI	CN8N	EA5XX
4S7GGG	JA3ART	CN8YZ	EA7FTR
4S7GGG	JR3QHJ	CO2CI	WD40IN
4S7GXX	JH3GXF	CO2JD	A04Z
4S7JGK	JG3JKG	CO3IP	WD40IN
4S7LSS	JH3LSS	CO3IN	IZ8BI
4S7OCG	JR3OC3S	CO6TB	N3ZOM
4S7PBG	JH3PBL	CQ0T (2)	C11ILT
4S7QHJ	JR3QHJ	CS9C(9/03)	C73MD
4S7QIG	JN4QIN	CU3AV (1)	KB5IPQ
4S7UJG	JA3UJR	CU3DJ/p	KZ2RO
4S7YHG	JA3HXJ	D4B (2)	K1BV
4S7YJG	JM3JNF	D88S	DS4CNB
4V200H	HJ2JR	DF6IC	DF6IC
4W3CW	G3WQU*	DL1IAN/FO	DL1IAN
4X4BL	WAZKNC	DL2ZG/YV5	DL3AMA
4Z8EE (2)	OK1EE	DL2JFN/9A	DL2JFN
5B4AFA (2)	G0LJI	DL3GA/FO	DL3GA
5B4AHJ	G3PMR	DL3HQN/SV5	DL3HQN
5B4HFD (2)	JH8BKL	DL5NAM/PJ4	DL5NAM
5R8FL	G3SWH	DL7NFK/PJ4	DL7NFK
5R8HA/p	G3SWH	DL7UKT/9M2	DL7UKT
5U7B	I2YSB*	DL9NDS/PJ4	DL9NDS
5U7DW	I2YSB*	DS0DX/2	HL1XP
5U7JK	I2YSB*	DU3NXE	W3HNK*
5U7JW	I2YSB*	E20HHK/6	E21EIC
5U7RW	I2YSB*	EA2RY/FG	EA2RY
5WOZY	JA2ZL	EA9S/EA4	EA7DA
5X2PV	PA3CBH	E1FIM	EA1URV
5Z4C	MW0AIE	ED3TCA	EA3DQU
7Q7CE	IN3VEZ*	ED3TCT	EA3EVR
7Q7WW	KC4D	ED4PCC	EA4EGA
7S3A (2)	SM3CER	ED4RCV	EA4LL
7S6N (2)	SM6CNE	ED4REC	EA4EGA
7X0AD (2)	EA4URE	ED5SFF	EA5GMR
7X5AB	DJ8QP	ED6EDG	EA6ZX
8R1AK/9Y4	8R1AK	ED6EET	EA6ZX
8R2USA	8R1AK	ED6FPC	EA6ADV
8S5A	SM5AJV	ED6MAT	EA6ACF
8S5X(SAC03)	SM5HJZ	ED6MDD	EA6ZX
8S6UEA	DL1CC	ED6TDF	EA6ZX
9G100	PA3ERA	ED6TDQ	EA6ZX
9G5XA	G3XAQ	ED6TDT	EA6ZX
9H0VRZ(9/03)	PB9ZR	ED6TSM	EA6ZX
9H3GQT	YL2GQT	ED7CK	EA7ABF

DX-Call	Manager	DX-Call	Manager
ED7RVS	EA7EYT	L44DX (2)	LU4DRC
ED7SAC	EA7DA	LN1B	LA1B
EK6TA	DJ0MCZ	LN2T	LA2T
EL2RR	EL2RR	LR1F (2)	LU5FD
EL2RR (1)	NO1T	LR1F(8/03)	LU5FD
EM225G	UR3GM	LS1N	EA7FTR
EM5U	UT2UB	LT0H (2)	EA7FTR
EO3Q (2)	UR3QCW	LT1A (2)	LU7DGB
EO6F (2)	UX0FF	LT1D (2)	LU7DGB
EW6AC	DL8KAC	LU9EV (2)	LU4AA
EX2M	W3HNK*	LV7H (2)	EA7FTR
EX9A (2)	DF8WS	LY5A (2)	LY2LK
EY8CQ	DJ1MM	LY500LK	LY2LK
F55PL	WC4H	LY52 (2)	LY2ZZ
F55PL (1)	NO1T	LZ10JVA	LZ1PJ
G4ASX/5B4	G4ASX	LZ2K (2)	LZ4KAC
G4IRN/FFH	G4IRN	LZ2R (2)	LZ3YY
G8OSAM	MORAW	MOADG	WC4H
G8OSM	G0PSE	MOADG (1)	NO1T
GB6MD(03)	M5AAV	MOADX	UT2UB
GB75BF	G4DFI	MZ2 (2)	M5RIC
GM4DKO/4F3	GM4DKO	M4K (2)	G3NKC
H2E (2)	SM0TGG	M5S (2)	G5MS
H8C2N (2)	W5UE	MQ0ADG	WC4H
HE2GR	HB9DOT	MQ0ADG (1)	NO1T
HF25JP	SP9PKZ	N0NM/DU9	W4DR
HF650O	SQ4NR	N1VF/VE2	JL3SIK
HF8JP	SP8QED	N1VF/VY2	JL3SIK
HF8KAF	HF8KAF	SM0JHF/HH2	WC4H
HG1S (2)	AH6HY	N3S1Y/HH2 (1)	KB5IPQ
HJ0OGL	JH0MGJ	N3S1Y/HH2 (1)	NO1T
HJ0OGL (1)	NO1T	N3S1Y/J3	WC4H
HJ35B	KU9C	N3S1Y/J3 (1)	NO1T
HK00EP	WC4H	N4GFO/KH2 (1)	KB5IPQ
HK00EP (1)	NO1T	N6L(9/03)	K0DEW
HL9JF (1)	KB5IPQ	N6N(9/03)	WA9CCQ
HL9LKT	NO1T	NH0B	J11JMK
HL9MM	AC7DX*	NK7U/TA0	PIRATE
HP1MM	WC4H	NN7E/TA9(PIRATE)	NK7U
HP1MM (1)	NO1T	NP4Z (2)	WC4E
HP1XVH	WC4H	OE4B/p	OE4JHW
HP1XVH (1)	NO1T	OH0HEY (2)	OH3TY
HR2A (1)	KB5IPQ	OH0JHW	DJ2PJ
HR2KOS (1)	KB5IPQ	OH0KAG (2)	OH1KAG
HR2RDJ (1)	KB5IPQ	OH0PM	OH2PM
H85AC/p	E21EIC	OH0V(SAC03)	OH6LI
HZ1MD	PA2V	OH0WK	OH3WK
IG9L	I27CDE	OH0XY	TA4ZT
IJ2CH	IK2AQZ	OH0Z(SAC03)	OH5DX
IJ8PAX	IZ8CLM	OH1IN	OH1NOA
IK2UKW/IA5	IK2UKW	OJOLA	LA9VDA
IK2YSE/IA5	IK2YSE	OJOLA	OH0RJ
IK5ZTT/IG9	IK5ZTT	OK2WH/9A (2)	OK2WH
IO1DCI (2)	K1JGPG	OK8BWW	CT1BWW
IT9FCC/ID9	IT9FCC	OL5Q (2)	OK1FFU
IT9MRM/IG9	IT9MRM	OL7R (2)	OK1XUV
IZ0EUF/S	IZ0EUF	OM5M (2)	OM3KFF
IZ2ABP/IA5	IZ2ABP	ON4BB/SV5	ON4BB
IZ8FDH/IB0	IZ8FDH	ON5JE/SV5	ON5JE
J20RM	DL2JRM	ON5KH/SV5	ON5KH
J28WW	ON4WW	OR3A (2)	ON6ZT
J37LK (1)	KB5IPQ	OY4TN	ON5UR
J38PA	PA2R	OY7ET	PA2R
J42A (2)	SV2AEL	OY7QA	PA2R
J45XB (2)	EA2RY	OY7TW	PA2R
J48IS	DF3IS	OY7WB	PA2R
J49C	SV9ANK	OY7WP	UT0U
J75EA	PA2R	OY8PA	PA2R
J75F	PA2R	P3A (2)	W3HNK*
J75WP	PA2R	P43P (2)	I2MQP
J75ZH	PA2R	P43W (2)	I2MQP
J77C	PA2R	PA0VDV/PJ6	PA0VDV
J79BP	PA2R	PA3BBP/9Y4	PA2R
J79QA	PA2R	PA3BBP/FG	PA2R
J79RC	PA2R	PA3BBP/QA	PA2R
J79WP	PA2R	PA3BBP/J6	PA2R
J8PA	PA2R	PA3BBP/VP5	PA2R
JA1DM/KH0	JA1DM	PA3ERC/6Y5	PA2R
JA7AQR/FK	JA7AQR	PA3ERC/9Y4	PA2R
JD1BKQ/BW3	JR3PZW	PA3ERC/FG	PA2R
JF1IUO/FK	JF1IUO	PA3ERC/FM	PA2R
JT1AN	AC7DX*	PA3ERC/HB0	PA2R
JU1DX (2)	JT1BV	PA3ERC/J6	PA2R
JW5X	LA5X	PA3ERC/VPS	PA2R
JW6FDA (2)	LA6FDA	PA3EWP/6Y5	PA2R
JW6VM	LA6VM	PA3EWP/9Y4	PA2R
JW7QI	LA7QI	PA3EWP/FG	PA2R
JW7XK	LA7XK	PA3EWP/FM	PA2R
JW8AW	LA8AW	PA3EWP/F3	PA2R
JW8D	LA7QI	PA3EWP/F5	PA2R
JW9DL	LA9DL	PA3EWP/J6	PA2R
K2K(9/03)	K2KGB*	PA3EWP/J8	PA2R
K4R(10/03)	GK4KWW	PA3EWP/PJ7	PA2R
K7WD/KH0	JH7IMX	PA3EWP/VP5	PA2R
K9NF/VE9	K9YNF	PA3FQA/FG	PA2R
KB0QNS/HH2 (1)	KB5IPQ	PA3FQA/FM	PA2R
KB0QNS/J3	WC4H	PA3GCV/FS	PA2R
KB0QNS/J3 (1)	NO1T	PA3GCV/PJ7	PA2R
KC6HA	AC7DX*	PA4EA/FS	PA2R
KC6VE	AC7DX*	PA4EA/PJ7	PA2R
KG6SA	JH0MGJ	PA4WM/FS	PA2R
KH0S	JA1OGX	PA5ET/FS	PA2R
KH0T	JA1SGU	PA5ET/J3	PA2R
KH0V	J11KZI	PA5ET/J8	PA2R
KH7X (2)	K2PF	PA5ET/PJ7	PA2R
KL7FAA	AC7DX*	PA7FM/FS	PA2R
KL7FBI(10/03)	AD5OZ	PA7FM/J3	PA2R
KL7IYD (1)	KB5IPQ	PA7FM/J8	PA2R
KP2D	KU9C	PA7FM/PJ7	PA2R
KP4AM	AC7DX*	PA9MR	VE3MR
KS2V/TI2 (1)	KB5IPQ	PJ2DX	N9AG

DX-Call	Manager	DX-Call	Manager
PJ2P (2)	KQ3F	VP2MPA	PA2R
PT7AA/PR8 (1)	PT7AA	VP2MWM	PA2R
PT7FX/PY6	PT7WA	VP2MWP	PA2R
PT7WA/PY0F	PT7WA	VPC5	PA2R
PT7WA/PY6	PT7WA	VP5JM (2)	W3HNK*
PX2W	PY2YU	VP8AWU	AC7DX*
PY0FK	PT7WA	VP8DGA	G0WJN
PY0FK (1)	PT7AA	VQ9CQ	AC7DX*
PY0SK	PT7WA	VQ9SS	AC7DX*
PY0SK (1)	PT7AA	VR1AY	AC7DX*
PY0SR	PT7WA	VR1BD	AC7DX*
PY0SR (1)	PT7AA	VR1PK	AC7DX*
PY0TE	PT7WA	VU2ACD	AC7DX*
PY9BT	PY9BT	VU3SNM	W3HNK*
R10RRC	RV3ACA	VY1A (1)	KB5IPQ
R3ARS/3	RA3DEJ	VY1JA (1)	KB5IPQ
RD3R (2)	RK3RWL	WG6FR/XE1	WC4H
RF4R (2)	UA4RC	WG6FR/XE1 (1)	NO1T
RK0LWW/p	UA0LMO	WK6O/YN4 (1)	KB5IPQ
RT2UB	UA9CGA	XB9Z	AC7DX*
RL3A (2)	W3HNK*	XE2UVB (1)	KB5IPQ
RL60Y	RA5YA	XHZ9	AC7DX*
RM6A (2)	W3HNK*	XM4ROY (1)	KB5IPQ
RO4M (2)	RN4LP	XU7ACD	JH6QIL
RUIA (2)	RUIAE	XU7ACW	LA5YJ
S52DG/9A	S52DG	XW8FA	AC7DX*
S57CQ/9A	S57DQ	Y1AJA	JA1CQT
S57CQ/T9	S57DX	Y3R	K3KN
SM0JHF/6W	SM0JHF	YB0AJR	OK1JN
SN25P	SP4FGS	YB0ECT	KSZE
SN2E (2)	SP2BAS	YB0ZZ (2)	OK1JR
SO1VAF	DL7VAF	YB1AQV	N2KFC
SO25P	SP9W	YCOCT3	LZ1YE
SO6Y (2)	SP6CDP	YE320B	I28CCW
SQ3A (2)	SP3LP	YI9T	S57DX
SR25P	SP6KFA	YI9X (2)	OM3JW
SX8PLH	SV88TD	YJ0AMY	OM2SA
SX89(9/03)	SV8ENI	YJ0ATU	OM2SA
T30AC	AC7DX*	YJ0BV	UA4WHX
T30W	AC7DX*	YLOA (2)	YL2KA
T88BA	G4OHX*	YL7A (2)	YL2GM
T88UG	K7ZZ	YMZZF	UT2UB
T88Z	K7ZZ	YN4ZU (1)	KB5IPQ
T94F/9K2	T94FC	YOZCD (1)	KB5IPQ
T94M	DJ2MX	YR9P (2)	YO9HP
T99RM	OH6LI	YS1ZV (1)	KB5IPQ
TA0KA (2)	DJ6QT	YT6A (2)	YU1FW
TA4ZT	DK1AR	YV4A (2)	W4SO
TM3QK	F5UJY	YV5LX	EA7FTR
TM5HN	F5UBH	YZ9A (2)	YU1BFG
TM6GL	F5TVL	Z22IE	KZ5RO
TM8CDX	F5CQ	Z28IL	G3U5U
TM9AF	F5SM	ZA1E	I2MQP
TM9NL	FX5AXP	ZF0RZ/ZF9	PA2R
TO5C	PA2R	ZF2WP/ZF9	PA2R
TO9PL	WC4H	ZG2FX	ZB2FK
TO9PL (1)	NO1T	ZK1TILA	G3REX
TX44P	I2YSB*	ZK1USN	K6USN
TX46G	IK2DIA	ZK2VE	AC7DX*
TX46P	RN1UN	ZK2ZY	JA2ZL
UN5B	RN6JF	ZK3MW	DJ7RJ
UN5J	RK6LWA	ZL6FF	ZL3CED
UN7JX (2)	IK2QPR	ZV5OKT	PP5ZP
UPS (2)	UN5PR	ZV7G	PT7WA
UT0H (2)	UT1HT	ZV7G (1)	PT7AA
UT0U	UT2UB	ZW0S	P57JN
UT4UZA/p	UT4UZA	ZW8AA	PT7WA
UT9F (2)	W3HNK*	ZX2B (2)	PY2MNL
UW2F (2)	I2MQP	ZX8CW	PT7AA
UW5U (2)	I2MQP	ZX8CW (1)	PT7AA
UW8M (2)	UR5MID	ZY0FA (1)	PT7AA
UZ4E (2)	UR4EYN	ZY0FA (1)	PT7AA
UZ7U (2)	UT3UA	ZY0FC (1)	PT7AA
V26B	V26B	ZY0FC (1)	PT7AA
V26EA	PA2R	ZY0FCM (1)	PT7AA
V26ET	PA2R	ZY0FKL (1)	PT7AA
V26EW	PA2R	ZY0FM (1)	PT7AA
V26FM	PA2R	ZY0FT (1)	PT7AA
V26OC	PA2R	ZY0FT (1)	PT7AA
V26U	PA2R	ZY0FT (1)	PT7AA
V26WP	PA2R	ZY0FT (1)	PT7AA
V31UN	PA2R	ZY0FT (1)	PT7AA
V31XW	PA2R	ZY0FT (1)	PT7AA
V47CV	PA2R	ZY0FT (1)	PT7AA
V47EA	PA2R	ZY0FT (1)	PT7AA
V47ET	PA2R	ZY0FT (1)	PT7AA
V47FM	PA2R	ZY0FT (1)	PT7AA
V47WM	PA2R	ZY0FT (1)	PT7AA
V47WP	PA2R	ZY0FT (1)	PT7AA
V63HD	PA2R	ZY0FT (1)	PT7AA
V63MC	PA2R	ZY0FT (1)	PT7AA
V63SC	PA2R	ZY0FT (1)	PT7AA
V63UG	PA2R	ZY0FT (1)	PT7AA
V63Z	PA2R	ZY0FT (1)	PT7AA
V73CV	PA2R	ZY0FT (1)	PT7AA
V73SRH	PA2R	ZY0FT (1)	PT7AA
V8A (2)	PA2R	ZY0FT (1)	PT7AA
VK0HM	PA2R	ZY0FT (1)	PT7AA
VK4SRW	PA2R	ZY0FT (1)	PT7AA
VK9XYL	PA2R	ZY0FT (1)	PT7AA
VK9XYL	PA2R	ZY0FT (1)	PT7AA
VP2EVC	PA2R	ZY0FT (1)	PT7AA
VP2EEA	PA2R	ZY0FT (1)	PT7AA
VP2EET	PA2R	ZY0FT (1)	PT7AA
VP2EFM	PA2R	ZY0FT (1)</	

QSL-Splitter

Im Berichtszeitraum gab es u.a. folgende direkte QSL-Eingänge: KM9D/KH8, T31MY; sowie via Büro (meist über Manager): 3A2MG, 3A2MW, 5R8GZ, 9J0S, AH2R, C98DC, CT/DJ4KW, CX2AQ, FH/DL5CF, FP/W8MV, GD0PLR, G10VTS, HS0AC, JW0HU, JW7VK, JW9XGA, JX2IJ, KP2/OK1TN, OA4/DL2JRM, PJ2/G0WKW, RW1AI/ANT, T99T, TA2BD, TK/W8MV, V85NL, W8MV/VP9, XU7ACE, YJ0AXC, ZB2CI, ZF1VX und ZL7C.

AC7DX ist nun im Besitz der Logs folgender Stationen und managt diese: 3D2LF, 3D2WM, 3Y0PI, 4B9CQ, 6D2X, AA6LF/FW, AA6LF/KH5, AA6LF/XF1, AL1G, C21BD, FOOSST, HL9KLT, HL9MM, JT1AN (78-80), KC6HA, KC6VE (95), KH5/KA4IST, KL1SLE, KL9A, KP4AM (79-81), L59DA, L59DAH, L71F, LT1F, LU1FAM, LW9DA, LW9DAH, T30AC, T30W (1994), V31DX, V31UN, VK0HM (Heard Isl.), VK4ALF, VK4ALF/VK9, VK4ALF/VK9M, VP8AWU (1994), VP8BZL, VP8SS1, VQ9CQ, VQ9SS, VR1AY (1979), VR1BD (1979), VR1PK (1979), VU2ACD, WL7KY, XB9Z (1992), XF4M, XH9Z (1993), XW8FA, ZK1XP und ZK2VE (Niue).

N4QB ist nicht mehr QSL-Manager von Ali, **A61AJ**. Neuer QSL-Bearbeiter ist **K2UO** (George R. Oliva Jr, 5 Windsor Drive, Eatontown, NJ 07724, USA) für Nord-, Zentral-, Südamerika sowie Karibik; **DJ2MX** (Mario Lovric, Kampenwandstr. 13, D-81671 München) bearbeitet den „Rest der Welt“.

Der QSL-Manager von Sigfrido, **7Q7RS**, ist **IW9BBX**. Karten sollten entweder an Antonello Scauso, P.O. Box 34, 98057 Milazzo – ME, Italy, gehen oder übers Büro geschickt werden.

QSL-Karten für **J48IS** gehen via **DF3IS**, Michael Gläser, Uhländstr. 2, D-75057 Kürnbach.

Bill Moore, NC1L, informierte, dass folgende Aktivitäten fürs **DXCC** anerkannt werden: Chesterfield Island – TX0AT (Oktober 2002), Ost-Timor – 4W2DN; Afghanistan YA1D, YA0J und YA1RS; Irak YI/KV4EB.

Das **Logbook of the World**, kurz **LoTW**, des amerikanischen Afu-Verbandes **ARRL** nimmt nach der Testphase seinen offiziellen Betrieb auf. Es handelt sich um ein QSL-kartenloses System, bei dem man Logbuchdaten importieren kann. Die erfassten Daten werden wie ein Checklog anhand von Logs aus DXpeditionen und anderen LoTW-Teilnehmern geprüft. Erfüllt der Teilnehmer die Bedingungen für ein ARRL-Diplom, kann er es per Mausclick beantragen. Eigene QSO-Daten lassen sich in den Formaten ADIF oder Cabrillo importieren.

Bevor man am Projekt teilnehmen kann, muss man auf der Webseite www.arrl.org/lotw eine Software herunterladen. Es folgt eine Verifizierung, bei welcher der Teilnehmer nachweisen muss, dass er Funkamateureur ist. Nicht-US-Amateure senden dazu eine Kopie ihrer Amateurfunkgenehmigung an den Logbook of the World Administrator, 225 Main Street, Newington, CT 06111 USA.

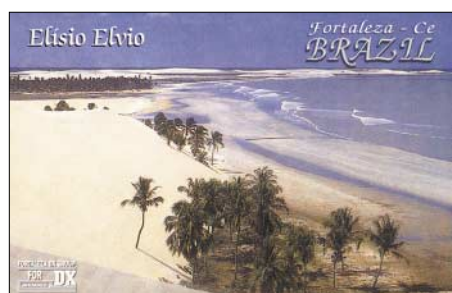
Der Manager der holländischen LowLand-Gruppe, **Rob Snieder, PA5ET**, (ex PA3ERC) hört jetzt auf das Rufzeichen **PA2R**.

UA-QSLs: Nachdem nunmehr in Russland für die via Büro eingehende QSL-Post bezahlt werden muss (ab 1.9.03 für jede eingehende QSL 19 Kopeken), haben viele russische Funkamateure und Klubstationen erklärt, ihre Post NICHT freikaufen zu wollen. Wie sich das auf den gesamten QSL-Karten-Austausch auswirken wird, bleibt abzuwarten (jeder normale Funkamateureur kann es sich ausmalen!).

In diesem Zusammenhang bittet der QSL-Manager der DXpedition **R1PQ** nach **Severnaya Zemlya, Yuri, UA1RJ**, keine Karten an ihn zu schicken. Wer eine QSL via Büro möchte, sollte seine Daten via E-Mail an ua1rj@visp.ru senden; Antwort kommt via Büro. Wer es schneller möchte, dem steht nach wie vor der direkte Weg offen. Auch hier reichen die Daten im Briefumschlag mit entsprechendem Rückporto. Offensichtlich verfährt **UA1RJ** mit allen Aktivitäten des Radioklubs **Volgoda**, die er managt, ebenso. **DL6ZFG**

Tnx für die QSL-Karten via DG0ZB, DJ1TO, DL1UU und DL7VEE.

Call	Adresse
3DA0TM	Andy Cory, Box 1033, Mbabane
4L4KW	Kote Berulava, Purtseladze 8/6, Tbilisi-5, GE-0105
4U1UN	Box 3873, New York, NY 10017
7J3AOZ	Shirahara Hiroshi, Nakanohigashi 2-367, Itami, Hyogo
8R1AK	Desmond L. Jones, Box 10868, Georgetown
AC7DX	Ron Lago, Box 25426, Eugene, OR 97402
DJ9ZB	Franz Langner, Box 150, 77950 Ettenheim
DL1BDF	Mustapha Landoulsi, Westlinter Weg 30, 26506 Norden
EA6ZX	Pau Balaguer, Box 240, E-07080 Palma de Mallorca
G0WJN	Paul Howland, 73 Timberdine Ave., Worcester
G3WQU	Peter MaKay, UNMISET, Box 2436, Darwin NT 0801, Australien
G4OHX	Sam Kennard, 16 Conifer Close, Ormesby St. Margaret, Norfolk, NR29 3RU
I2YSB	Silvano Borsa, Box 45, I-27036 Mortara - PV, Box 1117, I-16121 Genova GE
IU1L	Antonello Scauso, Box 34, I-98057 Milazzo - ME
IW9BBX	Marco Fiore, Via Bach 16, I-73010 Porto Cesareo - LE
IZ7CDE	Yutaka Yukitanabe, 1-28-32, Kamitakaido, Suginami, Tokyo 168-0074
JA1SGU	Shinichiro Yamazaki, 1-6-10, Towa, Adachi, Tokyo 120
JA2LLK	Ken Mizusaki, 3-29, Kamihonmachi, Kano, Gifu 500
JA2ZL	Anci Yamada, 17-8-2, Takirocho, Tajimi, 507-0813
JA3AVO	Masumi Nakade, 3-94, Koya, Itami, Hyogo 664-0881
JA3DBD	Souichi Miyamoto, 6-9-2, Habikigaoka Habikino, Osaka 583-0864
JA3UR	Nakasako Tsuguya, 5-2-19-203, Nishiyamada, Osakasayama-City 589-0022
JA4HCK	Hideo Baba, 430, Minami, Tottori, 680
JA7AQR	Yoshihiro Tanaka, 1-10-6, Minamihara-Machi, Yamagata-City, 990-2413
JH0MGJ	Kazuhiro Kuroi, 1-15-1-503, Nakakura, Wakabayashi, Sendai, Miyagi 984-0821
JH3GXF	Satoshi Abiko, 23-16, Zenpoji, Amagasaki, Hyogo 661-0973
JH3LSS	Kunio Miyagawa, 5-4-201, Kawanishi, Nishinomiya, Hyogo 662-0951
JH3PBL	Hiroko Nakade, 3-94, Koya, Itami-City, Hyogo
JH6QIL	Shinichi Kusumoto, 1777-289, Nishi-Mochida, Aira-cho, Kagoshima, 899-5431
JH7FQK	Ichio Ujite, 162 Shionosawa, Kohata, Towa, Adachi-gun, Fukushima 964-0203
JH8BKL	Katsuhide Kawese, 284-30, Kawaguchi-Kisen, Techio-Town, Techio, Hokkaido 098-331
JJ1JMK	Katsumi Tanishika, 14-8, Sakae, Gyoda, Saitama 361
JJ3DST	Takeshi Funaki, 2-18-26, Hannan-Cho, Abeno-Ku, Osaka City, Osaka 545-0021
JJ1KZI	Kazuyuki Kazu Yamaura, 47-9, Shioiri, 3 chome, Tsurumi, Yokohama, Kanagawa 230
JL1ANP	Tadashi Watanabe, 9-13-612, Shirakawa, 4-Chome, Koutou, Tokyo 135-0021
JL3SIK	Yoshiro Nishimura, Takemidai 4-2-6, Suita City, Osaka 565-0863
JM1LBO	Masaya Suwa, 1-9-8, Funagura, Yokosuka-City, Kanagawa 239-0805
JN4QIN	Misaki Shirahara, 2-367-306, Nakanohigashi, Itami, Hyogo
JQ3DUE	Masahiko Ikeda, 6-19-9, Tsukigaoka, Nishi-Ku, Kobe-City, Hyogo 651-2217
JR3QHQ	Toru Tanaka, 3-6-14, Jonan, Ikeda, Osaka, 563-0025
JR8XXQ	Kimikazu Saito, 501-43, 1-4, Saiwai-cho, Nemuro-city, Hokkaido 087-0021
K2KGB	Larry R. Cohan, 15 Canterbury Drive, Coram, NY 11727-2307
K2PF	Ralph G. Fariello, 23 Old Village Rd., Hillsborough, NJ 08844-4008
K3KN	Joseph R. Romanosky, 8660 Manahan Dr., Ellicott City, MD 21043
K6USN	Allen R. Sherwood, 519 Mission Santa Fe Cir., Chico, CA 95926
K7ZZ	Thomas C. Meier, 13271 Woodland Ln Turner, OR 97392
KG4KWW	Greg Curti sr., 8307 Patrick Henry Blvd., Mechanicsville, VA 23116
OM2SA	George Sipos, Box 550, CZ-93013 Trhova-Hradska
OZ6TL	Henrik Moller, Lupinvej 8, DK-3650 Olstykke
PA2R	Rob Snieder, Van Leeuwenstraat 137, NL-2273 VS Voorburg
PB0ZR	Ruben Van der Zwet, Heemskercklaan 139, NL-2182 Hillegom
PP2BT	Julio Maronhas, Box 105, 75500-970 Itumbiara - GO
PT7WA	Luciano S. Souza, Rua Ageu Romero 83, 60325-110 Fortaleza - CE
S57DX	Slavko Celarc, Ob Igriscu 8, 1360 Vrhnika, Slovenia
SM7EHU	Per-Anders Anderson, Froset Vastergard, S-57012 Landsbro
T94FC	Jovica Todorovic, Box 59, Sarajevo, BA-71000
UA4AX	Alexander V. Litovkin, ul. Bogdanova 1/3-14, 400062 Volgograd
UA4WHX	Vladimir Bykov, P.O. Box 2040, Izhevsk, 426000
UR3GM	Igor Pulin, Box 23, Kherson, 73022 Ukraine
VK3DYL	Gwen Tilson, 3 Gould Cr., Mt. Waverley, Vic. 3149
W3HNK	Joseph Arcure jr., Box 73, Edgemont, PA 19028
WC4H	Carl M. Herrera, Box 161155, Miami FL 33116-1155
XV9DT	Eddi Visser, Van Lennepstraat 82, NL-3881 WV Putten
ZS6WPX	Andre Van Wyk, Box 1220, JHB International Airport 1627
ZW1M	Box 68, 23970-000 Paraty - RJ



Termine – November 2003

1.11.

0600/1000 UTC **IPA Radio Club Contest (1)** (CW)
1400/1800 UTC **IPA Radio Club Contest (2)** (CW)

1.-2.11.

1200/1200 UTC **Ukrainian DX Contest** (CW/SSB/RTTY)
1400/1400 UTC **Marconi Memorial** (144 MHz – CW)

1.-3.11.

2100/0300 UTC **ARRL Sweepstakes** (CW)
2100/0300 UTC **NA Collegiate ARC Champ.** (CW)

1.-7.11.

0000/2400 UTC **HA-QRP Contest** (CW)

2.11.

0600/1000 UTC **IPA Radio Club Contest (3)** (SSB)
0900/1100 UTC **High Speed Club CW Cont. (1)** (CW)
1100/1700 UTC **DARC 10 m Contest Corona** (DIGI)
1400/1800 UTC **IPA Radio Club Contest (4)** (SSB)
1500/1700 UTC **High Speed Club CW Cont. (2)** (CW)

4.11.

1800/2200 UTC **NAC/LYAC 144 MHz** (CW/SSB/FM)

8.11.

3. Fachtagung Amateurfunk an der FH-Brandenburg.
Weitere Infos über www.y06.de.

30. Amateurfunk-Flohmarkt des OV R 01 in Düsseldorf von 9 bis 14 Uhr in der Benzenberg Realschule, Siegburger Str. 38. Einweisung auf 145,500 MHz und 438,800MHz (DB0SJ). Infos bei Burkhard John, DK5JG, Harlessstr. 9, 40239 Düsseldorf. Tel. (02 11) 63 29 78 oder E-Mail Burkhard-John@online-club.de.

13. Nierstein-Seminar. Siehe Infos S. 1181.

Martinusfest mit Amateurfunkpräsentation in Linz/Rhein. Die Veranstaltung beginnt um 9 Uhr und endet gegen 14 Uhr. Weitere Infos unter www.darc.de/k30.

6. Flohmarkt für Elektronik, Funk, Modellbau und PC im Bürozentrum Bürgerwiese/Saal A4 in 01069 Dresden, St. Petersburger Str. 15. Besucher ab 9 Uhr; Informationen über G. Wintraken, Tel. (0351) 8 47 32 70 oder wintraken@web.de.

Amateurfunk-Flohmarkt (F 11) in Bad Homburg. Mehr Informationen unter <http://www.fox11.de>.

1100/1200 UTC **SL Contest** (CW)

1230/1330 UTC **SL Contest** (SSB)

8.-9.11.

0000/2359 UTC **Worked All Europe DX-Cont.** (RTTY)
0700/1300 UTC **Japan International DX Cont.** (Fonie)
1200/1200 UTC **OK/OM DX Contest** (CW)

9.11.

Afu-Flohmarkt (C 05) von 9 bis 13 Uhr in der TSV Ingolstadt-Nord Sportgaststätte, Wirffelstr. 25, 85055 Ingolstadt. Anfragen über c05-flohmarkt@onlinhome.de; Anfahrtskizze/Info über www.darc.de/distrikte/c/05.

0900/1500 UTC **Anatolian ATA Contest** (PSK31)

11.11.

1800/2800 UTC **NAC/LYAC 432 MHz** (CW/SSB/FM)

15.11.

Hausmesse bei WiMo (s. S.1181)

DXer-Treffen Ruhrgebiet um 14 Uhr im OV-Heim L 30 (Dinslaken, Hünxerstr. 68). DK0PU wird ab 13 Uhr für Einweisungen auf 145,500 MHz QRV sein. Informationen über Hermann Römer, DF5EO, df5eo@aol.com.

1400/1700 UTC **Aktivitätscont. Distrikt Nordsee** (2 m)

1500/1700 UTC **EUCW Fraternizing Party (1)** (CW)

1800/2000 UTC **EUCW Fraternizing Party (2)** (CW)

15.-16.11.

1600/0700 UTC **All Austrian DX Contest 160 m** (CW)

1600/1600 UTC **Carnavales de Tenerife** (SSB)

2100/0100 UTC **RSGB 1,8 MHz Contest** (CW)

15.-17.11.

2100/0300 UTC **ARRL Sweepstakes** (SSB)

2100/0300 UTC **NA Collegiate ARC Champ.** (SSB)

16.11.

0700/0900 UTC **EUCW Fratern. QSO Party (3)** (CW)

0800/1100 UTC **OK/OM V/U/SHF-Cont.** (CW/SSB)

0830/1030 UTC **Aktivitätscont. Distrikt Nordsee** (70 cm)

1000/1200 UTC **EUCW Fratern. QSO Party (4)** (CW)

1100/1200 UTC **Aktivitätscont. Distrikt Nordsee** (23 cm)

1300/1700 UTC **HOT Party** (CW)

18.11.

1800/2200 UTC **NAC/LYAC 1,3 GHz** (CW/SSB/FM)

21.11.

1600/2200 UTC **YO International Contest** (PSK31)

22.11.

1700/2100 UTC **LI/NJ-QRP Doghouse Sprint** (CW)

22.-23.11.

1200/1200 UTC **LZ DX Contest** (CW/SSB)

23.11.

Amateurfunk-Flohmarkt des OV P 54 Leinfelden/Echterdingen ab 10 Uhr in der Gemeindehalle in Echterdingen. Weitere Informationen bei Gisela Heinzmann, DG7SDX, Vorsitzende OV P 54, Tel. (0711) 75 24 40 bzw. via E-Mail dg7sdx@darc.de.

25.11.

1800/2200 UTC **NAC/LYAC 50/2320+ MHz** (CW/SSB)

29.-30.11.

0000/2400 UTC **CQ WW DX Contest** (CW)

0000/2359 UTC **CQ WW SWL Challenge** (CW)

30.11.

23. AMTEC von 9 bis 16.30 Uhr in Saarbrücken (Messsegelände – Halle 7). Der Besuchereingang befindet sich in Halle 4 und die Aussteller- (mehr als 150) bzw. Besucherinformation ist in Halle 5 zu finden. Informationen: Michael Schmidt, DH7VR, Tel./Fax. (06 81) 84 29 44 oder Thomas Fricke, DL4VCM, Tel. (06 81) 30 14 04 -55 Fax -56. Ausstellerverzeichnis unter www.AMTEC-eV.de.



DL-QTC

Wahlergebnisse der DARC-Mitgliederversammlung

Auf der Hauptversammlung des DARC e.V. in Bad Lippspringe vom 26. bis 28.9.03 wurde der zuletzt amtierende Vorstand bestätigt. Vorsitzender ist Jochen Hindrichs, DL9KCX. Weitere Vorstandsmitglieder sind Hans-Jürgen Bartels, DL1YFF, Dr. Walter Schlink, DL3OAP, Hans Jörg Unglaub, DL4EBK, Helmut Visarius, DO1KXL; neu hinzugekommen ist Ingo Dittrich, DK9MD. Hardy Zenker, DL3KWF, hatte von einer erneuten Kandidatur abgesehen.

Ebenfalls im Amt bestätigt wurden als Amateurrats-Sprecher Alfred Reichel, DF1QM, und sein Stellvertreter Bernd Schneider, DB3PA. Die Mitgliederversammlung verlieh dem ehemaligen ersten Vorsitzenden Jürgen Netzer, DL3YH, für seine Verdienste um den Amateurfunk die DARC-Ehrenmitgliedschaft. Weiterhin erhielten der Distriktsvorsitzende Nordsee Willi Rieger, DF3BO, sowie sein Stellvertreter Johann-Peter Ritter, DH2BAO, die Goldene Ehrennadel. Der VHF/UHF/SHF-Referent Hellmuth Fischer, DF7VX, wurde für 40 Jahre Mitgliedschaft geehrt.

DL-Rundspruch des DARC Nr. 39

Ermäßigter DARC-Jahresbeitrag

Schüler, Studenten, Auszubildende, Grund- und Zivildienstleistende zwischen vollendetem 18. und 27. Lebensjahr können einen ermäßigten Jahresbeitrag für die DARC-Mitgliedschaft bezahlen. Wer das für 2004 in Anspruch nehmen möchte, muss dies bis zum 31.10.03 der DARC-Geschäftsstelle schriftlich mitteilen. Ein PDF-Formular finden Sie unter <http://service.darc.de>, dann unter Formulare. Für die Beitragsklasse 05 ist außerdem eine Bescheinigung erforderlich.

DL-Rundspruch des DARC Nr. 40

Lösungsvorschläge für Sicherheitsabstand werden erarbeitet

Die Technische Verbandsbetreuung des DARC erarbeitet neue Lösungen, wie der Sicherheitsabstand von Amateurfunkstellen bei Messungen innerhalb des kontrollierbaren Bereichs in die Anzeige einzuzeichnen ist. Dieser ist zwar nach § 9 BEMFV gefordert, jedoch ist ein Rückrechnen der Messwerte auf einen definierten Abstand nur schwer machbar. Aufgrund dessen diskutierten RTA-Vertreter und Mitarbeiter der Regulierungsbehörde für Telekommunikation und Post, RegTP, am 24.9. über Alternativen, die beide Seiten zufrieden stellen könnten. Ein mit der RegTP abgesprochenes Verfahren wird Ende Oktober bzw. Anfang November erwartet.

DL-Rundspruch des DARC Nr. 39

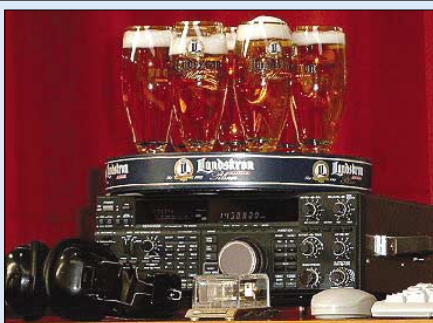
CB-Funk wird anmelde- und gebührenfrei

Die Regulierungsbehörde für Telekommunikation und Post vergibt die Frequenzen für den CB-Funk rückwirkend zum 1.1.03 als Allgemeinzuteilung. CB-Funker benötigen daher keine Einzelzuteilungen mehr für Geräte ohne

Görlitzer Amateurfunktreffen

Am 20.9.03 fand im Görlitzer Freizeitzentrum „Rosenhof“ ein Amateurfunktreffen statt. Es nahmen etwa 130 Funkamateure an der Veranstaltung teil. Begrüßt wurden auch Gäste aus Polen und Tschechien. Im Rahmen der Veranstaltung wurden zwei Vorträge gehalten. Hartmut Büttig, DL1VDL, referierte über „Digitale Sprache im Amateurfunk“ und Axel, DO7JTN, hielt einen Vortrag über APRS. Dieter, DL1VNY, baute einen Informationsstand zum Thema ATV auf.

Desweiteren wurden viele persönliche Gespräche unter den Teilnehmern geführt. Ein Verkaufsstand der Firma Dathe sowie der Flohmarkt fanden regen Zuspruch. Slavek, OK1TN, aus Mlada Boleslav, stellte seine Produkte (Antennen, Drehkos, Morsetasten) vor.



DL1VDLs Kenwood mit Bierkühlung – das Bier wurde als Preis für erratene Soundfiles digitaler Betriebsarten von Hartmut ausgegeben

Alle Teilnehmer schätzten die Veranstaltung als gelungen ein.

Dietmar Chris Ullrich, DG1VR (OVV S 24)

CEPT-Kennzeichnung. Außerdem sind sie von EMV- und Frequenznutzungsbeiträgen befreit. Die neue Regelung wurde im Amtsblatt Nr. 18 veröffentlicht. Die Allgemeinzuteilung kann als PDF-Datei von der CQ DL-Webseite unter www.cqdl.de/download/cballgemein.pdf heruntergeladen werden.

DL-Rundspruch des DARC Nr. 37

■ Afu-Geräte auf CB-Funkfrequenzen?

Es spricht nichts dagegen, dass Funkamateure ihre Amateurfunkgeräte auf CB-Funkfrequenzen betreiben, wenn für die Geräte nach R&TTE-Richtlinie die Konformität erklärt wurde. So interpretiert der DARC die veröffentlichte Allgemeinzuteilung mit ihren Nutzungs- und Nebenbestimmungen für den CB-Funk. Eine telefonische Anfrage bei der Regulierungsbehörde für Telekommunikation und Post ergab zunächst keine gegenteilige Rechtsauffassung. Endgültige Klarheit wird jedoch erst eine schriftliche Stellungnahme der Behörde schaffen.

DL-Rundspruch des DARC Nr. 39

■ DARC-Hotline für PLC

Störbeobachtungen zu PLC können über eine Hotline dem DARC unter (05 61) 9 49 88-12 in

Hausmesse bei WiMo

Am 15.11. findet bei WiMo Antennen und Elektronik GmbH in Herxheim wieder die alljährliche Hausmesse statt. Eine gute Gelegenheit, sich vor Ort über die aktuellen Angebote zu informieren und sich mit anderen OMs aus der Umgebung zum Fachsimpeln zu treffen. Kenwood ist mit eigenem Personal und dem neuesten Equipment zu Gast und steht für Gespräche und Vorführungen zur Verfügung.

Nachmittags ist eine Verlosung mit wertvollen Sachpreisen. Die in diesem Jahr neu vorgestellten Antennen werden zum Anfassen und Ausprobieren aufgebaut. Die Veranstaltung findet bei jedem Wetter statt, beginnt um 10 Uhr und endet gegen 17 Uhr. Herxheim liegt zwischen Karlsruhe und Landau in der Südpfalz; eine Anfahrtsskizze findet sich bei WiMo im Web (www.wimo.de). Der Anfahrtsweg im Ort wird ausgedehnt.

H. Junge

Baunatal mitgeteilt werden. Die Hotline ist jeweils von Montag bis Freitag von 14 bis 16 Uhr und dienstags bis 22 Uhr besetzt.

Störungsmeldungen zu PLC sind immer an die jeweilige Außenstelle der Regulierungsbehörde für Telekommunikation und Post zu richten. Bisher sind in den Versorgungsgebieten Mannheim, Hameln und Dresden kaum Störungsmeldungen durch PLC-Übertragungen auf Stromversorgungsleitungen vorhanden. Inhaus-PLC-Modems können ebenfalls stören, besonders außerhalb der Amateurfunkbänder. Deshalb ruft der DARC dazu auf, insbesondere auch die Rundfunkbänder zwischen 4 und 26 MHz zu beobachten und jede Störung zu melden. **DL-Rundspruch des DARC Nr. 39**

■ Österreichische PLC-Betreiber sollen Feldstärken reduzieren

Auf das Engagement der österreichischen Funkamateure ist es zurückzuführen, dass dortige PLC-Betreiber aufgefordert werden, die Störfeldstärken ihrer PLC-Netze zu reduzieren. Bis zu 70 dBµV/m wurden auf 7 MHz gemessen, das entspricht einer Überschreitung der in Deutschland gültigen NB30- Grenzwerte von mehr als 40 dB. In Österreich liegen 500 Störungsmeldungen zum Amateurfunk- und Rundfunkempfang auf Kurzwelle vor.

DL-Rundspruch des DARC Nr. 37

■ 13. Nierstein-Seminar

Das Schwerpunktthema des diesjährigen 13. Nierstein-Seminars heißt „Telegrafie“. Die Veranstalter (Distrikt K und OV K 33) bieten am 8.11.03 drei Bauprojekte an: 1. QRP-CW-Transceiver Rockmite, alternativ Miss Mosquita für 40 m. 2. Halbwellenstrahler mit Fuchs-Einspeisung für 40 m. 3. Aufbau des Zeichenroboters „Robby“ für Schüler.

Am 9.11.03 stehen drei Vorträge auf dem Programm: 1. Die Entwicklung der Telegrafie von Samuel Morse bis heute. 2. Einführung in die AVR-Microcontroller am Beispiel eines Morsetutors. 3. Übersicht über das Betriebssystem LINUX mit Anwendung im Amateurfunk.

Die Veranstaltung findet in der Carl-Zuckmayer-Realschule, Bildstockstr. 19, in 55283 Nierstein am Rhein statt. Informationen/Anmeldung über Walter Kissel, DK1PP, In den Eichgärten 1, 55278 Hahnheim, Tel. (0 67 37) 13 24, E-Mail wkissel@gmx.de.



■ Schon acht Millionen Kontakte im Logbook of the World

Das QSL-kartenlose „Logbook of the World“, kurz LoTW, des amerikanischen Amateurfunkverbandes ARRL, verzeichnet bereits acht Millionen QSOs in seiner Datenbank. Seit dem Start am 15.9. sind 2200 Nutzer registriert, weitere 2400 warten noch auf ihre Freischaltung. Wer sein Logbuch zu den schon 4900 eingereichten auf den Server laden will, benötigt dazu die LoTW-Software. Sie ist unter www.arrl.net/lotw erhältlich. Quelle: ARRL-Letter Nr. 39.

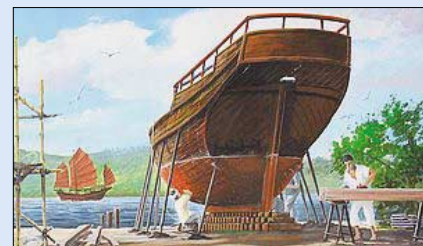
DL-Rundspruch des DARC Nr. 40

■ Luxemburger Funkamateure mit CEPT-Klasse 2 auf KW

Luxemburger Funkamateure mit der CEPT-Klasse 2 dürfen seit 25.9.03 auch Funkbetrieb auf Kurzwelle abwickeln. Das hat das dortige Regulierungsinstitut für Telekommunikation am 18.9. beschlossen.

Auf den Spuren Marco Polos

Im Dezember 2003 werden die Thüringer Abenteurer Axel Brümmer und Peter Glöckner zu einer dreijährigen Seereise mit einer restaurierten historischen Dschunke auf den Spuren Marco Polos von Hongkong über Sri Lanka nach Venedig segeln. Die letzte Etappe führt durch europäische Häfen bis nach Greifswald.



Herbert Mayer, DL5AXI, wurde zugesagt, diese Tour auf ihrer 1. Etappe, mindestens vier Wochen lang begleiten zu dürfen, um ab 15.12. von Bord der historischen Dschunke „Kublai's Kahn II“ Amateurfunkbetrieb durchführen zu können. Bisher zugesagte Gastlizenzen (fixed bzw. /mm) lauten: XU7ACX (Kambodscha) und XV2AXI (Vietnam); erwartet werden Zusagen aus Hongkong, bei Brunei und Malaysia wird für Herbert die Zeit zu knapp. Informationen unter www.weltsichten.de.

Mit Luxemburg hat somit ein weiteres Land das Ergebnis der Weltfunkkonferenz in nationales Recht umgesetzt.

DL-Rundspruch des DARC Nr. 39

■ Irland gibt Kurzwelle ohne Morsekenntnisse frei

Seit 15.9.03 dürfen in Irland Funkamateure der Klasse B ohne Telegrafiekennnisse auf Kurzwelle funken. Irland hat damit ein Ergebnis der Weltfunkkonferenz in nationales Recht umgesetzt. **DL-Rundspruch des DARC Nr. 38**

OE-QTC

Bearbeiter: Ing. Claus Stehlik, OE6CLD
Murfeldsiedlung 39, A-8111 Judendorf
E-Mail: oe6cl@oevsv.at

■ Entwurf zur Novelle der Amateurfunkverordnung

Der ÖVSV hat daran gearbeitet, die Ergebnisse des WRC2003 von der Obersten Fernmeldebehörde in nationales Recht umsetzen zu lassen. Als ersten Schritt in diese Richtung kann der nun vorliegende Entwurf zur Novelle der Amateurfunkverordnung gesehen werden. Das Vorblatt, der Entwurf und die Erläuterungen dazu sind im Download-Bereich der ÖVSV-Website (<http://www.oevsvs.at>) zu finden.

■ DXCC-Fieldchecking in OE

Seit 17.9.03 gibt es in Österreich die Möglichkeit, QSL-Karten für das DXCC von unserem Fieldchecker überprüfen zu lassen. Der Fieldchecker übernimmt die Aufgabe, die QSO-Daten auf der Einreichliste mit den vorgelegten Karten zu vergleichen. Bei Übereinstimmung wird die Einreichliste und das Antragsformular an die ARRL gesandt. Die QSL-Karten müssen also nicht mehr nach Amerika geschickt werden!

Die Aufgabe des Fieldcheckers für Österreich hat Andreas, OE1AZS, übernommen. Details können direkt mit ihm via E-Mail oe1azs@chello.at ausgemacht werden.

■ Amateurfunkverband Salzburg

Die Klubabende des Amateurfunkverbands Salzburg finden jeden ersten Freitag im Monat im Gasthof Laschensky in Viehausen-Wals statt. Die Termine für die beiden nächsten Klubabende sind der 7.11. und der 5.12. An einem dieser beiden Abende wird Löbel Günther, OE2LCM, die weltweit wichtigsten Kurzwellen-Diplome vorstellen.



■ Hochkönig – OE2XMH/OE2XHR

Am 18./19.9.03 war Christoph, OE2WCL, mit einem kleinen Team (OE2MCL und OE7AOT) am Hochkönig, um Wartungsarbeiten (speziell an der Antenne zur Inbetriebnahme des APRS-Digis) durchzuführen. Noch am selben Tage ist unser APRS-Digi OE2XHR in Betrieb gegangen. Hier kurz die technischen Daten: Rufzeichen: OE2XHR. Sendeleistung: 3 W. Antenne: Dipol der Fa. Kathrein. Sysop: DL2MAX. Relaisverantwortlicher: OE2WCL. Erste Auswertungen der Ausbreitungsergebnisse haben gezeigt, dass dieser Digipeater eine wichtige Lücke zwischen Nord und Süd (zusammen mit dem Digi am Sonnblick) sowie

ebenfalls eine zwischen Ost und West schließt. Unser aller Dank gilt vor allem zwei Personen: Helmut, DL2MAX, der den Digipeater erbaut und uns für die Montage am Hochkönig zur Verfügung gestellt hat, ebenso Christoph, OE2WCL, sowie seinen Helfern (OE2SNL, OE2MCL, OE2WUL und OE7AOT). Wir wünschen allen Usern viel Freude mit diesem neuen APRS-Digi.

■ PR-Netz des Amateurfunkverbandes Salzburg

Nun hat uns noch eine sehr erfreuliche Mitteilung erreicht: Felix, OE2HFO, hat zusammen mit den Osttiroler Funkamateuren am 19.9.03



die Linkstrecke Gernkogel – Sonnblick in Betrieb genommen. Das Salzburger PR-Netz ist somit fast komplett und eine Nord-Süd-Schiene beinahe realisiert (lediglich der Link Gernkogel – Gaisberg fehlt noch). Was uns später noch fehlt, ist ein direkter Link vom Asitz zum Salzburger Netz. Der könnte aber nur dann realisiert werden, wenn der Asitz-Digi frequenzmäßig gedreht werden kann. (mit evtl. neuem Linkpartner, z.B. Hochries). Wer kann uns bei den Kollegen am Hochries weiterhelfen?

■ 20 Jahre Ortsstelle Bruck

Die Ortsstelle Bruck feierte am 26.7.03 ihr 20jähriges Bestehen sowie 20 Jahre Klublokal im Brucker Schlossberg-Uhrturm mit einem gelungenen Grillfest, zu dem sehr viele Mitglieder, Freunde und Gönner gekommen waren. Die Ortsstelle Bruck/Mur wurde im April 1983 von 10 Mitgliedern gegründet. Seit 1.7.1983 befindet sich das Klublokal im Brucker Schlossberg-Uhrturm, der durch Eigeninitiative und Spenden der Brucker Geschäftswelt zu einem wahren Schmuckstück hergerichtet wurde. Die Ortsstelle Bruck war immer bestrebt, verschiedene Aktivitäten zu organisieren, um die Breitenwirkung des Amateurfunks zu demonstrieren.

In den Jahren 1993 und 1994 wurden Funkmessen abgehalten. Seit sechs Jahren nimmt der Verein an der Aktion Ferienpass der Stadtgemeinde Bruck/Mur teil, um Kinder und Jugendliche mit dem Medium Funk vertraut zu machen. Zu erwähnen ist auch die Funkverbindung zur Raumstation MIR. Nicht zu vergessen ist, dass das Klublokal auch als obersteirischer Stützpunkt für den Zivil- und Katastrophenschutz des Landes Steiermark gilt und dafür auch immer zur Verfügung steht.

Wir hoffen, dass die Ortsstelle noch viele Jahre mit zahlreichen Aktivitäten von sich reden machen wird. Die Mitglieder werden auf jeden Fall alles daran setzen, weitere 20 Jahre diesen Klub zu führen.

Für die Ortsstelle, Walter, OE6SWD

Inserentenverzeichnis

Al-Towers Hummel.....	1163
Andy's Funkladen; Bremen.....	1161
beam-Verlag; Marburg.....	1150
Bogerfunk Funkanl. GmbH.....	1148/1151
Communications Systems Rosenberg.....	1147
Cube; CZ.....	1157
DIFONA Communications GmbH; Offenbach.....	1147/1150/1156/1161
Dortmunder Amateurfunkmarkt.....	1161
Elektronik-Service; R. Dathe.....	1144
Fernschule Weber.....	1146
FlexaYagi.....	1147
Funktechnik Grenz.....	1155
Haro electronic; Bubesheim.....	1160
Hau; Ing.-Büro f. Elektronik.....	1155
ICOM (Europe) GmbH.....	4.US
KCT Weißenfels; D. Lindner.....	1152
Kenwood Electronics Deutschl. GmbH.....	3.US
KM Elektronik; Mering.....	1147
Dieter Knauer; Funkelektronik.....	1146
KN-Electronic; K. Nathan.....	1160
K & S Elektronik; Chemnitz.....	1145
KUHNE electronic GmbH.....	1163
Kusch; Dortmund.....	1150
maas funk-elektronik Importeur.....	1145
Oppermann GbR; Elektr. Bauelemente.....	1162
Petri Elektronik.....	1155
QRP project.....	1150
QSL collection; Wien.....	1146
Radau – Funktechnik; Wittlingen.....	1150
Radiowerkstatt Delmenhorst.....	1145
Sander electroniC; Berlin.....	1160
Schönherr electronic; Chemnitz.....	1146
Segor electronics; Berlin.....	1160
Siebel Verlag.....	1149
SSB Electronic GmbH; Iserlohn.....	1155
Stadtsteiger.....	1145
TELCOMmunication GmbH.....	1157
Theuberger Verlag GmbH....	1152/1158/1163/1164
TRV – Techn. Requisiten Vorrath.....	1163
UKW Berichte Telecommunication.....	1146
von der Ley; Kunststoff-Technik.....	1160
Wienbrügge TELEFUNK; Göttingen.....	1160
WiMo Antennen und Elektronik GmbH; Herxheim.....	1148/1151/1156/1157
Fax: 030-44 66 94 69	
Internet: www.qsl-shop.com	
YAESU EUROPE B.V.....	2.US

Elli P. weiß noch nicht, dass man großartige Qualität auch mit ganz kleinen Anzeigen an den Mann bringen kann.

1000 Foto-Hochglanz-QSL-Karten inklusive Versand innerhalb DL gibt es für 90 EUR. FUNKAMATEUR-Abonnenten zahlen sogar nur 85 EUR!

Bitte detaillierte Preisliste mit Bestellformular und Muster-QSL-Karten anfordern. Gebührensfree Hotline: 0800-QSL SHOP (775 74 67) Fax: 030-44 66 94 69 Internet: www.qsl-shop.com



QSL-Shop
Box 73
10122 Berlin

Auf der Höhe der Zeit: TH-K2E und TH-K4E

Innen wie außen sind unsere neuen **Monoband-FM-Handys für 144 und 430 MHz** auf der Höhe der Zeit: **5 W Sendeleistung** bei Einsatz des Standard-NiMH-Akkus, **100 Speicher**, eingebaute **CTCSS** sowie **DCS** und die **regelbare VOX** sind einige der Merkmale, die den Betrieb vereinfachen und die Bedienung erleichtern. Vorteilhaft ist, dass sich der **Akku während des Funkbetriebs laden lässt**. Für die **Programmierung von Frequenzen und alphanumerischen Speichernamen** mittels Computer steht auf der Kenwood-Homepage eine komfortable **Software zum kostenlosen Download** bereit.

Und damit Sie an diesen FM-Handfunkgeräten auch beim Einsatz unter widrigen Bedingungen viele Jahre Freude haben, steckt die Elektronik in **stabilen Gehäusen**, die dem US-MIL-STD 810 entsprechen und in Bezug auf **Staub- und Spritzwasserschutz** die Norm IP54 erfüllen.

Weitere Features:

- **Betrieb mit externen 13,8 V DC möglich**
- **großes, gut ablesbares und beleuchtetes Display**
- **hintergrundbeleuchtete Tastatur**
- **400 mW NF-Leistung und großer Lautsprecher**
- **Sendehub für FM-Narrow-Betrieb umschaltbar**
- **automatische Simplex-Prüfung**
- **TH-K2ET mit einer Zehnertastatur ausgestattet**

Mehr zu diesen neuen FM-Handys und zum umfangreichen Zubehör erfahren Sie bei Ihrem freundlichen Kenwood-Fachhändler. Er freut sich schon jetzt auf Ihren Besuch.

KENWOOD

The Power of Communication.

Kenwood Electronics Deutschland GmbH · Rembrücker Straße 15 · 63150 Heusenstamm · Telefon: 0 61 04/69 01-0 · Fax 0 61 04/69 01 539

Die Kenwood-Kompetenz-Center:

Elektronik-Service Dathe
04651 Bad Lausick
Telefon (03 43 45) 2 28 49
www.funktechnik-dathe.de

RW-Elektronik GmbH
22089 Hamburg
Telefon (0 40) 20 10 15
eMail: wellradio@compuserve.com

Fritz Höhne
44807 Bochum-Grumme
Telefon (02 34) 59 60 26

Difona Communication
63069 Offenbach/Main
Telefon (0 69) 84 65 84
www.difona.de

Funktechnik Böck
1060 Wien
Telefon ++43 (1) 597 77 40
www.funktechnik.at

Seicom AG
5600 Lenzburg 1
Telefon ++41 (62) 891 55 66
www.seicom-ag.ch

Die Kenwood-Vertragshändler:

HD-Elektronik Kreßberg
74594 Kreßberg
Telefon (0 79 57) 87 87
www.hd-elektronik.de

Haro-electronic
89347 Bubesheim
Telefon (0 82 21) 3 68 80
www.haro-electronic.de

Hans Entner
94339 Leiblfing
Telefon (0 94 27) 90 20 86
eMail: Entner-DF9RJ@t-online.de

Dieter Knauer
96158 Fredersdorf-OT Birkach
Telefon (0 95 02) 212
eMail: Dieter_Knauer@t-online.de

Maas Elektronik
50170 Kerpen-Sindorf
Telefon (0 22 73) 57 00 16
www.maas-elektronik.com





Klein, flexibel und gut zu bedienen, aber vor allem leistungsstark

▼ Wer zu den führenden Herstellern von Amateurfunkgeräten gehört, muss sich den ständig wachsenden Ansprüchen seiner Kunden stellen. Jüngstes Beispiel dafür ist unser IC-E208 in der Klasse der FM-Duobander-Mobiltransceiver.

Seine getrennten MOSFET-Power-Module erzeugen satte 55 W im 2-m-Band und 50 W auf 70 cm. Für QSOs über kurze Distanzen ist die Sendeleistung bis auf 5 W reduzierbar.

Großen Wert haben unsere Techniker auf ein benutzerfreundliches Design gelegt, was für den Mobilbetrieb lebenswichtig sein kann. Der große multifunktionale Abstimmknopf erlaubt intuitive Band- und Kanalwechsel, und das weiterentwickelte dynamische Memory-Scan-System gibt Ihnen noch mehr Flexibilität beim Suchlauf.

In den Empfänger haben unsere Ingenieure ihre Erfahrungen bei der Entwicklung von Breitbandempfängern einfließen lassen,

sodass der erweiterte Frequenzbereich des Empfängers und die Möglichkeit zum Empfang von AM-Signalen den Nutzwert dieses Mobiltransceivers weiter erhöhen.

Das abnehmbare und separat montierbare Bedienteil ermöglicht eine optimale Unterbringung des Transceivers im Fahrzeug bei optimaler Bedienbarkeit, zu der das beleuchtete Fernsteuer-DTMF-Mikrofon HM-133 beiträgt.

Fast so wichtig wie die technischen Daten und die Features eines modernen Mobiltransceivers ist das lieferbare Zubehör. Auch hier bleiben wie bei allen Funkgeräten von ICOM kaum Wünsche offen.

DUOBAND-FM-MOBILTRANSCEIVER IC-E208

Sehen Sie sich unseren neuen IC-E208 bei einem autorisierten ICOM-Fachhändler doch einmal genauer an. Er kann Ihnen weitere Vorzüge erläutern und Sie über das umfangreiche Zubehör informieren.

www.icomeurope.com